



Grupos Modulares GMB Plus



Grupos modulares autónomos para su instalación en el exterior.

Formados por 1, 2 ó 3 calderas murales Bios Plus conectadas en cascada y montadas dentro de armarios.

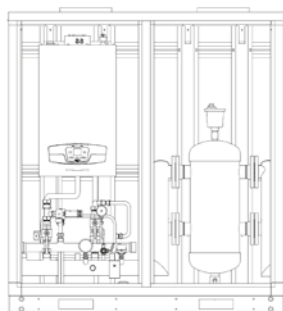
Disponibilidad de Grupos Modulares formados por 1 ó 2 calderas con botella de equilibrio acorde a la potencia del conjunto.

Solución compacta: incluye colectores hidráulicos y de gas, circuladores, vaso de expansión, válvulas, terminales de evacuación de humos, cuadro eléctrico y accesorios para gestión de calderas en cascada (AVS75, OCI 345 y Regulador Climático).

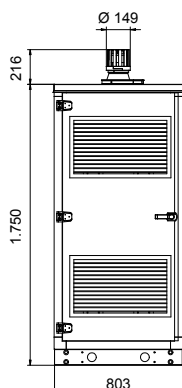
GMB PLUS 2MB (1 caldera +1 botella)				GMB PLUS 3MB (2 calderas +1 botella)			
Número de módulos / calderas	2/1			3/2			
Peso neto aproximado	kg 350			600			
Presión máxima de trabajo	bar 4			4			
Tipo de gas (1)	GN ó GP			GN ó GP			
Referencia según conexión hidráulica (2)	Izquierda/Derecha	PVP	Botella	Izquierda/Derecha	PVP	Botella	
GMB PLUS 50	190115I33 / 190115D33	10.556 €	8,5 m³/h	190115I37 / 190115D37	16.650 €	18 m³/h	
Modelo y cantidad de caldera/s	GMB PLUS 2MB-50 (1x Bios Plus 50 F + 1 Botella)			GMB PLUS 3MB-50 (2x Bios Plus 50 F + 1 Botella)			
Potencia útil 80/60°C	kW 5 - 45			5 - 90			
GMB PLUS 70	190115I34 / 190115D34	11.064 €	8,5 m³/h	190115I38 / 190115D38	17.560 €	18 m³/h	
Modelo y cantidad de caldera/s	GMB PLUS 2MB-70 (1x Bios Plus 70 F + 1 Botella)			GMB PLUS 3MB-70 (2x Bios Plus 70 F + 1 Botella)			
Potencia útil 80/60°C	kW 7,2 - 65			7,2 - 130			
GMB PLUS 90	190115I35 / 190115D35	12.282 €	8,5 m³/h	190115I39 / 190115D39	20.402 €	18 m³/h	
Modelo y cantidad de caldera/s	GMB PLUS 2MB-90 (1x Bios Plus 90 F + 1 Botella)			GMB PLUS 3MB-90 (2x Bios Plus 90 F + 1 Botella)			
Potencia útil 80/60°C	kW 9,4 - 85			9,4 - 170			
GMB PLUS 110	190115I36 / 190115D36	12.688 €	8,5 m³/h	190115I40 / 190115D40	21.214 €	18 m³/h	
Modelo y cantidad de caldera/s	GMB PLUS 2MB-110 (1x Bios Plus 110 F + 1 Botella)			GMB PLUS 3MB-110 (2x Bios Plus 110 F + 1 Botella)			
Potencia útil 80/60°C	kW 11,4 - 102			11,4 - 204			
GMB PLUS 130	7733619 / 7733640	14.413 €	18 m³/h	7733647 / 7733648	23.650 €	28 m³/h	
Modelo y cantidad de caldera/s	GMB PLUS 2MB-130 (1x Bios Plus 130 F + 1 Botella)			GMB PLUS 3MB-130 (2x Bios Plus 130 F + 1 Botella)			
Potencia útil 80/60°C	kW 24,3 - 121,5			24,3 - 243			
GMB PLUS 150	7733643 / 7733644	14.616 €	18 m³/h	7733651 / 7733652	24.005 €	28 m³/h	
Modelo y cantidad de caldera/s	GMB PLUS 2MB-150 (1x Bios Plus 150 F + 1 Botella)			GMB PLUS 3MB-150 (2x Bios Plus 150 F + 1 Botella)			
Potencia útil 80/60°C	kW 28,1 - 140,3			28,1 - 281			
Kit conexión entre grupos modulares	140040264	279 €		140040264	279 €		
Forma de suministro	En un único bulto, totalmente paletizado y con las calderas instaladas en su interior. Incluye sonda exterior.						

(1) Para su utilización en gas propano, es necesario instalar el kit de gas propano correspondiente. Esta transformación de gas está incluida en el precio de la PEM, si se ha solicitado. IMPORTANTE: Si la transformación de gas se hace en la PEM, es necesario avisar a nuestro Servicio Oficial con antelación para que pueda disponer del kit de transformación correspondiente.
 (2) Conexión hidráulica a la izquierda o la derecha, mirando el GMB PLUS frontalmente.

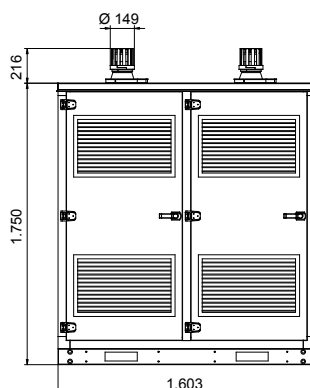
GMB Plus 2MB:
(1 caldera y 1 botella)



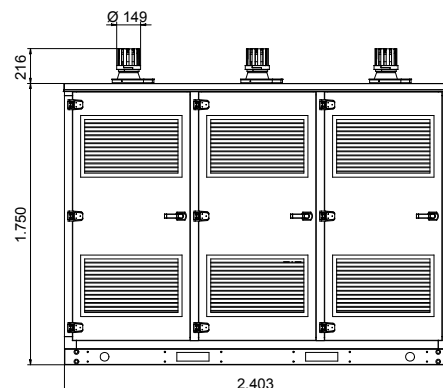
GMB Plus 1 módulo



GMB Plus 2 módulos



GMB Plus 3 módulos



Conformes a la norma UNE 60601 en lo que se refiere a "Equipos autónomos".

Soluciones de 2 o más grupos modulares. Para la configuración de Soluciones de 2 o más grupos modulares, será necesario validar la composición definitiva de los conjuntos para cada caso y previa confirmación del pedido. Cada

conjunto se compone de como máximo 2 grupos modulares en serie. Es posible cubrir cualquier rango de potencia requerida mediante la configuración de cuantos conjuntos sean necesarios.

GMB PLUS 1M (1 caldera)		GMB PLUS 2M (2 calderas)		GMB PLUS 3M (3 calderas)	
1/1		2/2		3/3	
250		500		750	
4		4		4	
GN ó GP		GN ó GP		GN ó GP	
Izquierda/Derecha	PVP	Izquierda/Derecha	PVP	Izquierda/Derecha	PVP
190115118 / 190115D18	7.816 €	190115122 / 190115D22	12.789 €	190115126 / 190115D26	17.560 €
GMB PLUS 1M-50 (1x Bios Plus 50 F)		GMB PLUS 2M-50 (2x Bios Plus 50 F)		GMB PLUS 3M-50 (3x Bios Plus 50 F)	
5 - 45		5 - 90		5 - 135	
190115119 / 190115D19	8.323 €	190115123 / 190115D23	13.703 €	190115127 / 190115D27	18.778 €
GMB PLUS 1M-70 (1x Bios Plus 70 F)		GMB PLUS 2M-70 (2x Bios Plus 70 F)		GMB PLUS 3M-70 (3x Bios Plus 70 F)	
7,2 - 65		7,2 - 130		7,2 - 195	
190115120 / 190115D20	9.541 €	190115124 / 190115D24	16.139 €	190115128 / 190115D28	22.533 €
GMB PLUS 1M-90 (1x Bios Plus 90 F)		GMB PLUS 2M-90 (2x Bios Plus 90 F)		GMB PLUS 3M-90 (3x Bios Plus 90 F)	
9,4 - 85		9,4 - 170		9,4 - 255	
190115121 / 190115D21	9.947 €	190115125 / 190115D25	17.052 €	190115129 / 190115D29	23.954 €
GMB PLUS 1M-110 (1x Bios Plus 110 F)		GMB PLUS 2M-110 (2x Bios Plus 110 F)		GMB PLUS 3M-110 (3x Bios Plus 110 F)	
11,4 - 102		11,4 - 204		11,4 - 306	
7728283 / 7728282	11.114 €	7733617 / 7733618	19.285 €	7733645 / 7733646	27.304 €
GMB PLUS 1M-130 (1x Bios Plus 130 F)		GMB PLUS 2M-130 (2x Bios Plus 130 F)		GMB PLUS 3M-130 (3x Bios Plus 130 F)	
24,3 - 121,5		24,3 - 243		24,3 - 365	
7728285 / 7728284	11.368 €	7733641 / 7733642	19.590 €	7733649 / 7733650	27.710 €
GMB PLUS 1M-150 (1x Bios Plus 150 F)		GMB PLUS 2M-150 (2x Bios Plus 150 F)		GMB PLUS 3M-150 (3x Bios Plus 150 F)	
28,1 - 140,3		28,1 - 281		28,1 - 421	
140040264	279 €	140040264	279 €	140040264	279 €
Armario vacío de un módulo sin caldera		Armario vacío de dos módulos sin calderas		Armario vacío de tres módulos sin calderas	
190115941	2.890 €	190115942	3.690 €	190115943	4.980 €

En un único bulto, totalmente paletizado y con las calderas instaladas en su interior. Incluye sonda exterior.

Puesta en marcha (opcional): 143 €

La puesta en marcha (PEM) de los grupos modulares GMB PLUS, compuestos por calderas BIOS PLUS, solo se efectuará a petición del cliente. Los precios que se citan son para poblaciones con servicio de post-venta y será abonado al servicio post-venta. Para otras poblaciones, se repercutirá el coste del desplazamiento. El precio que se cita es para la PEM de calderas individuales. Se aplicará el 50% del valor de la PEM a partir de la segunda caldera y por cada caldera adicional, en instalaciones de dos o más Bios Plus (del total de grupos modulares instalados) conectadas para funcionamiento en cascada, actuando como generador único desde una regulación común.

