

**BAXI**  
LA NUEVA CLIMATIZACIÓN



SOLUCIONES PARA SALAS DE CALDERAS

*¿Podemos ayudarte?*



# LA NUEVA CLIMATIZACIÓN

BAXI forma parte del grupo BDR Thermea, líder mundial en fabricación y distribución de productos innovadores para climatización y agua caliente sanitaria. Con una facturación de 1.700 millones de euros y más de 6.300 empleados, BAXI está presente en más de 70 países de todo el mundo.

Comprometidos con el medio ambiente y con una intensa actividad en I+D, aplicamos las nuevas tecnologías a nuestros productos para mejorar la forma en que utilizamos los limitados recursos energéticos del planeta, y así reducir las emisiones de CO<sub>2</sub>. Focalizamos nuestros esfuerzos en satisfacer las necesidades de nuestros clientes con productos y servicios innovadores.





# ÍNDICE

Grupos térmicos BAXI	3
Tabla resumen de los modelos	5
EcoTherm Plus WGB	7
Bios Plus	10
EuroCondens SGB	13
GME EuroCondens SGB	16
Power HT Plus	20
GMB Bios Plus	23
CPA BTH	25
CPA BT	27
Regulación	29
Servicios para el profesional	
BAXI Solutions	33
Formación	33
Soporte técnico online	33
BIM	34



## LÍDERES DE MERCADO EN ESPAÑA Y PORTUGAL

Baxi es uno de los líderes en cuota de mercado en el segmento de calderas de media y gran potencia en España y Portugal. Su recorrido, desde los inicios cuando pertenecía a ROCA Calefacción avalan una larga trayectoria de experiencia.



## APOSTAMOS POR LA CONDENSACIÓN

La gama de calderas de gas de condensación de media y gran potencia de BAXI está comprometida en el cumplimiento de los estándares de eficiencia y medio ambiente establecidos desde la comunidad económica europea.

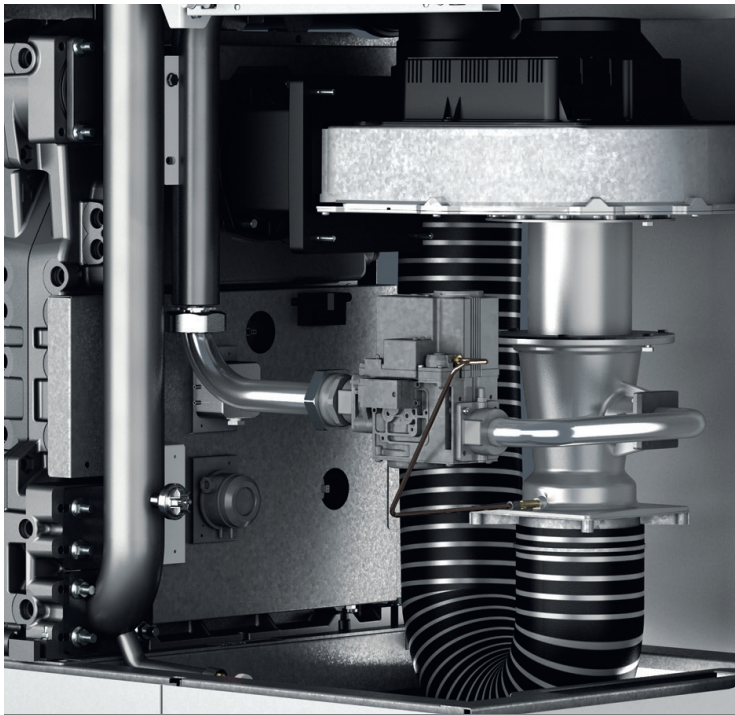
BAXI cuenta con una amplia gama de soluciones en condensación, el objetivo de las cuales es el ahorro energético, la sostenibilidad y la fiabilidad.

## MÁS EFICIENCIA, MENOS CO<sub>2</sub>

Una vez implantada la tecnología de la condensación en el mercado de la calefacción, el siguiente paso para llegar a la excelencia de la eficiencia es la integración de la regulación de los circuitos de calefacción con las calderas. Con ese objetivo, hemos desarrollado una amplia gama de calderas así como productos de Regulación Multilevel.





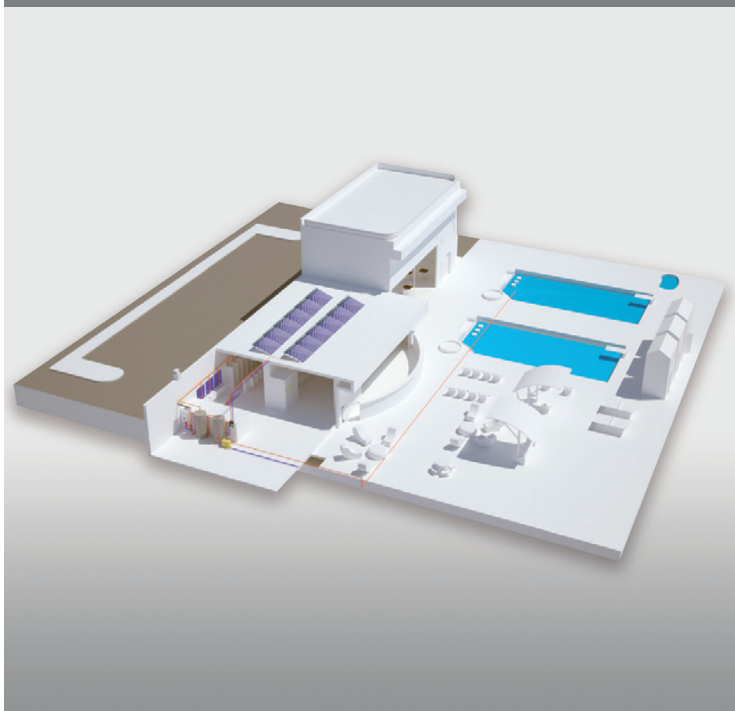
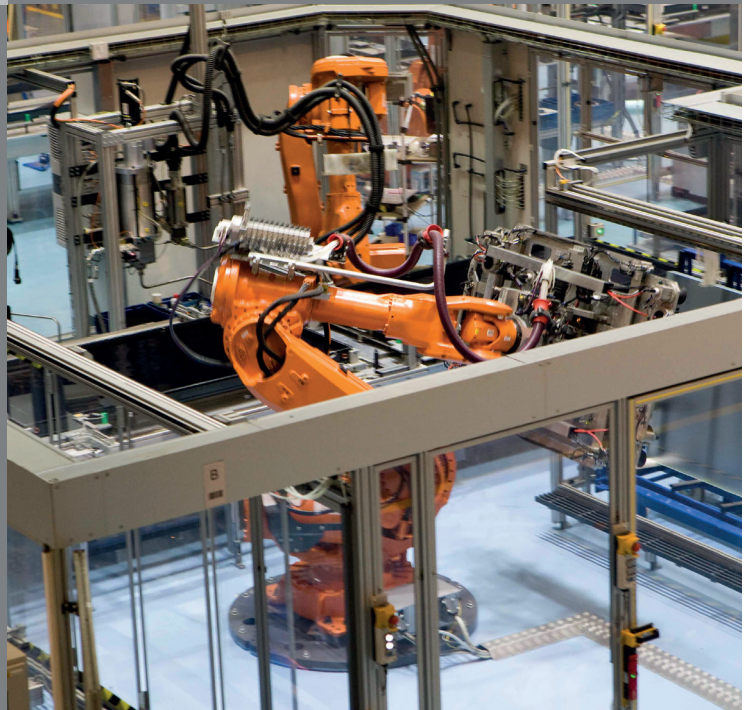


## SIEMPRE AL LADO DEL PROFESIONAL

Desde el Dpto. de Baxi Solutions ofrecemos soporte técnico y comercial a nuestros clientes en la preventa, integrando los productos y su regulación en una única solución. También ofrecemos una serie de herramientas online (cálculos de aerotermia y solar online, WICA...) así como una biblioteca de productos BIM y CAD. Una vez finalizada la instalación ofrecemos el servicio de puesta en marcha.

## UNA APUESTA RENTABLE Y COMPETITIVA

Más de 100 años de experiencia sirven para darse cuenta de que la competitividad de nuestros productos no solo se encuentra en sus prestaciones sino también en su precio. Este tándem ha convertido a nuestros productos en un referente en el mercado. Y esperamos que lo sigan siendo 100 años más.







## FUTURO: SOLUCIONES INTEGRALES

El futuro de la climatización pasa por la implantación de sistemas híbridos como son la aerotermia, la energía solar o la microgeneración. Opciones para abordar el futuro de la climatización que ya ocupan páginas de nuestro amplio catálogo de soluciones y productos.








# TABLA RESUMEN DE LOS MODELOS

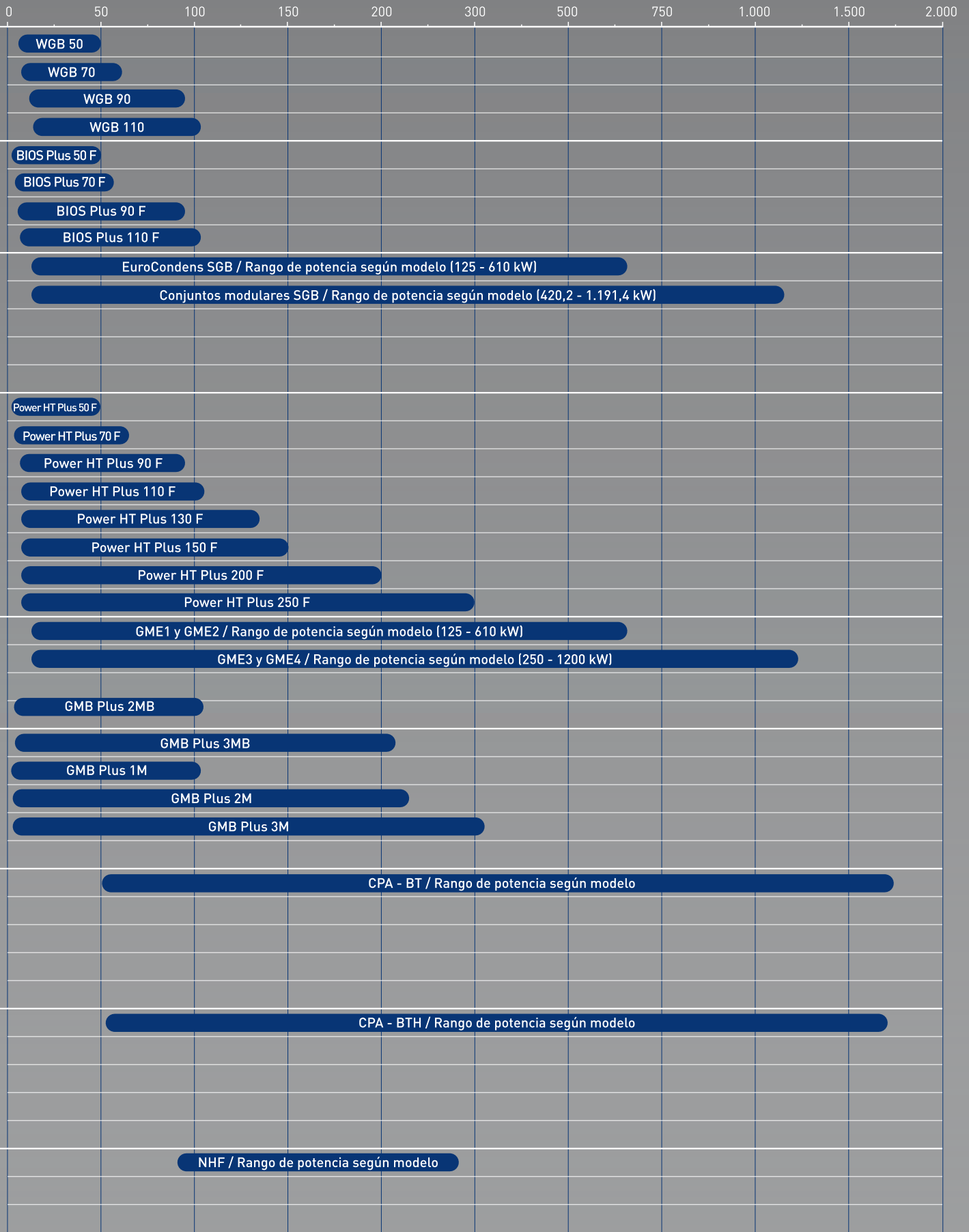
## Calderas de condensación

	Cuerpo	Modulación	Presión Máxima (bar)	0-10V	Sonda Exterior	Módulos de extensión internos para regulación de circuitos	Regulación en Cascada
<b>EcoTherm Plus WGB</b> 	Al-Si	1:4	4	Integrada	Incluida de Serie	2 x EWM	Integrable mediante un módulo interno BM por caldera.
<b>Bios Plus</b> 	Acero Inox.	1:9	4	Opcional con un módulo de ampliación AGU2550.	Opcional	1 x AGU 2.550	Integrable mediante un módulo interno OCI345 por caldera.
<b>EuroCondens SGB</b> 	Al-Si	1:6   1:12 conjuntos modulares	6	Integrada	Incluida de Serie	3 x EWM	Integrable mediante un módulo interno BM por caldera.   Integrada en los conjuntos modulares
<b>Power HT Plus</b> 	Acero Inox.	1:9	4	Opcional con un módulo de ampliación AVS75.	Opcional	2 x AVS 75	Integrable mediante un módulo interno OCI345 por caldera.

## Calderas de baja temperatura

<b>EuroCondens GME</b> 	Al-Si	Hasta 1:12	6	Integrada	Incluida de Serie	3 x EWM	Integrada en los modelos de 2 calderas.
	Acero Inox.	1:9   Dependiendo del GMB de 1:9 a 1:27	4	Integrada	Incluida de Serie	No	Integrada
<b>CPA BT</b> 	Chapa de acero especial	Por etapas o modulante (s/quemador externo)	5 8 opcional	Opcional	Opcional	No	Integrada con los cuadros de control KSF.
<b>CPA BTH</b> 	Chapa de acero especial	Por etapas o modulante (s/quemador externo)	5 8 opcional	Opcional	Opcional	No	Integrada con los cuadros de control KSF.
<b>NHF</b> 	Chapa de acero especial	Por etapas o modulante (s/quemador externo)	5 8 opcional	Opcional	Opcional	No	Integrada con los cuadros de control KSF.









CALDERA MURAL DE  
CONDENSACIÓN A GAS

# ECOTHERM PLUS WGB

Combustible

**gas natural /  
gas propano**

Rango de potencia

**28 - 110 kW**

Presión máxima

**4 bar**

Rendimiento

**Hasta 108%**

Protección eléctrica

**IP 4 XD**

## CARACTERÍSTICAS PRINCIPALES

- NO requiere caudal mínimo
- Quemador de premezcla con encendido electrónico
- Baja emisión de NOx: Clase 5
- Rango de modulación 25-100%
- Gestión de hasta 15 calderas en cascada
- Dimensiones compactas: ancho común de 48 cm en toda la gama
- Accesorios hidráulicos para evacuación en cascada, con posibilidad de montaje de calderas espalda contra espalda

**Diseño robusto:** cuerpo caldera formado por elementos de fundición Aluminio-Silicio y quemador de premezcla con encendido electrónico.

**Regulación Multilevel Plus con posibilidad de telegestión.** Gestión de hasta 15 calderas en cascada mediante la regulación base.

**Accesorios incluidos en modelos de 28 y 38 kW:** circulador de calefacción de alta eficiencia, válvula de seguridad y manómetro análogo.

**Dimensiones compactas para facilitar la instalación en cascada:** ancho común de 48 cm. en toda la gama.

**Bajas emisiones contaminantes:** < 25 mg/kWh en NOx (Clase 5) y < 20 mg/kWh en CO.

**Ratio de modulación 1:4** para un funcionamiento más eficiente, fiable y silencioso.

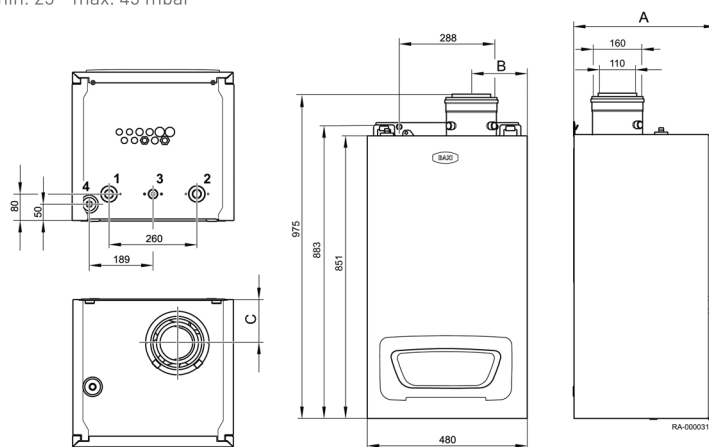
**Amplia gama de accesorios de regulación:** para gestión de calderas en cascada o instalaciones de alta o baja temperatura. Accesorios hidráulicos para instalaciones en cascada. Ver capítulo "Controles y Regulación".

## Características Técnicas

<b>Ecotherm Plus WGB</b>		<b>28</b>	<b>38</b>	<b>50</b>	<b>70</b>	<b>90</b>	<b>110</b>
Potencia útil 80/60°C	kW	27,2	36,8	48,5	67,9	87,3	106,8
Potencia útil 50/30°C	kW	29,2	39,0	51,9	72,5	93,1	113,5
Rendimiento útil (1) con carga 100%	%	99,3	99,3	99,3	99,3	99,3	99,4
Rendimiento útil (1) con carga 30%	%	106,4	105,6	107,3	108,1	107,8	107,7
Capacidad agua	l	3,6	3,6	4,7	5,8	7,8	7,8
Peso neto aproximado	Kg	53	53	61	72	84	84
Caudal másico de humos min/max	kg/h	8,6 - 49,7	14,4 - 67,3	21,2 - 84,6	30,2 - 123,8	35,3 - 127	44,3 - 194,7
Presión disponible en salida de humos de caldera	mbar	-	-	1,1	1,1	1,5	1,8
Resistencia hidráulica ΔT = 20 K/10 K	m.c.a	-	-	0,46/1,7	0,82/3,19	0,95/4,21	1,48/6,38
Caudal de gas Natural a pot. Nominal	m3/h	0,59 - 3,0	0,95 - 4,0	1,27 - 5,30	1,80 - 7,40	2,12 - 9,50	2,65 - 11,60
Caudal de gas Propano pot. Nominal	kg/h	0,44 - 2,18	0,70 - 2,95	0,93 - 3,89	1,55 - 5,44	2,33 - 6,99	2,72 - 8,55
Consumo de energía eléctric. máx.	W	104	122	83	108	160	196

- Presión del suministro GN mín. 17 - máx. 25 mbar
- Presión del suministro GLP mín. 25 - máx. 45 mbar

(1) = Temperatura media del agua 60° C al 100% y 35° C al 30%



## Dimensiones

<b>Ecotherm Plus WGB</b>		<b>28</b>	<b>38</b>	<b>50</b>	<b>70</b>	<b>90</b>	<b>110</b>
1 - Impulsión calefacción	HV	G 1"	G 1"	G1 1/2"	G 1 1/2"	G1 1/2"	G1 1/2"
2 - Retorno calefacción	HR	G 1"	G 1"	G1 1/2"	G 1 1/2"	G1 1/2"	G1 1/2"
3 - Conexión de Gas	Gas	G 3/4"	G 3/4"	G 1"	G 1"	G 1"	G 1"
4 - Conexión condensados	KA	Ø 25 mm	Ø 25 mm	Ø 25 mm	Ø 25 mm	Ø 25 mm	Ø 25 mm
Cota A	mm	402	402	447	542	585	585
Cota B	mm	167	167	168	168	163	163
Cota C	mm	130	130	132	132	152	152
Cota D	mm	192	192	189	189	189	189
Cota E	mm	50	50	80	80	80	80



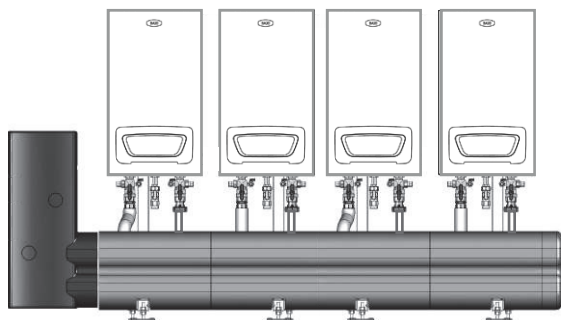
## Evacuación de humos

### Ecotherm Plus WGB

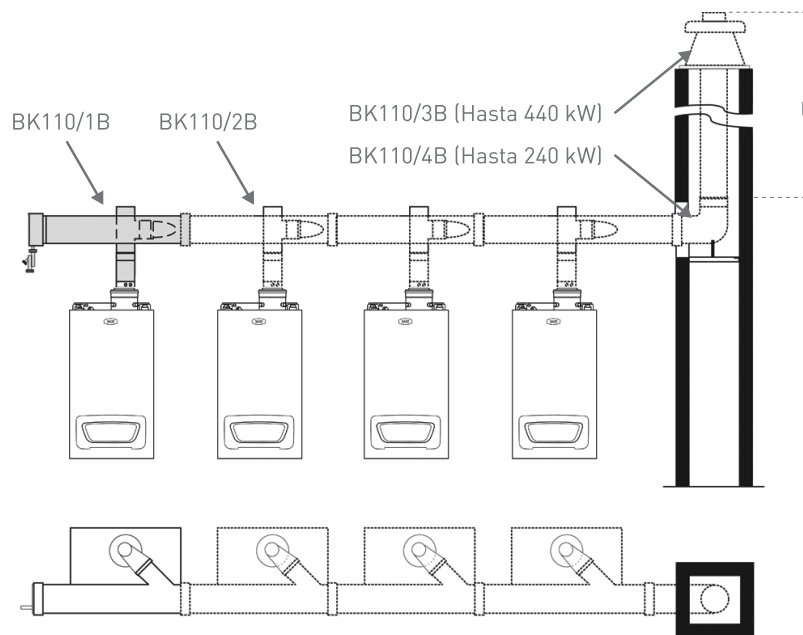
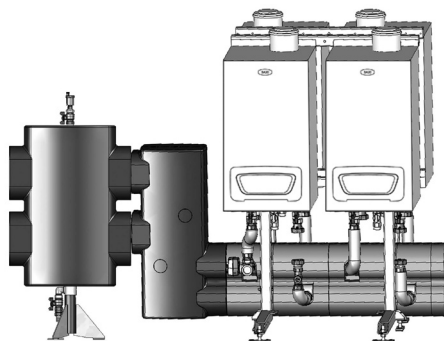
		28 (Ø80/125)	38 (Ø80/125)	50 (Ø110/160)	70 (Ø110/160)	90 (Ø110/160)	110 (Ø110/160)
Conducto concéntrico Horizontal	m	3	3	5	5	5	5
Conducto concéntrico Vertical	m	20	11	25	14	10	8
Conducto simple (*)	m	30	20	23	23	20	20

(\*) = Longitud máxima horizontal 3 m

### Instalación en cascada



### Instalación espalda contra espalda



### Longitud máxima de la chimenea vertical (H)

Nº de calderas en cascada	WGB 50				WGB 70				WGB 90				WGB 110			
	40 m.				40 m.				40 m.				40 m.			
2	1	1	-	1	1	1	-	1	1	1	1	-	1	1	1	-
3	1	2	-	1	1	2	1	-	1	2	1	-	1	2	1	-
4	1	3	-	1	1	3	1	-	1	3	1	-	1	3	1	-
	▲1B	▲2B	▲3B	▲4B	▲1B	▲2B	▲3B	▲4B	▲1B	▲2B	▲3B	▲4B	▲1B	▲2B	▲3B	▲4B

Cantidades y tipos de BK según composición de la cascada



CALDERA MURAL DE  
CONDENSACIÓN A GAS

# BIOS PLUS

Combustible

**gas natural /  
gas propano**

Rango de potencia

**45 - 102 kW**

Presión máxima

**4 bar**

Rendimiento

**Hasta 107,5%**

Protección eléctrica

**IP 5 XD**

## CARACTERÍSTICAS PRINCIPALES

- Quemador de premezcla con encendido electrónico
- Baja emisión de NOx: Clase 5
- Rango de modulación 11-100%
- Accesorios hidráulicos para evacuación en cascada



**Diseño robusto:** intercambiador de calor monotérmico de acero inoxidable y quemador de premezcla con encendido electrónico.

**Bajas emisiones contaminantes:**  
 < 35 mg/kWh en NOx (Clase 5) y  
 < 25 mg/kWh en CO.

**Amplia gama de accesorios de regulación:** para gestión de calderas en cascada o instalaciones de alta o baja temperatura. Accesorios hidráulicos para instalaciones en cascada. Ver capítulo "Controles y Regulación".

**Versatilidad en la evacuación de humos:** posibilidad de combustión estanca incluida de serie, mediante conducto concéntrico. Evacuación mediante conducto doble solicitando la referencia de caldera correspondiente.

**La gama Bios Plus requiere** asegurar un caudal mínimo de circulación (indicado en los manuales de instalador).

**Tecnología GAS INVERTER** con ratio de modulación 1:9 para un funcionamiento más eficiente, fiable y silencioso.

## Características Técnicas

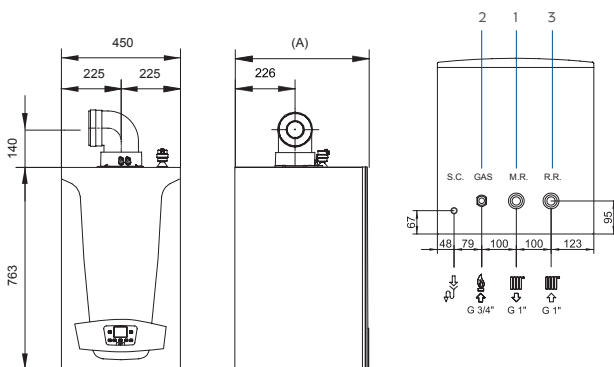
Bios Plus		50F	70F	90F	110F
Potencia útil 80/60°C	kW	45,0	65,0	85,0	102,0
Potencia útil 50/30°C	kW	48,6	70,0	92,3	110,3
Rendimiento útil (1) con carga 100%	%	97,4	97,2	97,3	97,2
Rendimiento útil (1) con carga 30%	%	107,8	107,1	107,5	107,4
Capacidad agua	l	4	6	9	10
Peso neto aproximado	Kg	40	50	83	93
Caudal másico de humos min/max	kg/h	7,2 - 75,6	14,4 - 111,6	18 - 144	18 - 169,2
Presión disponible en salida de humos de caldera	mbar	2,7	2,7	3,2	3,7
Resistencia hidráulica ΔT = 20 K/15 K	m.c.a	5,0/9,0	3,3/5,5	2,3/3,7	2,3/4,0
Caudal de agua mínimo	l/h	800	1.500	2.000	2.250
Caudal de gas Natural a pot. Nominal	m3/h	0,54 - 4,9	0,78 - 7,07	1,03 - 9,25	1,24 - 11,1
Caudal de gas Propano pot. Nominal	kg/h	0,40 - 3,6	0,57 - 5,2	0,75 - 6,79	0,91 - 8,15
Consumo de energía eléct. máx.	W	190	209	275	320

- Presión del suministro GN mín. 18 - máx. 25 mbar
- Presión del suministro GLP mín. 28 - máx. 37 mbar

(1) = Temperatura media del agua 70°C al 100% y 40°C al 30%

## Dimensiones

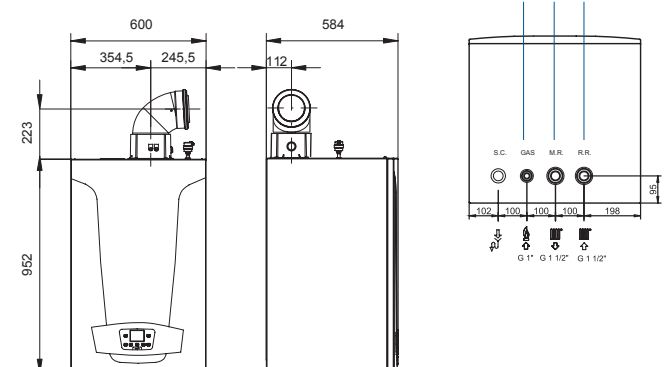
### BIOS PLUS 50F Y 70F



(A) Bios Plus 50F = 377mm.  
 Bios Plus 70F = 505mm.

1 . Ida Calefacción:  
 1" en BIOS PLUS 50 F y 70 F;  
 1 1/2" en BIOS PLUS 90 F y 110 F.

### BIOS PLUS 90F Y 110F



2 . Conexión gas:  
 3/4" en BIOS PLUS 50 F y 70 F;  
 1" en BIOS PLUS 90 F y 110 F.

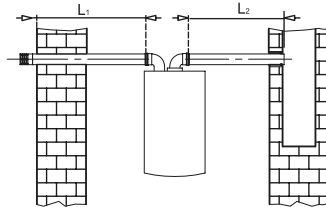
3 . Retorno Calefacción:  
 1" en BIOS PLUS 50 F y 70 F;  
 1 1/2" en BIOS PLUS 90 F y 110 F.

## Evacuación de humos

### Bios Plus

	50 F	70 F	90 F	110 F
Conducto concéntrico $\varnothing$ 80/125	10 m.	10 m	-	-
Conducto doble 2 x $\varnothing$ 80 (L1 max = 15 m)	L1 + L2 = 60m	L1 + L2 = 30m	-	-
Conducto concéntrico $\varnothing$ 110/160			10 m.	10 m.
Conducto doble 2 x $\varnothing$ 110 (L1 max = 7 m)			L1 + L2 = 27m	L1 + L2 = 27m

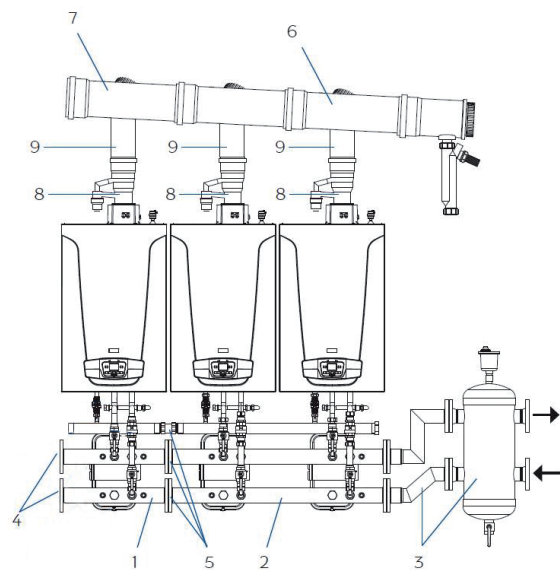
**Conducto concéntrico:**  
 1 codo de 90° equivale a 1 m.  
 1 codo de 45° equivale a 0,5 m.



**Conducto doble:**  
 1 codo de 90° equivale a 0,5 m.  
 1 codo de 45° equivale a 0,25 m.

### INSTALACIÓN EN CASCADA

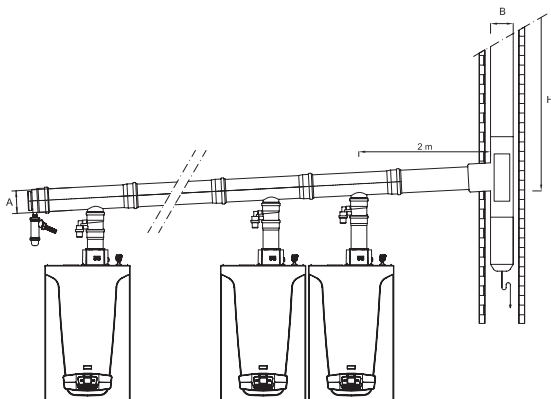
1. Kit hidráulico individual (para una caldera)
2. Kit hidráulico doble (para dos calderas)
3. Kit botella de equilibrio
4. Pletinas y juntas de cierre
5. Enlace colectores
6. Kit evacuación 1ª y 2ª caldera
7. Kit evacuación 3ª o más calderas
8. Racord evacuación
9. Prolongador



Diámetros de evacuación (A y B), según el nº de calderas en cascada y la longitud de la chimenea (H)

### INSTALACIÓN EN CASCADA

1. Kit de evacuación 1ª y 2ª calderas
2. Kit de evacuación 3ª caldera y siguientes
3. Racord caldera (1 por caldera)
4. Prolongador (1 por caldera)



$\varnothing$  A (mm) kit de evacuación /  $\varnothing$  B (mm) kit de la chimenea para H = 20m

Nº de calderas en cascada	Bios Plus 50F		Bios Plus 70F		Bios Plus 90F		Bios Plus 110F	
	2	125	125	125	125	160	160	160
3	125	125	160	160	200	200	200	200
4	125	160	200	200	200	200	200	200
5	160	160	200	200	200	200	250*	250*
6	160	160	200	200	250*	250*	250*	250*

[\*] = Diámetro 250 mm no disponible como accesorio





CUERPO DE CALDERA  
**ALUMINIO**



CALDERA DE PIE  
DE CONDENSACIÓN A GAS

# EUROCONDENS SGB

Combustible

**gas natural /  
gas propano**

(sólo modelos hasta 300 kW)

Presión máxima

**6 bar**

Protección eléctrica

**IP 22** (hasta 300 kW)

**IPX1D** (resto de gama)

Rango de potencia

**125-1.200 kW**

Rendimiento

**Hasta 107,1%**

## CARACTERÍSTICAS PRINCIPALES

- NO requiere caudal mínimo
- Quemador de premezcla con encendido electrónico
- Baja emisión de NOx: Clase 5
- Rango de modulación 16-100%
- Gestión de hasta 15 calderas en cascada mediante la regulación base
- Regulación Multilevel Plus con posibilidad de telegestión
- Conjuntos de hasta 1.200 kW homologados para evacuar mediante una única chimenea
- Dimensiones compactas para facilitar la reposición: ancho inferior a 77 cm en toda la gama

## Características Técnicas

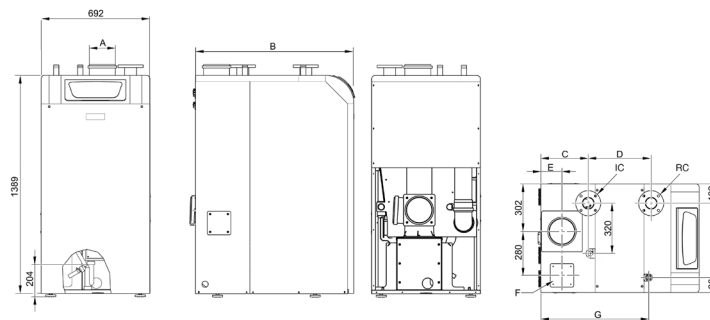
### EuroCondens SGB

		SGB 125	SGB 170	SGB 215	SGB 260	SGB 300	SGB 400	SGB 470	SGB 540	SGB 610
Potencia útil 80/60°C	kW	121,6	165,8	210,1	254,5	294,3	393,8	459,0	526,9	595,7
Potencia útil 50/30°C	kW	133,1	181,3	229,6	278,1	322,4	426,0	496,6	570,3	644,8
Rendimiento útil (1) con carga 100%	%	106,5	106,6	106,8	107,0	107,1	106,5	105,7	105,6	105,7
Rendimiento útil (1) con carga 30%	%	106,6	106,7	106,9	107,0	107,1	106,6	105,9	105,7	105,8
Rendimiento útil (2) con carga 100%	%	97,3	97,5	97,7	97,9	98,0	98,0	97,7	97,6	97,7
Capacidad agua	l	29	34	38	45	53	73	84	97	106
Peso neto aproximado	Kg	205	240	285	314	344	540	598	636	674
Caudal másico de humos min/max	kg/h	28/198,8	40,2/270,2	50,4/341,6	60,9/413,3	68,9/476,7	142,9/679,7	165,6/793,1	190,1/911,5	212,8/1031,4
Presión disponible en salida de humos de caldera	mbar	1,0	1,0	1,0	1,0	1,0	1,5	1,5	1,5	1,5
Resistencia hidráulica $\Delta T = 20 K/10 K$	m.c.a	0,29/1,11	0,35/1,35	0,38/1,49	0,4/1,57	0,41/1,59	1,03/4,02	1,17/4,53	1,23/4,78	1,35/5,26
Caudal de gas Natural a pot. Nominal	m <sup>3</sup> /h	125/9,8	17,3	21,9	26,5	30,6	47,9	55,9	64,2	72,7
Caudal de gas Propano pot. Nominal	kg/h	4,9	6,7	8,5	10,3	11,9	-	-	-	-
Consumo de energía eléctric. máx.	W	170	200	330	350	410	463	583	790	750

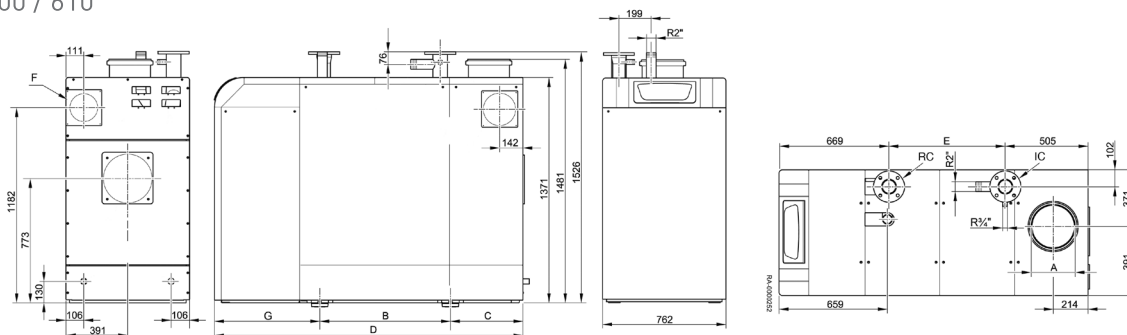
· Presión del suministro GN mín. 18 - máx. 25 mbar  
 · Presión del suministro GLP mín. 28 - máx. 37 mbar

(1) Temperatura media del agua 40°C  
 (2) Temperatura media del agua 70°C

### SGB 125 / 300



### SGB 400 / 610



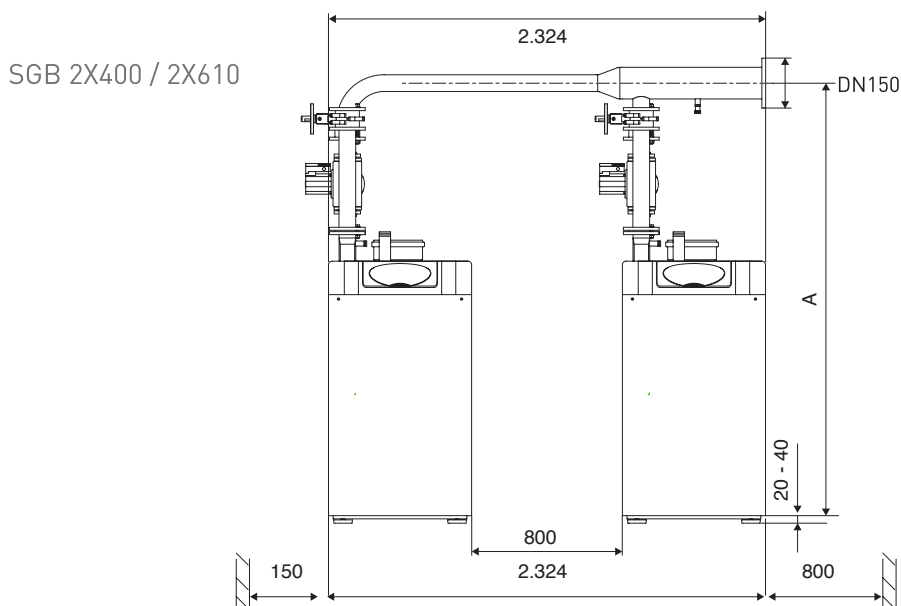
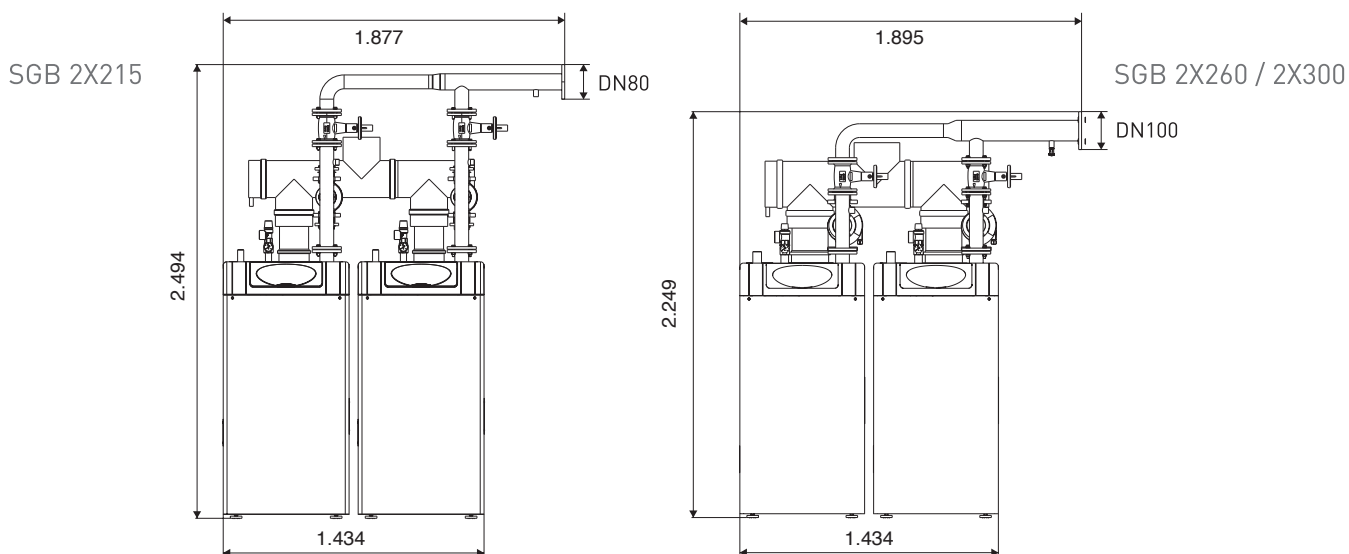
### Dimensiones + conexiones

### EuroCondens SGB

		SGB 125	SGB 170	SGB 215	SGB 260	SGB 300	SGB 400	SGB 470	SGB 540	SGB 610
Conexión gas	"	1"	1 1/2"	1 1/2"	1 1/2"	1 1/2"	2"	2"	2"	2"
Conexiones Ida y Retorno IC-RC		DN 65	DN 65	DN 65	DN 65	DN 65	DN 80	DN 80	DN 80	DN 80
A - Conexión salida de humos	mm	160	160	200	200	200	250	250	250	250
B	mm	1.008	1.008	1.171	1.264	1.357	798	1.009	1.009	1.009
C	mm	301	301	351	351	351	442	540	540	540
D	mm	401	401	514	607	700	1.882	2.192	2.192	2.192
E	mm	134	134	163	163	163	709	1.018	1.018	1.018
F - Conexión entrada de aire	mm	110	110	125	125	125	160	160	160	160
G	mm	687	687	851	944	1.037	642	642	642	642

## Instalación en cascada

La solución de conjuntos modulares dispone de la correspondiente homologación según la vigente Directiva de Gas 2009/142/ CE como un generador único, siendo posible la evacuación de humos, mediante una única chimenea.



		KB3	KB4
A	mm	2.375	2.176
Anchura total *	mm	3.274	3.274

[\*] Anchura total necesaria para poder hacer las tareas de mantenimiento.

Nota: los kits hidráulicos pueden montarse con la conexión hacia la izquierda/derecha.

## Características Técnicas

EuroCondens SGB X2		SGB 2x215	SGB 2x260	SGB 2x300	SGB 2x400	SGB 2x470	SGB 2x540	SGB 2x610
Potencia útil 80/60°C	kW	420,2	509,0	588,0	787,6	918,0	1053,8	1191,4
Potencia útil 50/30°C	kW	459,2	556,2	642,6	852,0	993,2	1140,6	1289,6
Rendimiento útil (1) con carga 100%	%	106,8	107,0	107,1	106,6	105,7	105,6	105,7
Rendimiento útil (1) con carga 30%	%	106,9	107,0	107,1	106,6	105,9	105,7	105,8
Rendimiento útil (2) con carga 100%	%	97,7	97,9	98,0	98,0	97,7	97,6	97,7
Capacidad agua	l	76	90	106	146	168	194	212
Peso neto aproximado	Kg	570	628	688	1080	1196	1272	1348

(1) Temperatura media del agua 40°C  
(2) Temperatura media del agua 70°C





GRUPOS MODULARES  
DE CONDENSACIÓN A GAS PARA EXTERIOR

# GME EUROCONDENS SGB

Combustible

**gas natural /  
gas propano**

(sólo modelos hasta 300 kW)

Presión máxima

**6 bar**

Protección eléctrica

**IP 22** (hasta 300 kW)

**IPX1D** (resto de gama)

Rango de potencia

**125-1.200 kW**

Rendimiento

**Hasta 107,1%**

## CARACTERÍSTICAS PRINCIPALES

- Grupos modulares formados por 1 ó 2 calderas de pie Eurocondens SGB conectadas en cascada y montadas dentro de armarios concebidos para su instalación en el exterior.
- Solución compacta: incluye colectores hidráulicos y de gas, circuladores, vaso de expansión, válvulas, terminales de evacuación de humos, cuadro eléctrico y accesorios para gestión de calderas en cascada.
- Disponibilidad de grupos modulares formados por 1 ó 2 calderas con botella de equilibrio o intercambiador de placas acorde a la potencia del conjunto.
- Baja emisión de NOx: Clase 5
- Conformes a la norma UNE 60601 en lo referente a «Equipos autónomos»

## Características Técnicas

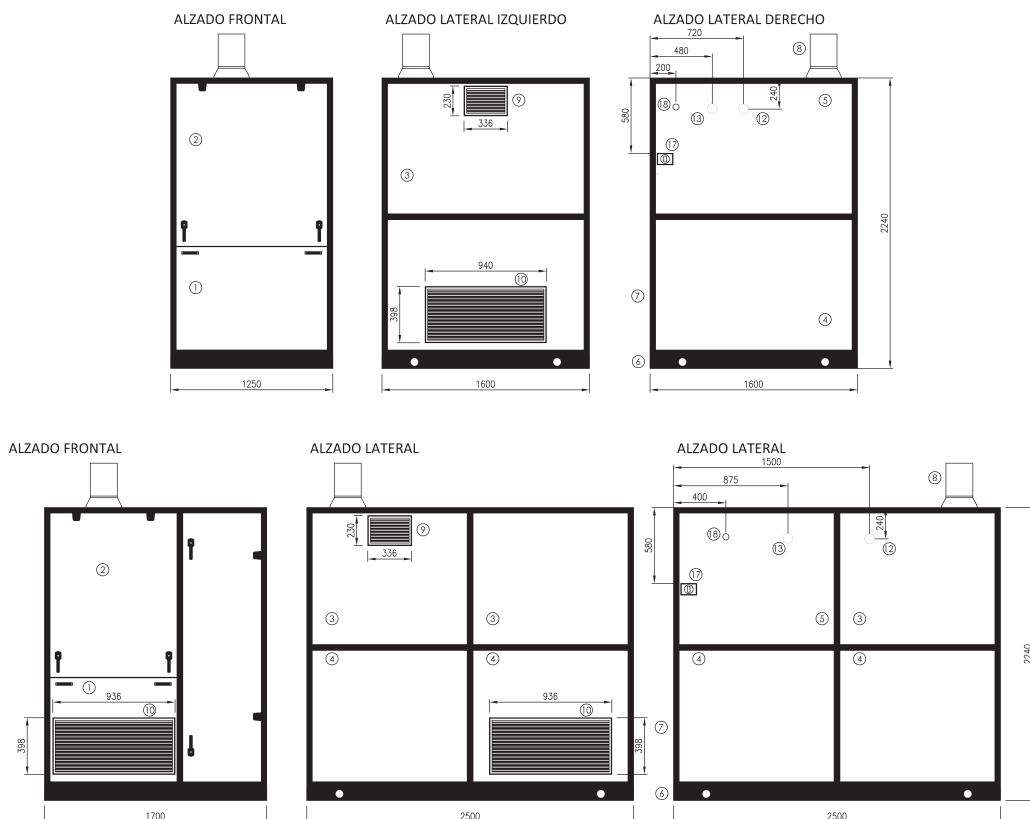
GME	GME1					GME2				
	125	170	215	260	300	400	470	540	610	
Número de calderas	1	1	1	1	1	1	1	1	1	
Potencia útil 80/60	kW	121,6	165,8	210,1	254,5	294,3	393,8	459,0	526,9	595,7
Peso neto aproximado	Kg	462	497	542	571	601	982	1.040	1.078	1.116
Peso neto aproximado con agua	Kg	511	551	600	636	674	1085	1.154	1.205	1.252
Presión máxima de trabajo	bar	6	6	6	6	6	6	6	6	6
Capacidad depósito expansión	l	12	12	12	12	12	25	25	25	25
Conexiones ida y retorno	mm	DN65	DN65	DN65	DN65	DN65	DN80	DN80	DN80	DN80
Conexión gas		1" 1/2	1" 1/2	1" 1/2	1" 1/2	1" 1/2	2"	2"	2"	2"
Tipo de gas (1)		GN/GP (1)	GN/GP (1)	GN/GP (1)	GN/GP (1)	GN/GP (1)	GN	GN	GN	GN
Consumo de energía eléct. máx.	w	545	720	850	850	910	1363	1483	1690	2400

### Accesorios opcionales:

Circulador de caldera, botella de equilibrio, intercambiador de placas para primario, centralita fugas de gas, pilotos de señalización exteriores, antivibratorios, sistema de llenado RITE y sistema de telegestión OZW. Todos los accesorios se entregan montados dentro del GME.

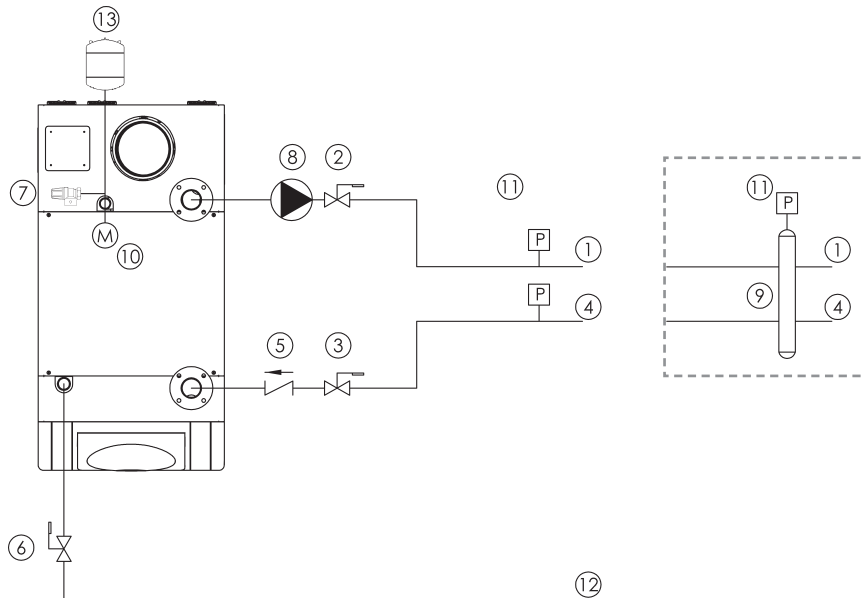
### DIMENSIONES Y COMPONENTES:

Panel inferior extraíble	1	Salida de humos	8
Portón superior con resortes neumáticos	2	Reja ventilación superior	9
Panel fijo (desmontable mediante tornillos)	3	Reja ventilación inferior	10
Panel fijo (desmontable mediante tornillos)	4	Impulsión (a soldar)	12
Panel fijo	5	Retorno (a soldar)	13
Bancada	6	Seccionador de máquina - conexiones	17
Perfil de aluminio pintado	7	Alimentación gas (roscada)	18



## COMPONENTES DEL CIRCUITO HIDRÁULICO:

Impulsión	1	Bomba circuladora (opcional)	8
Válvula mariposa	2	Botella de equilibrado (opcional)	9
Válvula mariposa	3	Manómetro	10
Retorno	4	Purgador	11
Anti-retorno	5	Tubo de alimentación de gas	12
Válvula de corte de gas	6	Depósito de expansión	13
Válvula de seguridad con manómetro	7	Sonda de temperatura	14



## Características Técnicas

GME	GME3					GME4				
	250	340	430	520	600	800	940	1080	1220	
Número de calderas	2	2	2	2	2	2	2	2	2	
Potencia útil 80/60	kW	243,2	331,6	420,2	509,0	588,6	787,6	918,0	1053,8	1191,4
Peso neto aproximado	Kg	880	950	1040	1098	1158	1692	1808	1884	1960
Peso neto aproximado con agua	Kg	974	1054	1152	1224	1300	1907	2045	2147	2241
Presión máxima de trabajo	bar	6	6	6	6	6	6	6	6	6
Capacidad depósito expansión	l	12	12	12	12	12	25	25	25	25
Conexiones ida y retorno	mm	DN80	DN65	DN65	DN65	DN65	DN100	DN100	DN100	DN100
Conexión gas		2"	2"	2"	2"	2"	2"	2"	2"	2"
Tipo de gas (1)		GN/GP (1)	GN/GP (1)	GN/GP (1)	GN/GP (1)	GN/GP (1)	GN	GN	GN	GN
Consumo de energía eléct. máx.	w	1090	1440	1700	1700	1820	2726	2966	3380	4800

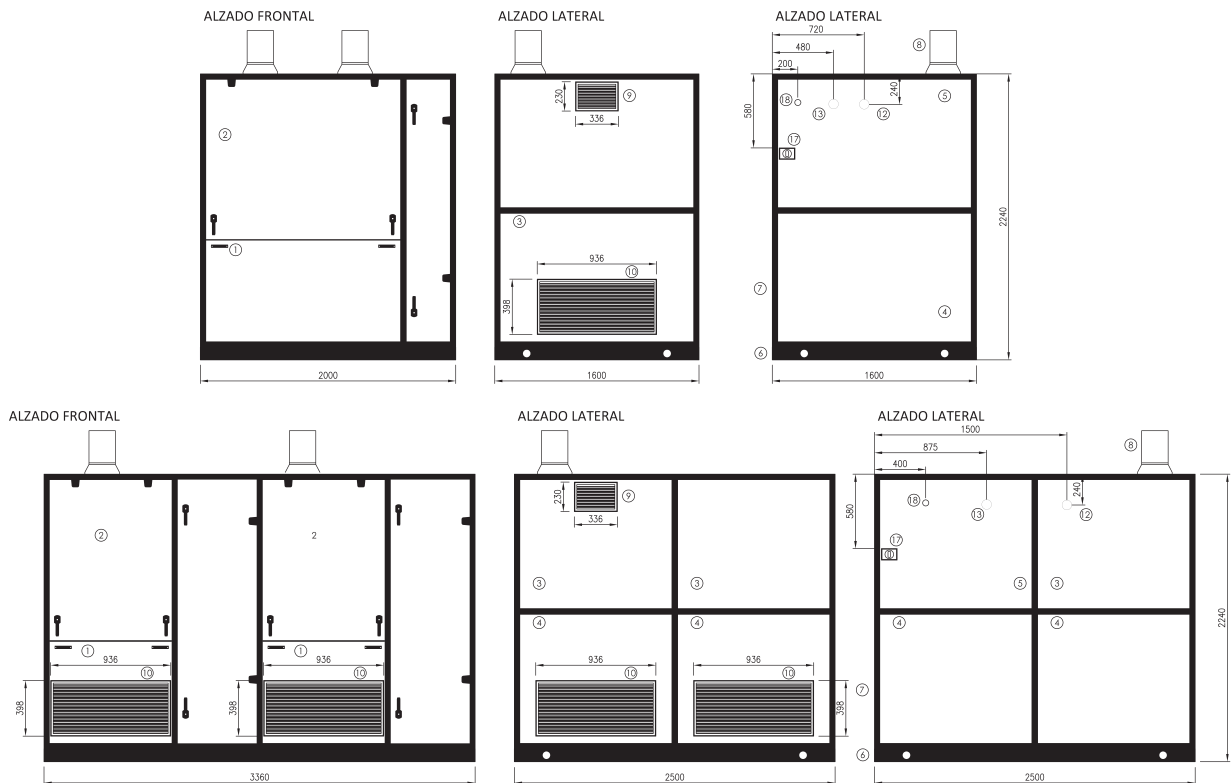
## Accesorios opcionales:

Circulador de caldera, botella de equilibrio, intercambiador de placas para primario, centralita fugas de gas, pilotos de señalización exteriores, antivibratorios, sistema de llenado RITE y sistema de telegestión OZW. Todos los accesorios se entregan montados dentro del GME.



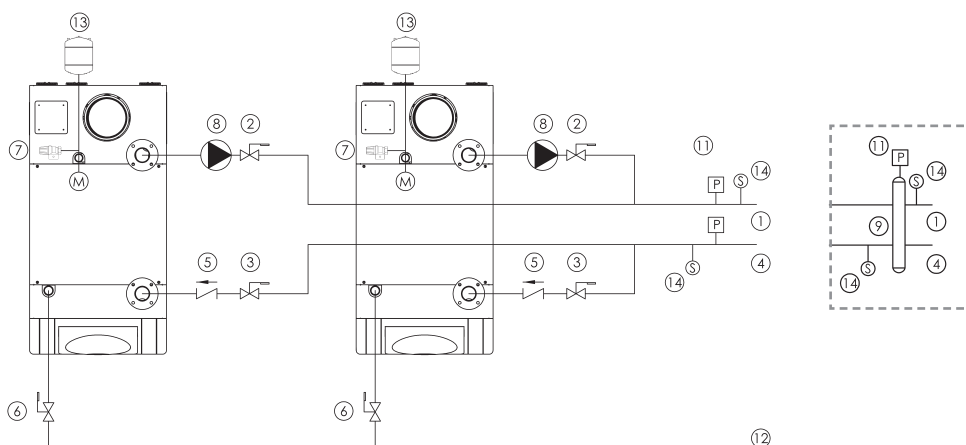
## DIMENSIONES Y COMPONENTES:

Panel inferior extraíble	1	Salida de humos	8
Portón superior con resortes neumáticos	2	Reja ventilación superior	9
Panel fijo (desmontable mediante tornillos)	3	Reja ventilación inferior	10
Panel fijo (desmontable mediante tornillos)	4	Impulsión (a soldar)	12
Panel fijo	5	Retorno (a soldar)	13
Bancada	6	Seccionador de máquina - conexiones	17
Perfil de aluminio pintado	7	Alimentación gas (roscada)	18



## COMPONENTES DEL CIRCUITO HIDRÁULICO:

Impulsión	1	Bomba circuladora (opcional)	8
Válvula mariposa	2	Botella de equilibrado (opcional)	9
Válvula mariposa	3	Manómetro	10
Retorno	4	Purgador	11
Anti-retorno	5	Tubo de alimentación de gas	12
Válvula de corte de gas	6	Depósito de expansión	13
Válvula de seguridad con manómetro	7	Sonda de temperatura	14





CALDERA DE PIE  
DE CONDENSACIÓN A GAS

# POWER HT PLUS

Combustible

**gas natural /  
gas propano**

Rango de potencia

**45 - 250 kW**

Presión máxima

**4 bar  
6 bar** (130 - 250 kW)

Rendimiento

**Hasta 108,4%**

Protección eléctrica

**IP X 50**

## CARACTERÍSTICAS PRINCIPALES

- Quemador de premezcla con encendido electrónico
- Baja emisión de NOx: Clase 5
- Rango de modulación 11-100%
- Posibilidad de combustión estanca incluida de serie, mediante conducto concéntrico hasta 150 kW
- Dimensiones compactas para facilitar la reposición: ancho común de 60 cm en toda la gama

**NOVEDAD**

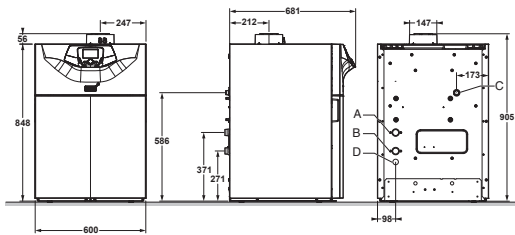
**Power HT Plus**

		50F	70F	90F	110F	130F	150F	200F	250F
Potencia útil 80/60°C	kW	5,0 - 45	7,2 - 65	9,4 - 85	11,4 - 102	121.5	140.3	185.9	232.8
Potencia útil 50/30°C	kW	5,4 - 48,7	7,8 - 70,0	10,2 - 91,8	12,3 - 110,2	130.6	150.9	200	250
Rendimiento útil (1) con carga 100%	%	105,0	105,0	105,5	105,1	105.5	105.5	104.2	104.2
Rendimiento útil (1) con carga 30%	%	108,4	108,1	108,2	108,1	108.5	108.5	109.1	109.1
Rendimiento útil (2) con carga 100%	%	97,4	97,2	97,3	97,2	98,1	98,1	97,3	97,0
Capacidad agua	l	4	6	9	10	10	11	13	15
Peso neto aproximado	Kg	60	70	104	109	126	132	212	232
Caudal máxico de humos min/max	kg/h	7,2 / 75,6	14,4 / 111,6	18 / 144	18 / 169,2	43,2/201,6	50,4/230,4	54/322	69/411
Presión disponible en salida de humos de caldera	mbar	200	200	200	200	200	200	200	200
Resistencia hidráulica ΔT = 20 K/15 K	m.c.a	5,0/9,0	3,3/5,5	2,3/3,7	2,3/4,0	4,0 / 6,8	4,0 / 6,8	4,0 / 6,8	4,0 / 6,8
Caudal de agua mínimo	l/h	800	1.500	2.000	2.250	2250	3000	3500	4500
Caudal de gas Natural a pot. Nominal	m3/h	0,54 / 4,90	0,78 / 7,07	1,03 / 9,25	1,24 / 11,10	13,1	15,1	20,2	25,4
Caudal de gas Propano pot. Nominal	kg/h	0,40 / 3,59	0,57 / 5,19	0,97 / 6,79	0,91 / 8,15	5,1	5,9	14,8	18,6
Consumo de energía eléct. máx.	W	100	117	146	185	187	283	242	369

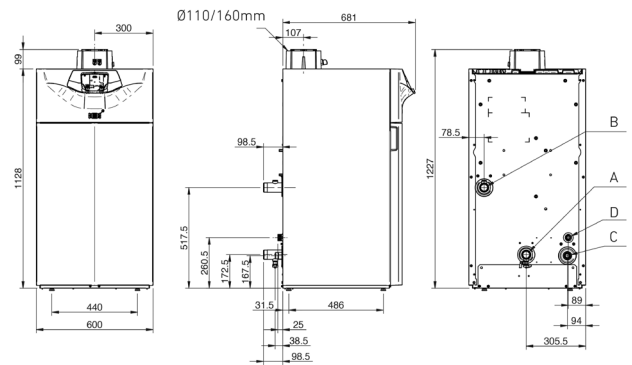
- Presión del suministro GN mín. 18 - máx. 25 mbar
- Presión del suministro GLP mín. 28 - máx. 37 mbar

- (1). Temperatura ida/retorno de 50/30°C, Temperatura media = 40°C
- (2). Temperatura ida/retorno de 80/60°C, Temperatura media = 70°C

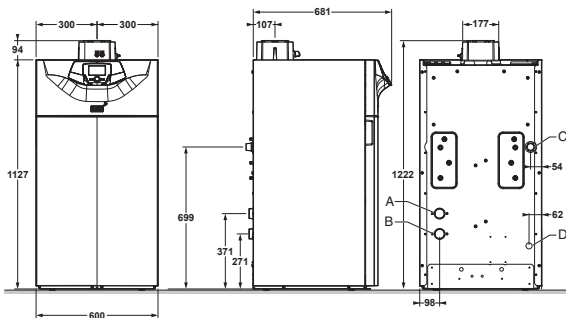
**Power HT Plus 50F y 70F**



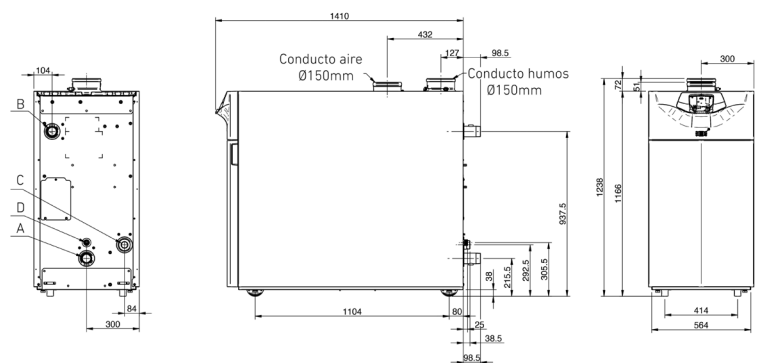
**Power HT Plus 130F y 150F**



**Power HT Plus 90F y 110F**



**Power HT Plus 200F y 250F**



**Conexiones**

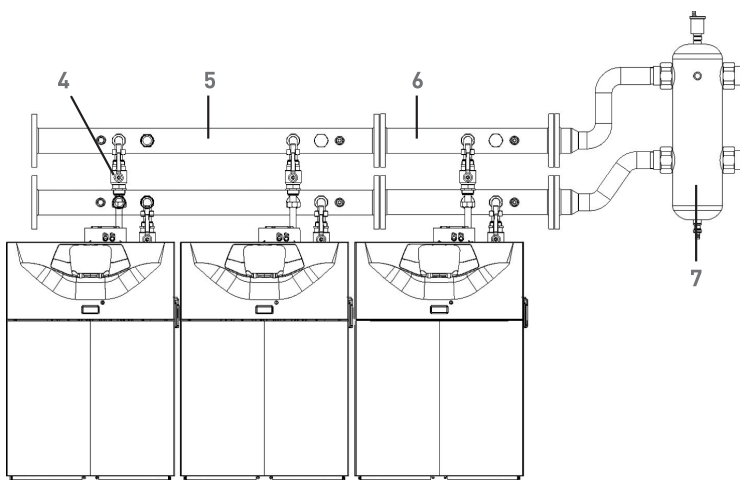
**Power HT Plus**

	50F	70F	90F	110F	130F	150F	200F	250F	
Conexión retorno A	"	1"	1"	1 1/2"	1 1/2"	G1"1/2	G1"1/2	R2"	R2"
Conexiones Ida B	"	1"	1"	1 1/2"	1 1/2"	G1"1/2	G1"1/2	R2"	R2"
Conexión gas C	"	3/4"	3/4"	1"	1"	G1"	G1"	G1"1/2	G1"1/2
Conexión condensados D		DN 18	DN 18	DN 18	DN 18	DN32	DN32	DN32	DN32



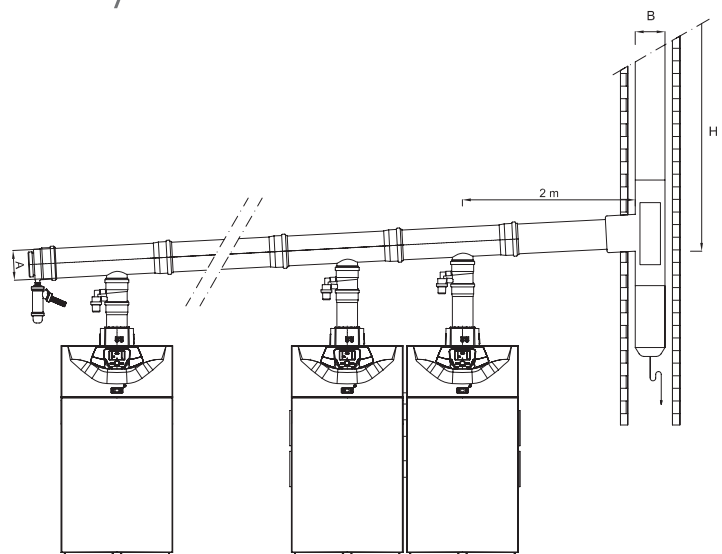
Longitud Máxima	COMBUSTIÓN ESTANCA								
	TIRO FORZADO CONDUCTO SIMPLE (1)				CONDUCTO DOBLE			CONDUCTO CONCÉNTRICO	
	Ø 80	Ø 110	Ø 125	Ø 160	2x Ø 80 (2)	2x Ø 110 (3)	2x Ø 160	Ø 80/125	Ø 110/160
Power HT Plus 50F	20 m	56 m	-	-	60 m	-	-	10 m	-
Power HT Plus 70F	8 m	56 m	-	-	27 m	-	-	10 m	-
Power HT Plus 90F	-	38 m	56 m	-	-	27 m	-	-	10 m
Power HT Plus 110F	-	28 m	43 m	56 m	-	27 m	-	-	10 m
Power HT Plus 130F	-	20 m	-	-	-	20 m	-	-	8 m
Power HT Plus 150F	-	27 m	-	-	-	20 m	-	-	8 m
Power HT Plus 200F	-	-	-	39 m	-	-	42 m	-	-
Power HT Plus 250F	-	-	-	23 m	-	-	21 m	-	-

- (1) Longitud máxima horizontal < 2 metros + 2 codos  
 (2) El conducto de aspiración debe ser como máximo de 15 m.  
 (3) El conducto de aspiración debe ser como máximo de 7 m.



4. Kit hidráulico individual  
 5. Kit colector doble (para 2 calderas)  
 6. Kit colector individual (para 1 caldera)  
 7. Kit botella de equilibrio

1. Kit de evacuación 1ª y 2ª calderas  
 2. Kit de evacuación 3ª caldera y siguientes  
 3. Racord caldera (1 por caldera)  
 4. Prolongador (1 por caldera)



Ø A (mm) kit de evacuación / Ø B (mm) kit de la chimenea para H = 20m

Nº de calderas en cascada	Power HT Plus 50F		Power HT Plus 70F		Power HT Plus 90F		Power HT Plus 110F	
2	125	125	125	125	160	160	160	160
3	125	125	160	160	200	200	200	200
4	125	160	200	200	200	200	200	200
5	160	160	200	200	200	200	250*	250*
6	160	160	200	200	250*	250*	250*	250*

La separación entre módulos, cuando se montan en cascada, es de 2 cm.  
 Hasta potencias de 400 kW, las calderas pueden conectarse a una única chimenea.

(\*) = Diámetro 250 mm no disponible como accesorio

CUERPO DE CALDERA  
**ACERO  
INOXIDABLE**  
★★★★★



GRUPOS MODULARES  
DE CONDENSACIÓN A GAS PARA EXTERIOR

# GMB BIOS PLUS

Combustible

**gas natural /  
gas propano**

Presión máxima

**4 bar**

Protección eléctrica

**IP 5 XD**

Rango de potencia

**45 - 306 kW**

Rendimiento

**Hasta 107,5%**

## CARACTERÍSTICAS PRINCIPALES

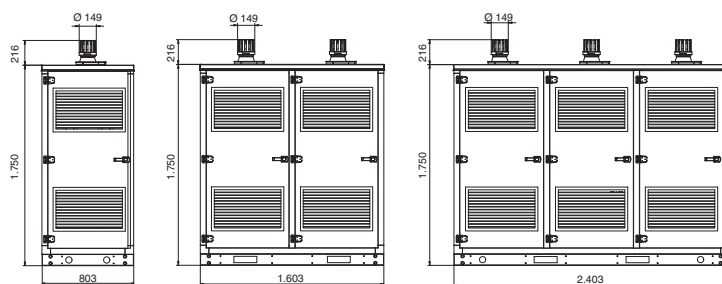
- Grupos modulares formados por 1, 2 ó 3 calderas murales Bios Plus conectadas en cascada y montadas dentro de armarios concebidos para su instalación en el exterior.
- Solución compacta: incluye colectores hidráulicos y de gas, circuladores, vaso de expansión, válvulas, terminales de evacuación de humos, cuadro eléctrico y accesorios para gestión de calderas en cascada
- Disponibilidad de grupos modulares formados por 1 ó 2 calderas con botella de equilibrio acorde a la potencia del conjunto
- Baja emisión de NOx: Clase 5
- Conformes a la norma UNE 60601 en lo referente a «Equipos autónomos»

## Características Técnicas

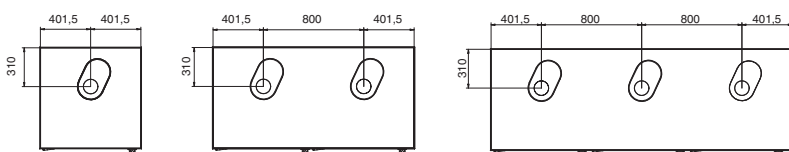
		<b>GMB PLUS 2MB</b>	<b>GMB PLUS 3MB</b>	<b>GMB PLUS 1M</b>	<b>GMB PLUS 2M</b>	<b>GMB PLUS 3M</b>
Número de módulos		2	3	1	2	3
Número de calderas		1	2	1	2	3
Botella de equilibrio incluida		Si	Si	No	No	No
Peso neto aproximado	Kg	350	600	250	500	750
Presión máxima de trabajo	bar	4	4	4	4	4
Tipo de gas		GN/GP	GN/GP	GN/GP	GN/GP	GN/GP

		<b>GMB PLUS 2MB</b>	<b>GMB PLUS 3MB</b>	<b>GMB PLUS 1M</b>	<b>GMB PLUS 2M</b>	<b>GMB PLUS 3M</b>
<b>GMB PLUS xM-50</b>						
Módulo y cantidad de caldera/s		GMB PLUS 2MB-50 (1x Bios Plus 50F)	GMB PLUS 3MB-50 (2x Bios Plus 50F)	GMB PLUS 1MB-50 (1x Bios Plus 50F)	GMB PLUS 2MB-50 (2x Bios Plus 50F)	GMB PLUS 3MB-50 (3x Bios Plus 50F)
Potencia útil 80/60°C	kW	5 - 45	5 - 90	5 - 45	5 - 90	5 - 135
Caudal máx. botella de equilibrio	m³/h	8,5	8,5	-	-	-
<b>GMB PLUS xM-70</b>						
Módulo y cantidad de caldera/s		GMB PLUS 2MB-70 (1x Bios Plus 70F)	GMB PLUS 3MB-70 (2x Bios Plus 70F)	GMB PLUS 1MB-70 (1x Bios Plus 70F)	GMB PLUS 2MB-70 (2x Bios Plus 70F)	GMB PLUS 3MB-70 (3x Bios Plus 70F)
Potencia útil 80/60°C	kW	7,2 - 65	7,2 - 130	7,2 - 65	7,2 - 130	7,2 - 195
Caudal máx. botella de equilibrio	m³/h	8,5	18	-	-	-
<b>GMB PLUS xM-90</b>						
Módulo y cantidad de caldera/s		GMB PLUS 2MB-90 (1x Bios Plus 90F)	GMB PLUS 3MB-90 (2x Bios Plus 90F)	GMB PLUS 1MB-90 (1x Bios Plus 90F)	GMB PLUS 2MB-90 (2x Bios Plus 90F)	GMB PLUS 3MB-90 (3x Bios Plus 90F)
Potencia útil 80/60°C	kW	9,4 - 85	9,4 - 170	9,4 - 85	9,4 - 170	9,4 - 255
Caudal máx. botella de equilibrio	m³/h	8,5	18	-	-	-
<b>GMB PLUS xM-110</b>						
Módulo y cantidad de caldera/s		GMB PLUS 2MB-110 (1x Bios Plus 110F)	GMB PLUS 3MB-110 (2x Bios Plus 110F)	GMB PLUS 1MB-110 (1x Bios Plus 110F)	GMB PLUS 2MB-110 (2x Bios Plus 110F)	GMB PLUS 3MB-110 (3x Bios Plus 110F)
Potencia útil 80/60°C	kW	11,4 - 102	11,4 - 204	11,4 - 102	11,4 - 204	11,4 - 306
Caudal máx. botella de equilibrio	m³/h	8,5	18	-	-	-

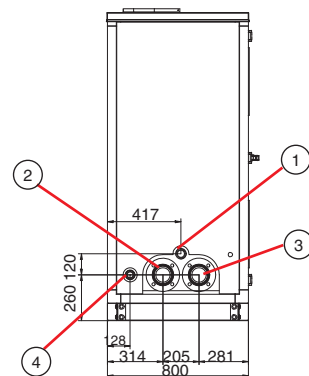
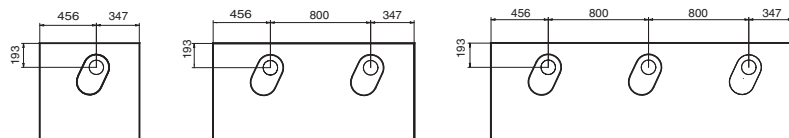
**Soluciones de 2 o más grupos modulares.** Para la configuración de Soluciones de 2 o más grupos modulares, será necesario validar la composición definitiva de los conjuntos para cada caso y previa confirmación del pedido. Cada conjunto se compone de como máximo 2 grupos modulares en serie. Es posible cubrir cualquier rango de potencia requerida mediante la configuración de cuantos conjuntos sean necesarios.



**GMB PLUS 50 y 70**



**GMB PLUS 90 y 110**



- 1 - Colector de gas 2"
- 2 - Colector de retorno (DN80)
- 3 - Colector de ida (DN 80)
- 4 - Evacuación condensados





CALDERAS Y GRUPOS TÉRMICOS  
DE BAJA TEMPERATURA

# CPA BTH

Combustible

**gas natural  
gas propano  
gasóleo**

Presión máxima

**5 bar  
8 bar (in situ)**

Protección eléctrica

**IP 40**

Rango de potencia

**55 - 1.750 kW**

Rendimiento

**Hasta 96,9%**

## CARACTERÍSTICAS PRINCIPALES

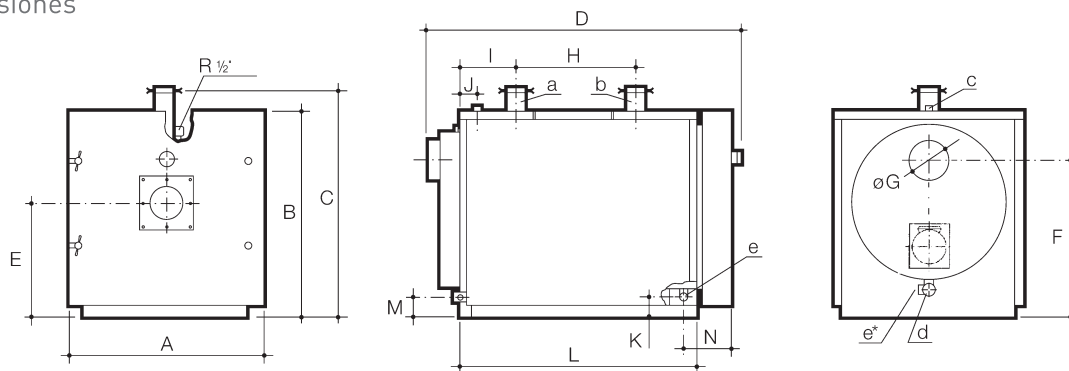
- Caldera monobloc de chapa de acero fabricada en acero especial para garantizar una larga vida útil
- Homologada como Baja Temperatura y 3 estrellas de rendimiento según Directiva 92/42/CEE (temp. de retorno: 39 °C gasóleo / 42 °C gas)
- Control de caldera mediante regulación electrónica KSF o regulación analógica
- Disponibilidad de calderas con presión máxima de 8 bar
- Disponibilidad de calderas para montaje in situ, para facilitar su instalación en salas de difícil acceso
- Posibilidad de acoplamiento de quemador externo de 1 etapa, 2 etapas o modulante
- Los generadores de 55 a 380 kW se venden sin quemador.
- Conforme a la normativa ErP (reglamento nº 813/2013 de la comisión de 2/8/2013), los modelos de 50 a 395 kW están destinadas exclusivamente a la sustitución de calderas CPA existentes en el mercado

# Características Técnicas

Modelo	Potencia útil kW	% Rendimiento (1) útil con carga		Sobrepresión cámara combustión mm.c.a	Pérdida presión circuito agua $\Delta t=15^{\circ}\text{C}$ mm.c.a	Peso aprox. Kg	Capac. agua litros
		100%	30%				
CPA 55-BTH	55	94,0	94,8	3	50	285	130
CPA 70-BTH	70	94,1	94,7	5	50	320	150
CPA 100-BTH	100	94,3	95,2	6	53	385	170
CPA 130-BTH	130	94,5	95,5	9	82	425	180
CPA 170-BTH	170	94,8	95,7	13	115	465	195
CPA 220-BTH	220	94,9	95,9	16	110	588	270
CPA 270-BTH	270	95,0	96,0	21	153	645	300
CPA 320-BTH	320	95,3	96,4	27	217	695	315
CPA 380-BTH	380	95,4	96,5	31	174	835	450
CPA 460-BTH	460	95,5	96,5	39	220	940	500
CPA 540-BTH	540	95,5	96,6	42	163	1.180	690
CPA 640-BTH	640	95,5	96,6	50	227	1.295	725
CPA 750-BTH	750	95,6	96,5	58	208	1.460	965
CPA 900-BTH	900	95,5	96,7	52	297	1.610	1.005
CPA 1.100-BTH	1.100	95,6	96,7	59	380	1.790	1.105
CPA 1.300-BTH	1.300	95,5	96,9	62	312	2.235	1.650
CPA 1.500-BTH	1.500	95,5	96,7	76	401	2.466	1.740
CPA 1.750-BTH	1.750	95,4	96,6	94	520	2.650	1.905

(1) Temperatura media del agua 70 °C al 100% y de 40 °C al 30%.

## Dimensiones



Modelo	Cotas mm														conexiones				
	A	B	C	D	E	F	ØG	H	I	J	K	L	M	N	Ø int ida	Ø int retorno	Ø int de seguridad	Ø int Vaciado	Ø INT e*/e
CPA 55-BTH	810	870	945	1.254	465	665	175	279	240	105	-	874	92	-	2"	2"	1 1/4"	1"	3/4"
CPA 70-BTH	810	870	945	1.394	465	665	175	419	240	105	-	1.014	92	-	2"	2"	1 1/4"	1"	3/4"
CPA 100-BTH	880	940	1.015	1.394	500	720	195	373	240	105	-	1.014	92	-	DN65	DN65	1 1/2"	1 1/4"	1"
CPA 130-BTH	880	940	1.015	1.494	500	720	195	473	240	105	-	1.114	92	-	DN65	DN65	1 1/2"	1 1/4"	1"
CPA 170-BTH	880	940	1.015	1.608	500	720	195	587	240	105	-	1.228	92	-	DN65	DN65	1 1/2"	1 1/4"	1"
CPA 220-BTH	980	1.070	1.162	1.665	575	825	245	495	346	181	115	1.250	110	336	DN80	DN80	2"	1 1/2"	1 1/4"
CPA 270-BTH	980	1.070	1.162	1.815	575	825	245	645	346	181	115	1.400	110	336	DN80	DN80	2"	1 1/2"	1 1/4"
CPA 320-BTH	980	1.070	1.162	1.915	575	825	245	745	346	181	115	1.500	110	336	DN80	DN80	2"	1 1/2"	1 1/4"
CPA 380-BTH	1.080	1.190	1.284	1.940	645	920	295	760	346	181	133	1.525	128	336	DN100	DN100	2"	1 1/2"	1 1/4"
CPA 460-BTH	1.080	1.190	1.284	2.155	645	920	295	976	346	181	133	1.741	128	336	DN100	DN100	2"	1 1/2"	1 1/4"
CPA 540-BTH	1.210	1.320	1.412	2.195	710	1.025	345	949	406	216	135	1.761	110	356	DN100	DN100	2 1/2"	2"	1 1/4"
CPA 640-BTH	1.210	1.320	1.412	2.365	710	1.025	345	1.119	406	216	135	1.931	110	356	DN100	DN100	2 1/2"	2"	1 1/4"
CPA 750-BTH	1.320	1.440	1.537	2.365	775	1.095	395	979	476	286	142	1.931	118	356	DN125	DN125	2 1/2"	2"	1 1/4"
CPA 900-BTH	1.320	1.440	1.537	2.485	775	1.095	395	1.099	476	286	142	2.051	118	356	DN125	DN125	2 1/2"	2"	1 1/4"
CPA 1.100-BTH	1.320	1.440	1.537	2.757	775	1.095	295	1.369	477	287	142	2.323	118	357	DN125	DN125	2 1/2"	2"	1 1/4"
CPA 1.300-BTH	1.540	1.690	1.789	2.782	910	1.340	445	1.229	547	327	134	2.323	120	382	DN150	DN150	3"	2 1/2"	2"
CPA 1.500-BTH	1.540	1.690	1.783	2.972	910	1.340	445	1.419	547	327	134	2.513	120	382	DN150	DN150	3"	2 1/2"	2"
CPA 1.750-BTH	1.540	1.690	1.783	3.162	910	1.340	445	1.609	547	327	134	2.703	120	382	DN150	DN150	3"	2 1/2"	2"

e\* = Vaciado calderas CPA 55-BTH a CPA 170-BTH

e = Vaciado calderas CPA 220-BTH a CPA 1750-BTH



CALDERAS Y GRUPOS TÉRMICOS  
DE BAJA TEMPERATURA

# CPA BT

Combustible

**gas natural  
gas propano  
gasóleo**

Presión máxima

**5 bar  
8 bar (in situ)**

Protección eléctrica

**IP 40**

Rango de potencia

**55 - 1.740 kW**

Rendimiento

**Hasta 93,6%**

## CARACTERÍSTICAS PRINCIPALES

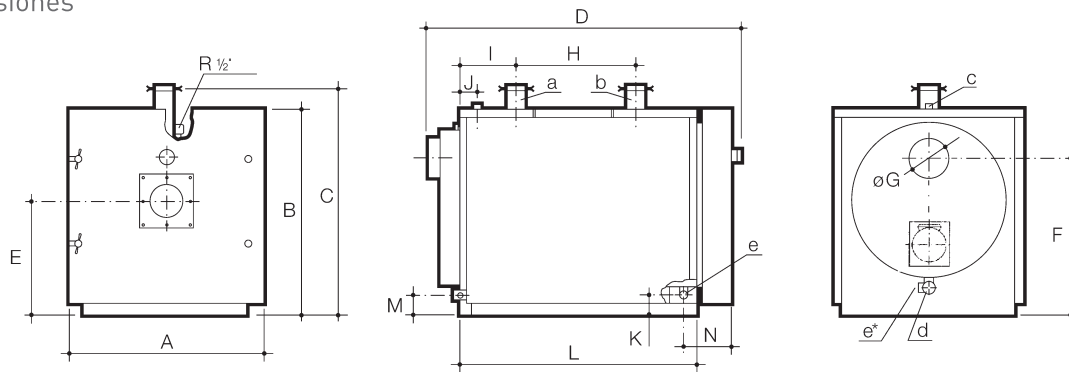
- Caldera monobloc de chapa de acero fabricada en acero especial para garantizar una larga vida útil
- Homologada como Baja Temperatura según Directiva 92/42/CEE (temp. de retorno: 37 °C gasóleo / 40 °C gas)
- Posibilidad de acoplamiento de quemador externo de 1 etapa, 2 etapas o modulante
- Control de caldera mediante regulación electrónica KSF o regulación analógica
- Disponibilidad de calderas con presión máxima de 8 bar
- Disponibilidad de calderas para montaje in situ, para facilitar su instalación en salas de difícil acceso
- Los generadores de 55 a 380 kW se venden sin quemador.
- Conforme a la normativa ErP (reglamento nº 813/2013 de la comisión de 2/8/2013), los modelos de 50 a 395 kW están destinadas exclusivamente a la sustitución de calderas CPA existentes en el mercado

## Características Técnicas

Modelo	Potencia útil kW	% Rendimiento (1) útil con carga		Sobrepresión cámara combustión mm.c.a	Pérdida presión circuito agua $\Delta t=15^{\circ}\text{C}$ mm.c.a	Peso aprox. Kg	Capac. agua litros
		100%	30%				
CPA 55-BT	55	91,0	91,7	4	80	250	115
CPA 80-BT	80	91,1	92,0	4	105	285	130
CPA 115-BT	115	91,4	92,0	8	135	330	150
CPA 150-BT	150	91,4	92,3	12	120	385	170
CPA 185-BT	185	91,7	92,2	16	165	425	180
CPA 230-BT	230	92,0	92,8	20	210	465	195
CPA 290-BT	290	92,0	93,0	25	190	588	272
CPA 345-BT	345	92,1	93,1	28	250	645	297
CPA 395-BT	395	92,3	93,0	32	330	695	311
CPA 465-BT	465	92,2	93,2	35	260	835	453
CPA 580-BT	580	92,3	93,2	41	350	940	503
CPA 695-BT	695	92,3	93,1	46	270	1.180	689
CPA 795-BT	795	92,4	93,1	50	350	1.295	726
CPA 930-BT	930	92,4	93,4	58	320	1.460	966
CPA 1045-BT	1.045	92,5	93,5	60	400	1.610	1.005
CPA 1275-BT	1.275	92,5	93,5	68	510	1.790	1.106
CPA 1510-BT	1.510	92,4	93,6	72	420	2.235	1.640
CPA 1740-BT	1.740	92,5	93,5	78	540	2.466	1.739

(1) Temperatura media del agua 70 °C al 100% y de 40 °C al 30%.

### Dimensiones



Modelo	Cotas mm														conexiones				
	A	B	C	D	E	F	ØG	H	I	J	K	L	M	N	Ø int ida	Ø int retorno	Ø int de seguridad	Ø int Vaciado	Ø INT e*/e
CPA 55-BT	810	870	945	1.144	465	665	175	169	240	105	-	764	92	-	2"	2"	1 1/4"	1"	3/4"
CPA 80-BT	810	870	945	1.254	465	665	175	279	240	105	-	874	92	-	2"	2"	1 1/4"	1"	3/4"
CPA 115-BT	880	940	1.015	1.394	500	720	195	419	240	105	-	1.014	92	-	2"	2"	1 1/4"	1"	3/4"
CPA 150-BT	880	940	1.015	1.394	500	720	195	373	240	105	-	1.014	92	-	DN65	DN65	1 1/2"	1 1/4"	1"
CPA 185-BT	880	940	1.015	1.494	500	720	195	473	240	105	-	1.114	92	-	DN65	DN65	1 1/2"	1 1/4"	1"
CPA 230-BT	980	1.070	1.162	1.608	575	825	245	587	346	181	115	1.228	110	336	DN65	DN65	1 1/2"	1 1/4"	1"
CPA 290-BT	980	1.070	1.162	1.665	575	825	245	495	346	181	115	1.250	110	336	DN80	DN80	2"	1 1/2"	1 1/4"
CPA 345-BT	980	1.070	1.162	1.818	575	825	245	645	346	181	115	1.400	110	336	DN80	DN80	2"	1 1/2"	1 1/4"
CPA 395-BT	1.080	1.190	1.284	1.915	645	920	295	745	346	181	133	1.500	128	336	DN80	DN80	2"	1 1/2"	1 1/4"
CPA 465-BT	1.080	1.190	1.284	1.940	645	920	295	760	346	181	133	1.525	128	336	DN100	DN100	2"	1 1/2"	1 1/4"
CPA 580-BT	1.210	1.320	1.412	2.155	710	1.025	345	976	406	216	135	1.741	110	356	DN100	DN100	2"	1 1/2"	1 1/4"
CPA 695-BT	1.210	1.320	1.412	2.195	710	1.025	345	949	406	216	135	1.761	110	356	DN100	DN100	2 1/2"	2"	1 1/4"
CPA 795-BT	1.320	1.440	1.537	2.365	775	1.095	395	1.119	476	286	142	1.931	118	356	DN100	DN100	2 1/2"	2"	1 1/4"
CPA 930-BT	1.320	1.440	1.537	2.365	775	1.095	395	979	476	286	142	1.931	118	356	DN125	DN125	2 1/2"	2"	1 1/4"
CPA 1045-BT	1.320	1.440	1.537	2.485	775	1.095	295	1.099	477	287	142	2.051	118	357	DN125	DN125	2 1/2"	2"	1 1/4"
CPA 1275-BT	1.540	1.690	1.789	2.757	910	1.340	445	1.369	547	327	134	2.323	120	382	DN125	DN125	2 1/2"	2"	1 1/4"
CPA 1510-BT	1.540	1.690	1.783	2.782	910	1.340	445	1.229	547	327	134	2.323	120	382	DN150	DN150	3"	2 1/2"	2"
CPA 1740-BT	1.540	1.690	1.783	2.972	910	1.340	445	1.419	547	327	134	2.513	120	382	DN150	DN150	3"	2 1/2"	2"

e\* = Vaciado calderas CPA 55-BT a CPA 230-BT e = Vaciado calderas CPA 290-BT a CPA 1740-BT



# REGULACIÓN

La regulación de los circuitos de calefacción integrada en el control de las calderas es de vital importancia en las calderas de condensación. El rendimiento de las calderas de condensación depende de las temperaturas de trabajo de la instalación. El rendimiento de una caldera puede llegar a ser del 97% con temperaturas de 80°C en la impulsión y 60°C en el retorno, en cambio pueden alcanzar el 107% con 50°/30°C.

Las calderas de gas de condensación empiezan a condensar cuando el agua del retorno entra al cuerpo de la caldera por debajo de 53°C y condensan totalmente cuando la impulsión sale por debajo de 53°C. Por esta razón es importante trabajar con una temperatura de instalación lo más baja posible.

En muchos casos los circuitos de calefacción están diseñados para trabajar a alta temperatura, impulsiones de 75°C y retornos de 55°C o 60°C. En estas instalaciones los periodos de condensación son casi inexistentes.

Las instalaciones de calefacción deben generar el mismo calor que se pierde por la envolvente del edificio. Estas pérdidas dependen de la diferencia de temperatura entre el interior y el exterior. La potencia necesaria para calentar un edificio depende de la temperatura exterior. Por lo tanto, la temperatura de la instalación también.

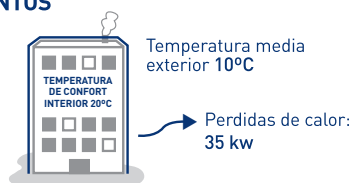
Las instalaciones de calefacción se diseñan para las condiciones climáticas más desfavorables aunque esta situación tan sólo sucede durante menos de un 15% de todo el invierno. Si trabajamos con un sistema de calefacción que se adapta a la temperatura exterior, la mayor parte del tiempo las condiciones serán más favorables para que condense, permitiendo temperaturas de impulsión más bajas y por lo tanto una eficiencia más alta en las calderas de condensación manteniendo el nivel de confort.

## AISLAMIENTOS



Para las condiciones más desfavorables debemos instalar:

- Una caldera de 50 kW.
- Un sistema de emisores que emitan 50 kW.



Cuando no tenemos las condiciones más desfavorables:

- Una caldera de 50 kW.
- Un sistema de emisores que emitan 50 kW.

INSTALACIÓN SOBREDIMENSIONADA

En función de la temperatura exterior modificamos la temperatura de impulsión utilizando una **sonda de temperatura exterior**:



**QAC 34**

Sonda exterior con cables. De serie en EuroCondens y EcoTherm.



**SE RC 10P/FSA**

Sonda exterior inalámbrica.

La temperatura de impulsión también puede reducirse teniendo en cuenta las fuentes de calor internas del edificio. Para poder modificar la temperatura de impulsión de la caldera en función del calor generado por otras fuentes de calor se deben utilizar **termostatos modulantes**:



**TCX 10P THINK**

Termostato modulante programable con cables.



**RCX 10P THINK**

Termostato modulante programable inalámbrico con base de sobremesa.

Unidad con pantalla retro iluminada y texto para gestión de circuitos adicionales.

- Programable en franjas horarias, diario y semanal, en modo confort o económico.
- Visualización en continuo del estado de la caldera y acceso a su configuración.
- Modulación de la potencia en base a la temperatura ambiente

Unidad con pantalla para gestión de circuitos adicionales.

- Cambio de modo confort o económico.
- Señalización de estado.
- Modulación de la potencia en base a la temperatura ambiente.



**TCD 10P**  
Termostato modulante programable con cables.



**RCD 10P**  
Termostato modulante programable inalámbrico.

### Receptor caldera.

Se debe instalar siempre que se utilice cualquier dispositivo inalámbrico.



**IRC M 10P**  
Para calderas BIOS PLUS o POWER HT Plus.



**ISR FE**  
Para calderas ECOTHERM PLUS o EUROCONDENS

## MODULOS DE REGULACIÓN DE CIRCUITOS DE CALEFACCIÓN:

Cada circuito de calefacción manda a la caldera una consigna de temperatura de impulsión y la caldera se pondrá a trabajar a la temperatura más alta de las que se le está solicitando. Para poder comunicar los circuitos de calefacción con la caldera vía bus de datos se deben utilizar las siguientes centralitas de regulación:

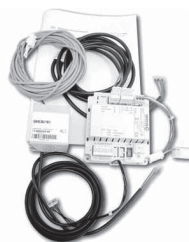


### AGU 2.550

Módulo de ampliación de regulación insertable dentro de calderas BIOS PLUS para poder regular:

- 1 circuito de calefacción con válvula mezcladora o hasta 3 circuitos directos o 1 circuito solar o la gestión remota de caldera con señal 0-10 V.
- Compatible con termostatos modulantes tipo 10P.

Se monta dentro de la caldera detrás del cuadro abatible.



### EWM

Ampliación de regulación insertable dentro las calderas ECOTHERM PLUS, EUROCONDENS, CPA y NHF. Cada módulo puede regular:

- 1 circuito de calefacción con válvula mezcladora o hasta 3 circuitos directos o 1 circuito solar o la gestión remota de caldera con señal 0-10 V.
- Compatible con termostatos modulantes tipo 10P.

Se monta dentro de la caldera detrás del cuadro abatible.



### AVS 75

Ampliación de regulación para las calderas BIOS PLUS Y POWER HT PLUS. Cada módulo puede regular:

- 1 circuito de calefacción con válvula mezcladora o hasta 3 circuitos directos o 1 circuito solar o la gestión remota de caldera con señal 0-10 V.
- Compatible con termostatos modulantes tipo 10P.

Se entrega para montaje mural en el exterior de la caldera. En el caso de la POWER HT PLUS se pueden montar hasta 2 AVS 75 dentro de la caldera.



### OCI 345 / BM

Módulo de conexión vía Bus para comunicación entre calderas en cascada y/o con los módulos de ampliación ISR ZR1 / RVS 46, ISR ZR2 y ISR SSR.

- Es necesario un módulo de conexión por caldera.

Se pueden conectar hasta 16 dispositivos (calderas y/o módulos ISR). Para más dispositivos debe incorporar una fuente de alimentación en el bus de comunicación.

## Compatibilidad entre modelos de calderas y módulos de ampliación

	AGU 2550	AVS 75	EWM	OCI 345 / BM	
ECOTHERM PLUS WGB	No	No	Máximo 2	Con calderas en cascada debe ir 1 x caldera.	Independientemente de los módulos de ampliación que tengamos en la caldera, como máximo se podrán gestionar 3 circuitos de calefacción.
BIOS PLUS	Máximo 1	Máximo 3 (montados fuera de la caldera)	No	Quando se conecten módulos ISR ZR1 / RVS 46, ISR ZR2, ISR SSR y WEB SERVER se debe instalar este módulo en la caldera.	
EUROCONDENS SGB	No	No	Máximo 3		
POWER HT PLUS	No	Máximo 3 (2 montados dentro de la caldera y 1 fuera)	No		
CPA BT Y BTH (con cuadro KSF)	No	No	Máximo 2	No se utiliza para los cuadros KSF	

Para poder gestionar más circuitos de calefacción se deben utilizar los siguientes accesorios:



### ISR ZR1 / RVS 46

Módulo de ampliación externo para la regulación de 1 circuito de calefacción con válvula mezcladora o 1 circuito directo. Dispone de su propio display de programación.

- Compatible con termostatos modulantes tipo 10P.



### ISR SSR

Módulo de ampliación externo para la regulación de 2 circuitos con válvula mezcladora o directos, gestión de 2 circuitos de colectores solares para producción de ACS, calentamiento de piscina y funcionamiento con señal externa 0-10 V. Dispone de su propio display de programación.

- Compatible con termostatos modulantes tipo 10P.



### ISR ZR2

Módulo de ampliación externo para la regulación de 2 circuitos de calefacción con válvula mezcladora o 2 circuitos directos. Dispone de su propio display de programación.

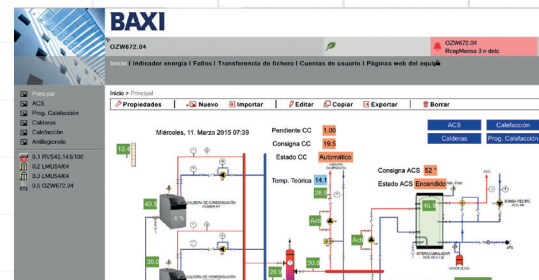
- Compatible con termostatos modulantes tipo 10P.

Para los modelos ISR es necesario instalar en las calderas el módulo OCI 345 / BM.  
(Excepto en CPA/NHF con cuadros KSF).

## Módulo de Telegestión mediante Web Server:

Permite acceder a todos los parámetros del cuadro de control de la caldera y módulo de ampliación de forma remota mediante PC, Smartphone o Tablet. Comunicación local vía USB o remota mediante Ethernet.

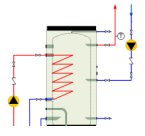
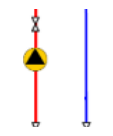
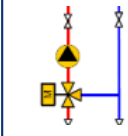




Envío de señales de alarma e informes de funcionamiento y registro de temperaturas.



## Módulo de comunicación Mod-BUS para las calderas con electrónica Multilevel:

Permite la comunicación de las calderas con sistemas de BMS (Building Management System).

# SELECCIÓN DE MÓDULOS DE REGULACIÓN

NÚMERO DE CALDERAS								CALDERAS CON CUADRO DE CONTROL KSF
	ACS + RECIRCUL	CIRCUITO CAL. DIRECTO	CIRCUITO CAL. MEZCLADOR	EUROCONDENS	ECOTHERM	BIOS PLUS	POWER HT PLUS	
1	SI	1	-	-	-	-	-	-
CASCADA	SI	1	-	1 x EWM	1 x EWM	1 x AGU2550	1 x AVS75	1 x EWM
1 o CASCADA	SI	2	-					
1 o CASCADA	SI	3	-					
1 o CASCADA	SI	-	1					
1	SI	1	1					
CASCADA	SI	1	1	2 x EWM	2 x EWM	1 x AGU2550 + 1 x AVS75	2 x AVS75	2 x EWM
1	SI	1	2					
1 o CASCADA	SI	2	1					
1 o CASCADA	SI	-	2					
1 o CASCADA	SI	-	3					
CASCADA	SI	1	2	3 x EWM	1 x ISR ZR1 + 1 x ISR ZR2	1 x ISR ZR1 + 1 x ISR ZR2	1 x ISR ZR1 + 1 x ISR ZR2	1 x ISR ZR1 + 1 x ISR ZR2
1 o CASCADA	SI	-	3					
1 o CASCADA	SI	-	3					
1 o CASCADA	SI	4		2 x ISR ZR2				
1 o CASCADA	SI	5		1 x ISR ZR1 + 2 x ISR ZR2				
1 o CASCADA	SI	6		3 x ISR ZR2				
Para otros tipos de instalaciones consultar a BAXI.				Para realizar una cascada de calderas se deben añadir 2 sondas QAZ 36.				Para los cuadros KSF no es necesario el modulo BM.
				Para realizar una cascada de calderas y/o si se instala un accesorio ISR se debe montar un modulo OCI345/BM por caldera.				



# SERVICIOS PARA EL PROFESIONAL

## BAXI SOLUTIONS

Desde el Dpto de Baxi Solutions ofrecemos soporte técnico y comercial a nuestros clientes en la preventa, integrando los productos y su regulación en una única solución. También ofrecemos una serie de

herramientas online (cálculos de aerotermia y solar online, WICA...) así como una biblioteca de productos BIM y CAD.

## FORMACIÓN

El sector de la climatización exige un esfuerzo constante en innovación y puesta al día acorde a la evolución de unos productos que ofrecen cada vez más y mejores prestaciones y que evolucionan para adaptarse a nuevas legislaciones.

Por eso, en BAXI tenemos el compromiso de formar, de manera continuada y gratuita, a todos aquellos profesionales técnicos con una alta capacitación, para que puedan ofrecer plena confianza a nuestros usuarios y una total garantía total de éxito.

Los cursos teórico-prácticos que ofrecemos en nuestros Centros de Formación son impartidos por personal cualificado, que dispone de todos los medios necesarios para actualizar y transmitir conocimientos técnicos sobre sistemas, proyectos, diseño de instalaciones y mantenimiento de aparatos de calefacción.

► **Consulta el calendario de cursos disponibles en [www.baxi.es](http://www.baxi.es)**

### Centro de Formación Madrid

Camarmilla, s/n  
28806 Alcalá de Henares (Madrid)  
Tel. 91 887 2889  
Fax. 91 887 2896

### Centro de Formación Barcelona

Salamanca, 26  
08850 Gavá (Barcelona)  
Tel. 93 413 3920  
Fax. 93 638 1269

### Centro de Formación Oviedo

Pérez Galdós, 14  
33012 Oviedo (Asturias)  
Tel. 98 528 0642  
Fax. 93 638 1269

## SOPORTE TÉCNICO ONLINE

**Bloques BIM y CAD** de las calderas y colectores solares para su inclusión en proyectos de ingeniería.

**Software de selección** de circuladores, vasos de expansión y accesorios para calderas de condensación.

**Solar Online**, un software de cálculo y dimensionamiento de instalaciones solares térmicas basado en el método f-chart.

**Aerotermia Online**, un software de cálculo y dimensionamiento de instalaciones con bomba de calor Platinum BC o sistemas híbridos Platinum BC + caldera.

**WICA**, un potente software de cálculo para instalaciones con radiadores.

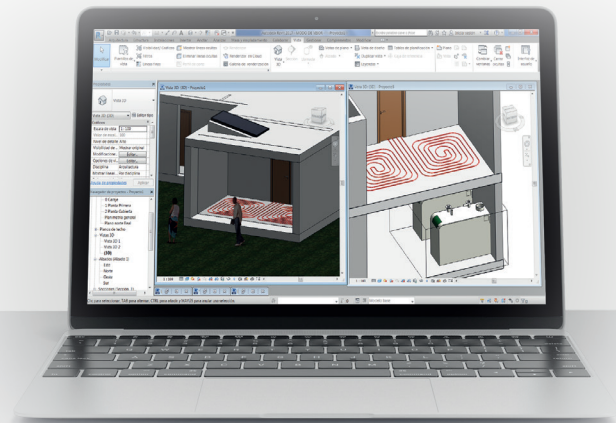
# Biblioteca BIM de productos BAXI

El uso de la tecnología BIM de sus siglas en inglés: Building Information Modeling, es una herramienta de diseño que supera las capacidades de CAD, que tan sólo utiliza geometría en 2D y 3D.

La tecnología BIM es esencial para el desarrollo de los profesionales para la realización de los proyectos de Ingeniería y Arquitectura. El proceso oficial de implantación en España se ha iniciado en 2017, donde se recomienda su adecuación para la ejecución de proyectos. Se prevé que se implante una normativa regulatoria a partir de 2018 para infraestructuras y obra pública, y en 2019 para edificación.

En BAXI, queremos posicionarnos también como referente en el uso de la tecnología BIM en el mercado de la climatización y a la vez, acompañar a los profesionales en el uso de esta herramienta que está destinada a convertirse en el estándar de diseño para la realización de los proyectos de Ingeniería y Arquitectura.

Con el fin de facilitar la labor de los profesionales proyectistas del sector en el BIM, desde BAXI les acercamos y facilitamos el uso de dicha herramienta de diseño de una manera práctica y personalizada. Sabemos que el total manejo de BIM será clave en el futuro y ya lo es del presente.



[www.baxi.es](http://www.baxi.es)

902 89 80 00

**DELEGACIÓN CENTRO**

Tel. 91 746 0830  
delegacion.centro@baxi.es

**DELEGACIÓN NORTE**

Tel. 944 754 624  
delegacion.norte@baxi.es

**DELEGACIÓN SUR**

Tel. 96 340 2013  
delegacion.sur@baxi.es

**DELEGACIÓN ESTE**

Tel. 93 263 4028  
delegacion.este@baxi.es

**DELEGACIÓN OESTE**

Tel. 98 528 0642  
delegacion.oeste@baxi.es

