

ES EXPLOSIÓN ENVOLVENTE
CALDERA CPA 55 a 395 BT

FR VUE ÉCLATÉE ENVELOPPES
CHAUDIÈRE CPA 55 à 395 BT

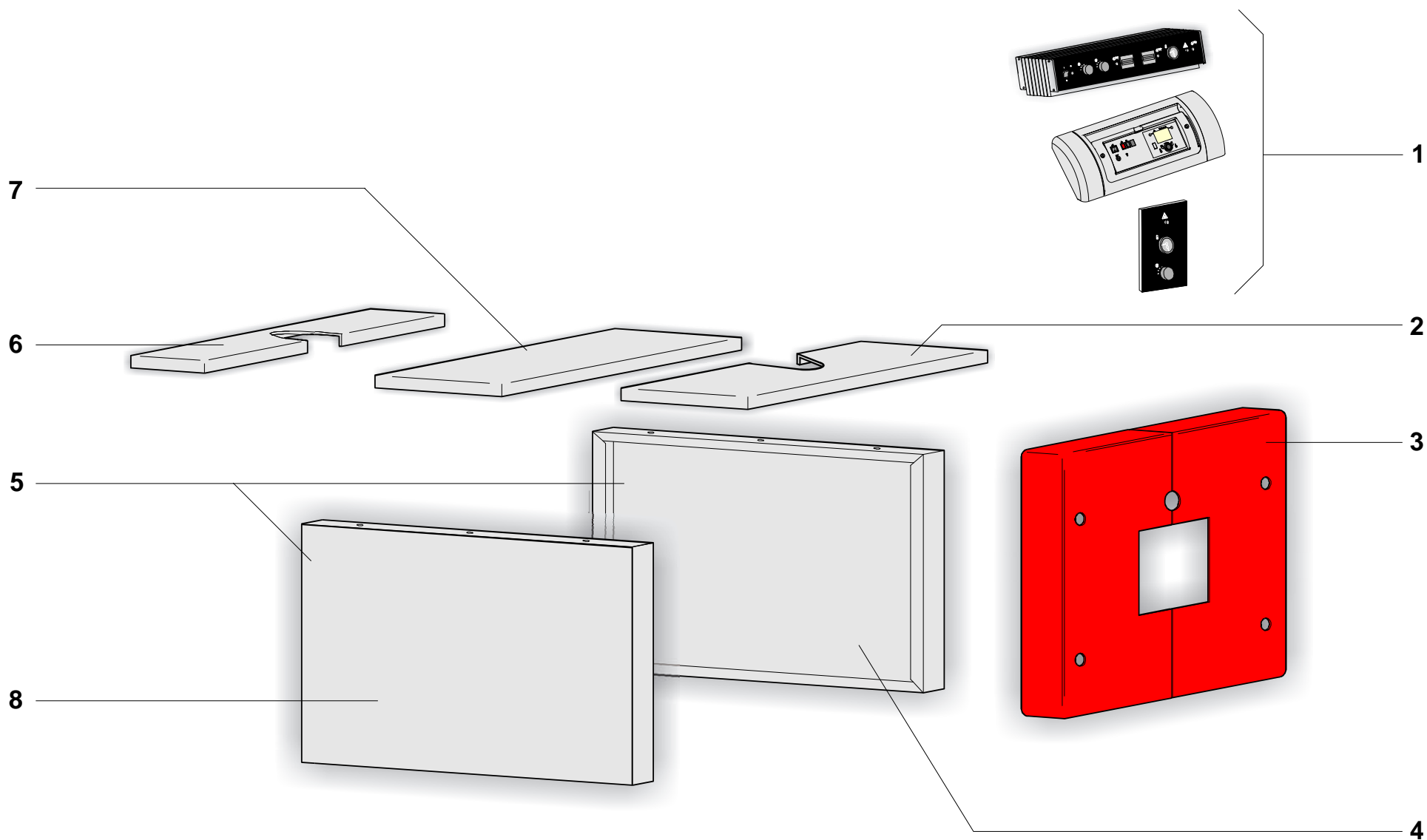
IT ESPLOSO MANTELLO
CALDAIA CPA 55 a 395 BT

GB EXPLODED VIEW CASINGS BLOW-UP
BOILER CPA 55 to 395 BT

DE EXPLOSION KESSELMÄNTEL
KESSEL CPA 55 bis 395 BT

PT EXPLOÇÃO ENVOLVENTE
CALDEIRA CPA 55 a 395 BT

BAXI



ES EXPLOSIÓN CUERPO
CALDERA CPA 55 a 395 BT

FR VUE ÉCLATÉE CORPS
CHAUDIÈRE CPA 55 à 395 BT

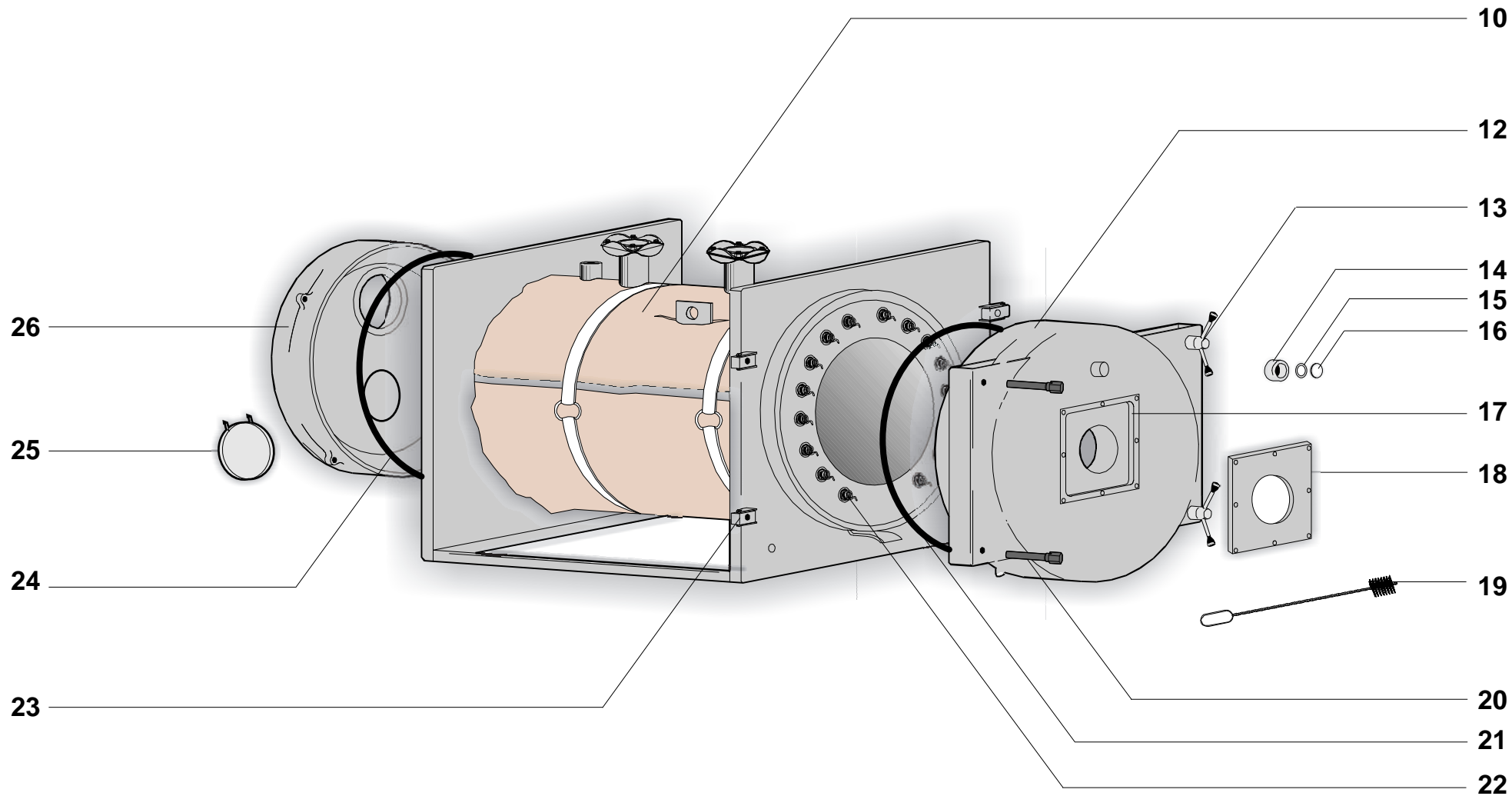
IT ESPLOSO CORPO
CALDAIA CPA 55 a 395 BT

GB EXPLODED VIEW BODY
BOILER CPA 55 to 395 BT

DE EXPLOSION KESSELKÖRPER
KESSEL CPA 55 bis 395 BT

PT EXPLOÇÃO CORPO
CALDEIRA CPA 55 a 395 BT

BAXI



ES CUADRO CONTROL UNA ETAPA,
DOS ETAPAS Y KSF

FR TABLEAU DE CONTRÔLE 1 ALLUERE,
2 ALLURES ET KSF

IT QUADRO CONTROLLO UNA FASI, DUE FASI
E KSF

GB KSF, TWO STAGES AND
ONE STAGE CONTROL PANEL

DE SCHALTAFEL, ZWEISTUFIG UND KSF

PT QUADRO CONTROLE UMA ESCALÕES, DOIS
ESCALÕES E KSF

BAXI

