

ES EXPLOSIÓN ENVOLVENTE  
CALDERA CPA 465 a 1740 BT

FR VUE ÉCLATÉE ENVELOPPES  
CHAUDIÈRE CPA 465 à 1740 BT

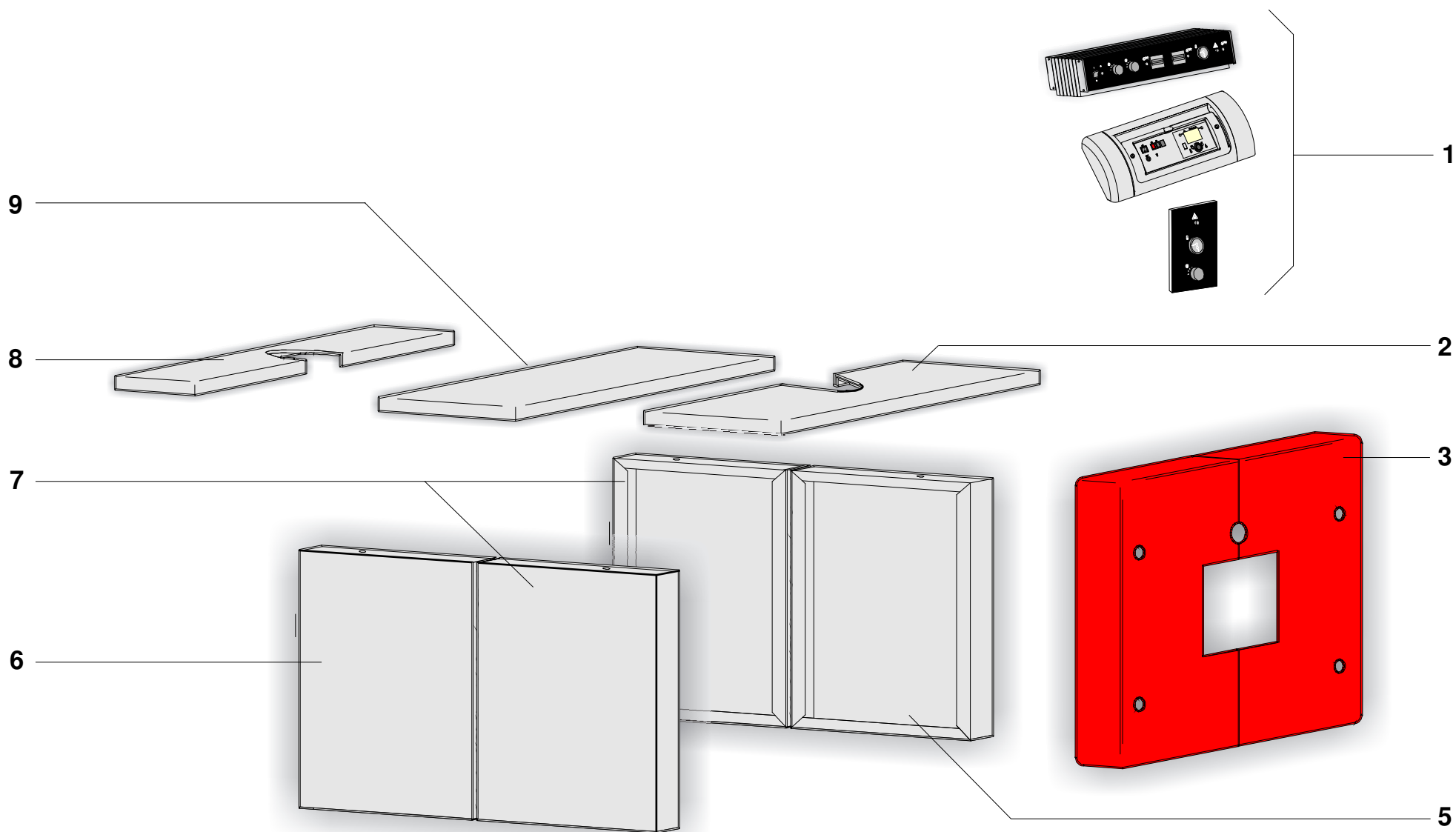
IT ESPLOSO MANTELLO  
CALDAIA CPA 465 a 1740 BT

GB EXPLODED VIEW CASINGS BLOW-UP  
BOILER CPA 465 to 1740 BT

DE EXPLOSION KESSELMÄNTEL  
KESSEL CPA 465 bis 1740 BT

PT EXPLOÇÃO ENVOLVENTE  
CALDEIRA CPA 465 a 1740 BT

**BAXI**



ES EXPLOSIÓN CUERPO  
CALDERA CPA 465 a 1740 BT

FR VUE ÉCLATÉE CORPS  
CHAUDIÈRE CPA 465 à 1740

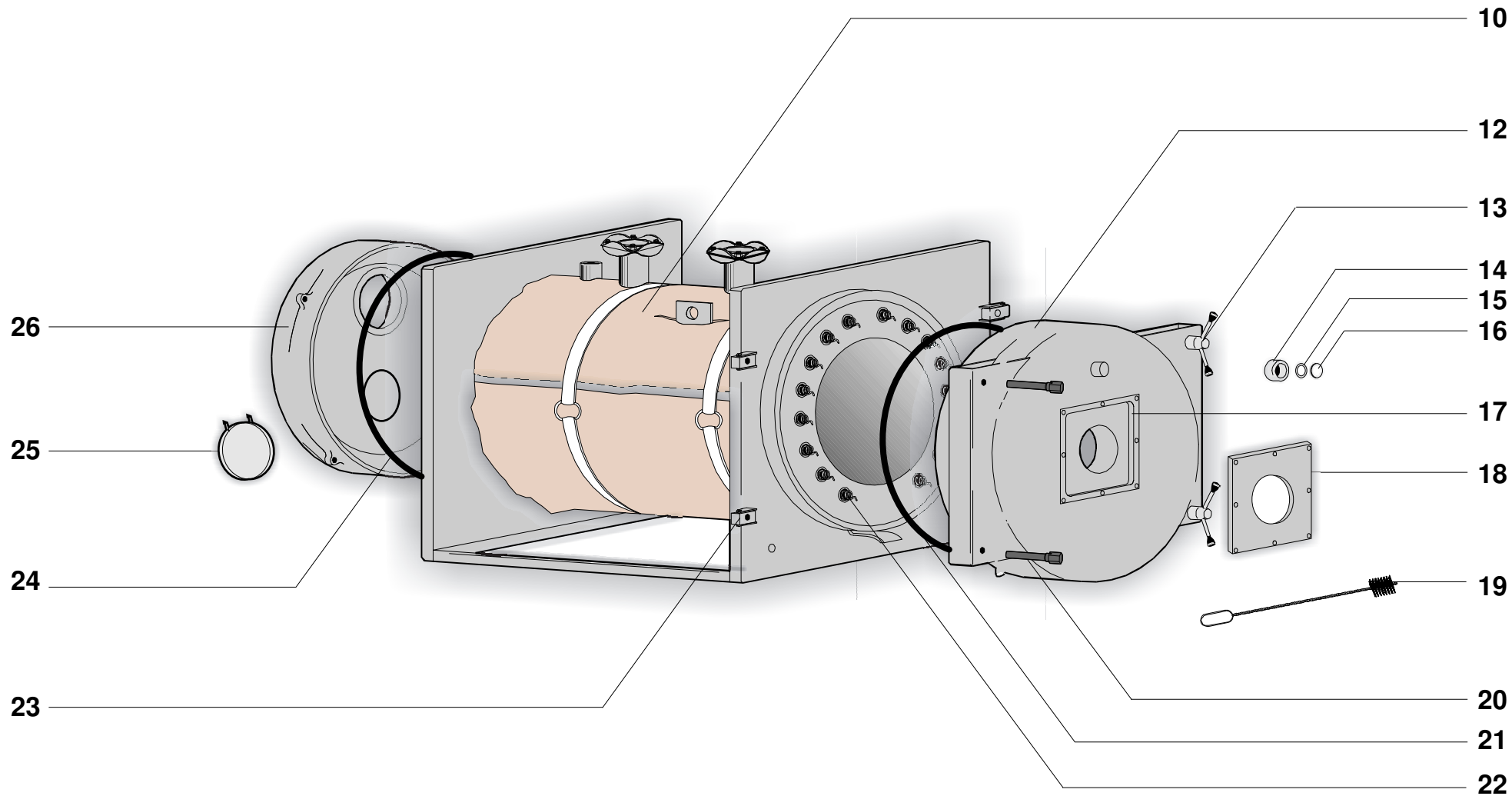
IT ESPLOSO CORPO  
CALDAIA CPA 465 a 1740 BT

**BAXI**

GB EXPLODED VIEW BODY  
BOILER CPA 465 to 1740 BT

DE EXPLOSION KESSELKÖRPER  
KESSEL CPA 465 bis 1740 BT

PT EXPLOÇÃO CORPO  
CALDEIRA CPA 465 a 1740 BT



ES CUADRO CONTROL UNA ETAPA,  
DOS ETAPAS Y KSF

FR TABLEAU DE CONTRÔLE 1 ALLUERE,  
2 ALLURES ET KSF

IT QUADRO CONTROLLO UNA FASI, DUE FASI  
E KSF

GB KSF, TWO STAGES AND  
ONE STAGE CONTROL PANEL

DE SCHALTAFEL, ZWEISTUFIG UND KSF

PT QUADRO CONTROLE UMA ESCALÕES, DOIS  
ESCALÕES E KSF

**BAXI**

