

REGULADOR AUTOMÁTICO DE TEMPERATURA

ES

Regulador Automático Temperatura para Calderas P30

Instrucciones de Montaje y Regulación para el **INSTALADOR** y **USUARIO**

GB

Automatic Damper Regulator for P30 Boilers

Installation and Operating Instructions for the **INSTALLER** and the **USER**

FR

Régulateur Automatique Température pour Chaudières P30

Instructions de Montage et Régulation Pour l'**INSTALLATEUR** et l'**UTILISATEUR**

DE

Automatischer Temperaturregler für Kessel P30

Montage- und Regulierungsanleitung für **INSTALLATEUR** und **BENUTZER**

IT

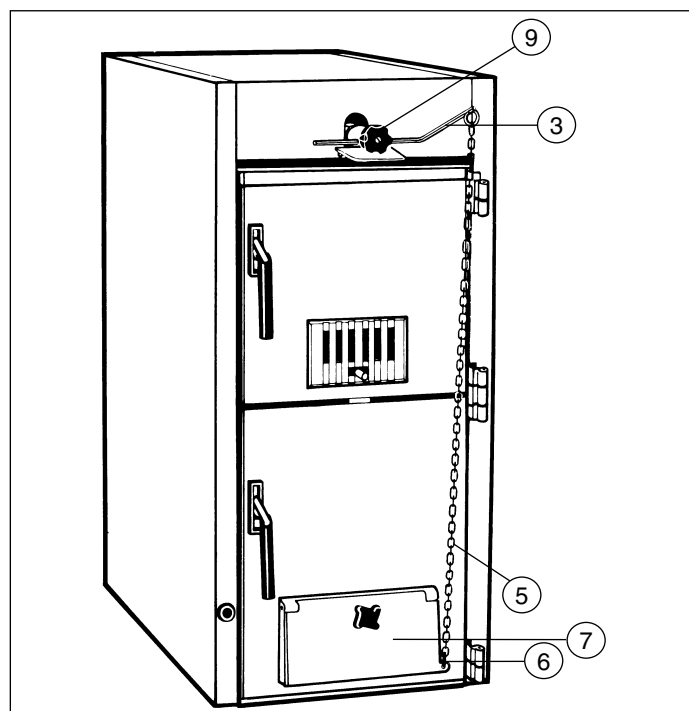
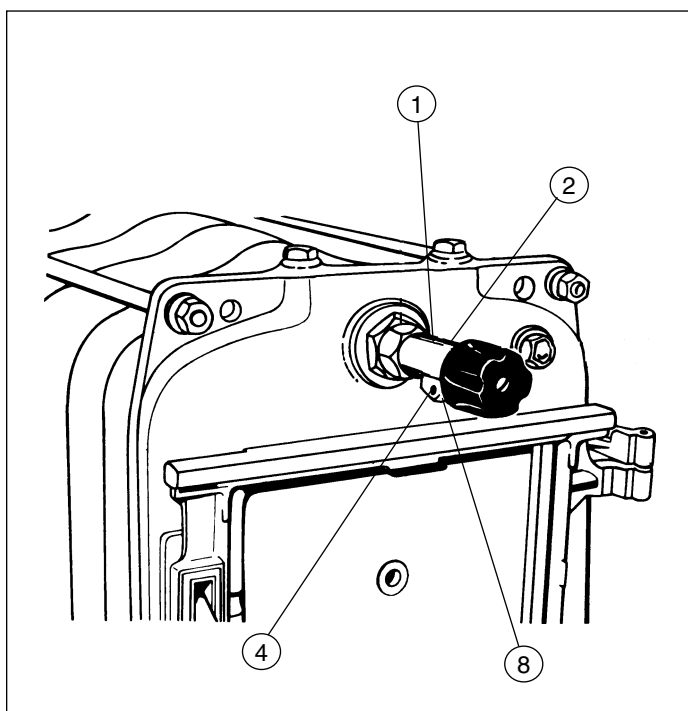
Regolatore Automatico Temperatura per Caldaie P30

Istruzioni di Montaggio e Regolazione per l'**INSTALLATORE** e **UTENTE**

PT

Regulador Automático Temperatura para caldeiras P30

Instruções de Montagem e Regulação para **INSTALADOR** e **UTILIZADOR**.....



ES

Características principales

Campo de regulación: de 30 °C a 100 °C
Posición: Horizontal o vertical
Conexión: 3/4"
Desplazamiento cadenilla: 12 mm / 10 °C

DE

Hauptmerkmale

Regulierungsintervall: von 30 °C bis 100 °C
Position: Horizontal oder vertikal
Anschluss: 3/4"
Verschieben Kette: 12 mm / 10 °C

GB

Technical Data

Control Range: from 30 °C to 100 °C
Position: Horizontal or Vertical
Tapping: 3/4"
Chain travel: 12mm / 10 °C

IT

Caratteristiche principali

Campo di regolazione: da 30 a 100 °C
Posizione: orizzontale o verticale
Collegamento: 3/4"
Spostamento catenella: 12 mm / 10 °C

FR

Caractéristiques principales

Plage de régulation: de 30 °C à 100 °C
Position: Horizontale ou verticale
Raccords: 3/4"
Déplacement chaînette: 12 mm / 10 °C

PT

Características principais

Campo de regulação: de 30 °C a 100 °C
Posição: Horizontal ou vertical
Ligação: 3/4"
Deslocamento da corrente: 12 mm / 10 °C

ES

Montaje

- Roscar el cuerpo (1) en el orificio al efecto de la caldera de forma que la flecha indicadora (2) quede situada en la parte superior.
- Introducir la varilla hexagonal (3) en el alojamiento previsto (4), después de retirar la protección de plástico.
- Suspender por un extremo la cadenilla (5) de la varilla (3) y, por el otro, fijarla al orificio al efecto (6) de la puerta (7) para la entrada de aire a la caldera.
- Deslizar la varilla (3) en el alojamiento (4) hasta que la cadenilla (5) adopte una posición lo más vertical posible.
- Orientar ligeramente hacia abajo el extremo de la varilla (3) del que se ha suspendido la cadenilla (5) y fijar en esta posición la varilla (3) mediante el tornillo (8) aplicado en una cara plana.

Regulación

- Encender el combustible de la caldera en la forma que se indica en las Instrucciones de esta manteniendo abierta, total o parcialmente, la puerta (7) de entrada de aire.
 - Observar en el termómetro de la caldera que la temperatura aumenta y, después, se estabiliza durante unos minutos.
 - Situar el número del volante (9) que corresponda a la temperatura alcanzada en el termómetro de la caldera coincidiendo con la flecha indicadora (2).
 - Cerrar la puerta (7) de entrada de aire dejando solo una abertura de 1 ó 2 mm.
 - Tensar la cadenilla (5) y cortar la longitud sobrante.
- Posteriormente regulaciones en base a otras temperaturas se obtienen haciendo coincidir el número en el volante (9) que corresponda a la temperatura deseada con la flecha indicadora (2).

DE

Montage

- Den Körper (1) in die zu diesem Zweck vorhandene Öffnung im Kessel schrauben, so dass der rote Zeiger (2) im oberen Teil liegt.
- Die Kunststoffolie vom sechseckigen Stab (3) entfernen und diesen in die dafür vorgesehene Halterung (4) einführen.
- Ein Ende der Kette (5) am Stab aufhängen (3) und das andere Ende an der hierfür vorgesehenen Öffnung (6) in der Lufteinlassstür (7) des Kessels befestigen.
- Den Stab (3) in der Halterung (4) solange verschieben, bis die Kette (5) eine möglichst vertikale Position eingenommen hat.
- Das Ende des Stabs (3), an dem die Kette (5) aufgehängt wurde, leicht nach unten ausrichten und den Stab (3) in dieser Stellung mit der Schraube (8) an einer flachen Stelle befestigen.

Regulierung

- Den Brennstoff des Kessels so entzünden, wie dies in der Kessel-Anleitung beschrieben ist, wobei die Lufteinlassstür (7) ganz oder teilweise offen gehalten wird.
 - Am Thermometer des Kessel beobachten, wie die Temperatur ansteigt und sich anschließend einige Minuten lang stabilisiert.
 - Die Nummer des Handrads (9) so einstellen, dass sie der erreichten Temperatur des Kesselthermometers entspricht und mit dem roten Zeiger (2) zusammentrifft.
 - Die Lufteinlassstür (7) schließen, bis nur noch eine Öffnung von 1 bis 2 mm besteht.
 - Die Kette (5) straffen und die restliche Länge abschneiden.
- Spätere Regulierungen auf der Basis anderer Temperaturen werden vorgenommen, indem die Nummer auf dem Handrad (9), die der gewünschten Temperatur entspricht, mit dem roten Zeiger (2) in Übereinstimmung gebracht wird.

Baxi Calefacción, S.L.U.

Salvador Espriu, 9 | 08908 L'Hospitalet de Llobregat | Barcelona
T. 93 263 0009 | TF. 93 263 4633 | www.baxi.es

GB

Assembly

- Screw the body (1) into the tapping provided on the boiler so that the index arrow (2) is situated uppermost.
- Insert the hexagonal rod (3) in the seating provided (4) after removing the protective plastic.
- Hang one end of the chain (5) on the rod (3) and fix the other end in the hole provided (6) on the door (7) of the boiler air intake.
- Slide the rod (3) in the seating (4) until the chain (5) becomes as vertical possible.
- Point the chain end of the rod slightly downwards, then fix the rod (3) in this position by tightening the screw (8) against one of the flat faces on the rod.

Adjustment

- Ignite the boiler fuel as described in the boiler Instructions, keeping the air intake door (7) completely or partly open.
 - Note that the temperature on the boiler thermometer rises and then becomes steady for a few minutes.
 - Turn the handle (9) until the number corresponding to the temperature reached on the boiler thermometer coincides with the index arrow (2).
 - Close the air intake door (7) leaving a gap of 1 or 2 mm only.
 - Tighten the chain (5) and cut off the surplus.
- Later adjustments, based on other temperatures, are done by turning the handle (9) until the number corresponding to the required temperature coincides with the index arrow (2).

IT

Montaggio

- Avvitare il corpo (1) nell'apposito foro della caldaia in modo che la freccia indicatrice (2) rimanga posizionata nella parte superiore.
- Introdurre l'asta esagonale (3) nell'apposito alloggiamento (4), dopo aver tolto la protezione di plastica.
- Appendere all'asta (3) un'estremità della catenella (5) e fissare l'altra estremità nell'apposito foro (6) della porta (7) per l'entrata d'aria nella caldaia.
- Far scorrere l'asta (3) nell'alloggiamento (4) finché la catenella (5) acquisti una posizione il più verticale possibile.
- Orientare leggermente in basso l'estremità dell'asta (3) a cui è stata appesa la catenella (5) e fissare in questa posizione l'asta (3) con la vite (8) collocata su un lato piatto.

Regolazione

- Accendere la caldaia come indicato nelle istruzioni di questa, tenendo completamente o parzialmente aperta la porta (7) dell'entrata d'aria.
 - Osservare sul termometro della caldaia come la temperatura aumenta per poi stabilizzarsi per qualche minuto.
 - Far coincidere il numero della manopola (9) che corrisponda alla temperatura raggiunta sul termostato della caldaia con la freccia indicatrice (2).
 - Chiudere la porta (7) dell'entrata d'aria, lasciando solo un'apertura di 1 o 2 mm.
 - Tendere la catenella (5) e tagliare il pezzo in sovrappiù.
- Successive regolazioni in base ad altre temperature si ottengono facendo coincidere con la freccia indicatrice (2) il numero della manopola (9) che corrisponda alla temperatura desiderata.

FR

Montage

- Viser le corps (1) dans l'orifice prévu à cet effet de la chaudière, de manière à ce que la flèche indicatrice (2) se situe à la partie supérieure.
- Introduire la tringle hexagonale (3) dans le logement prévu (4) après avoir retiré la protection plastique.
- Suspendre par un bout la chaînette (5) de la tringle (3) et, par l'autre bout, la fixer à l'orifice prévu à cet effet (6) de la porte (7) pour l'entrée de l'air à la chaudière.
- Faire glisser la tringle (3) dans le logement (4) jusqu'à ce que la chaînette (5) adopte la position la plus verticale possible.
- Orienter légèrement vers le bas l'extrémité de la tringle (3) à laquelle a été suspendue la chaînette (5) et la tringle (3) dans cette position avec la vis (8) appliquée sur la face plane.

Régulation

- Allumer le combustible de la chaudière de la manière indiquée dans les Instructions correspondantes, en maintenant ouverte, totalement ou partiellement, la porte (7) d'entrée d'air.
 - Observer sur le thermomètre de la chaudière si la température augmente et si, après, elle se stabilise pendant quelques minutes.
 - Faire coïncider le numéro du volant (9) qui correspond à la température atteinte sur le thermomètre de la chaudière avec la flèche indicatrice (2).
 - Fermer la porte (7) d'entrée d'air en n'y laissant qu'une ouverture de 1 ou 2 mm.
 - Tendre la chaînette (5) et couper le morceau qui ne sert pas.
- Des régulations ultérieures basées sur d'autres températures s'obtiennent en faisant coïncider le numéro du volant (9) qui correspond à la température souhaitée avec la flèche indicatrice (2).

PT

Montagem

- Roscar o corpo (1) no orifício para o efeito da caldeira de forma que o a seta índice (2) fique situada na parte superior.
- Introduzir a vareta hexagonal (3) no alojamento previsto (4), após retirar a protecção de plástico.
- Suspender por um extremo a corrente (5) da vareta (3) e, pelo outro, fixá-la ao orifício (6) da porta (7) para a entrada de ar na caldeira.
- Deslizar a vareta (3) no alojamento (4) até que a corrente (5) adopte uma posição o mais vertical possível.
- Orientar ligeiramente para baixo o extremo da vareta (3) de onde se suspendeu a corrente (5) e fixar a vareta (3) nesta posição através do parafuso (8) aplicado numa face plana.

Regulação

- Acender o combustível da caldeira da forma que se indica nas Instruções respectivas, mantendo aberta, total ou parcialmente, a porta (7) de entrada de ar.
 - Observar no termómetro da caldeira que a temperatura aumenta e, depois, se estabiliza durante uns minutos.
 - Situar o número do volante (9) que corresponda à temperatura alcançada no termómetro da caldeira coincidindo com o a seta índice (2).
 - Fechar a porta (7) de entrada de ar deixando apenas uma abertura de 1 ou 2 mm.
 - Esticar a corrente (5) e cortar o comprimento excedente.
- Posteriormente regulações com base noutras temperaturas obtêm-se fazendo coincidir o número no volante (9) que corresponda à temperatura desejada com o a seta índice (2).