

## ANORI Multi R32



LSGT40-2M,  
LSGT50-2M

LSGT60-3M,  
LSGT70-3M

LST100-4M,  
LST125-5M

**Capacidades disponibles frío y calor:** Unidades exteriores de 4 kW a 12,0kW combinables con hasta 5 unidades interiores ANORI Multi.

**Máxima eficiencia:** A++ / A+ para todos los conjuntos

**Mínimo ruido:** Potencia sonora desde solo 61dB(A) a 65dB(A).

**Amplio rango de trabajo:** desde -15°C (temperatura exterior) en calefacción y hasta +52°C (temperatura exterior) en refrigeración.



Fluido refrigerante: R32

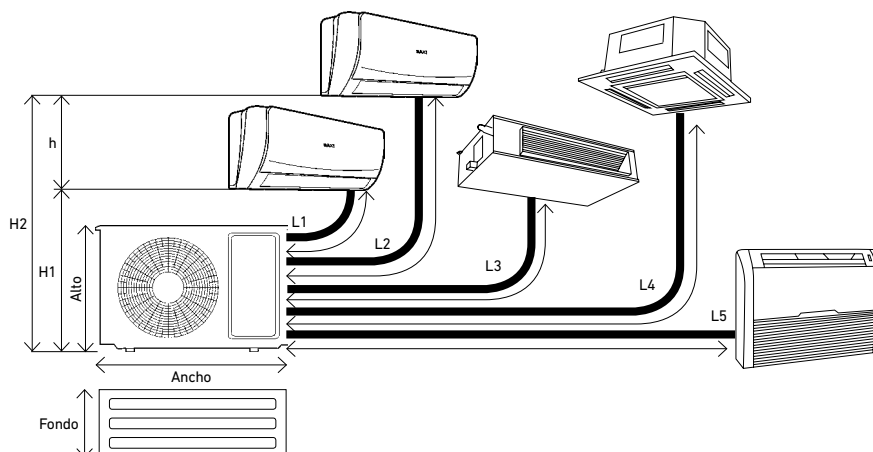
Unidades Exteriores Multi	LSGT40-2M	LSGT50-2M	LSGT60-3M	LSGT70-3M	LSGT100-4M	LSGT125-5M
Combinabilidad	2x1	2x1	3x1	3x1	4x1	5x1
Tipo	ULTRA DC Inverter	ULTRA DC Inverter	ULTRA DC Inverter	ULTRA DC Inverter	ULTRA DC Inverter	ULTRA DC Inverter
Capacidad Refrigeración nom.(mín.-máx.)	kW 4,10 (1,80 - 4,51)	5,30 (2,00 - 5,83)	6,20 (2,20 - 6,71)	7,90 (2,30 - 8,69)	10,50 (2,50 - 11,00)	12,00 (2,77 - 12,70)
Capacidad Calefacción nom.(mín.-máx.)	kW 4,80 (2,05 - 5,28)	5,60 (2,21 - 6,16)	6,60 (2,39 - 7,26)	8,20 (2,45 - 9,02)	11,00 (2,67 - 11,20)	13,00 (2,96 - 13,10)
SEER/SCOP	6,15/4,05	7,08/4,06	6,45/4,39	6,29/4,04	6,20/4,00	6,10/4,00
Clasificación energética refrigeración/calefacción	A++/A+	A++/A+	A++/A+	A++/A+	A++/A+	A++/A+
Potencia absorbida refrigeración nom.(mín.-máx.)	kW 1,24 (0,20 - 2,10)	1,75 (0,28 - 2,30)	1,92 (0,35 - 2,80)	2,46 (0,56 - 3,40)	3,95 (0,68 - 4,93)	4,45 (0,75 - 5,45)
Corriente nominal absorbida refrigeración	A 5,40	7,60	8,30	10,70	17,50	19,72
Potencia absorbida Calefacción nom.(mín.-máx.)	kW 1,15 (0,20 - 2,10)	1,54 (0,28 - 2,30)	1,78 (0,35 - 2,80)	2,27 (0,56 - 3,40)	3,15 (0,53 - 3,85)	3,75 (0,60 - 4,35)
Corriente nominal absorbida calefacción	A 5,00	6,70	7,80	9,80	13,96	16,62
Máxima potencia absorbida	kW 2,10	2,30	2,80	3,40	5,30	5,60
Máxima corriente absorbida	A 10,00	11,00	13,00	16,00	23,50	24,50
Alimentación	V~, Hz, N° fases 220-240,50,1	220-240,50,1	220-240,50,1	220-240,50,1	220-240,50,1	220-240,50,1
Presión sonora	dB(A) 54	55	56	58	61	61
Potencia sonora	dB(A) 61	62	65	65	68	68
Cables de interconexión	mm² 3x1,5+T	3x1,5+T	3x1,5+T	3x1,5+T	3x1,5+T	3x1,5+T
Cables de alimentación	mm² 2x2,5+T	2x2,5+T	2x2,5+T	2x4,0+T	2x4,0+T	2x4,0+T
Dimensiones ancho/alto/fondo	mm 800/545/315	800/545/315	834/655/328	834/655/328	985/808/395	985/808/395
Peso unidad exterior	kg 34	36	44	46	74	75
Diámetro tuberías de líquido	mm/” 2x6,35 (1/4)	2x6,35 (1/4)	3x6,35 (1/4)	3x6,35 (1/4)	4x6,35 (1/4)	5x6,35 (1/4)
Diámetro tuberías de gas**	mm/” 2x9,52 (3/8)	2x9,52 (3/8)	3x9,52 (3/8)	3x9,52 (3/8)	4x9,52 (3/8)	5x9,52 (3/8)
Tipo gas refrigerante	PCA	R32 (675)				
Cantidad de gas frigorífico	kg 1,07	1,10	1,25	1,20	2,30	2,30
tCO2 equivalente	0,72	0,74	0,84	0,81	1,55	1,55
Carga de refrigerante para	m 15,0	15,0	22,5	22,5	30,0	37,5
Carga adicional	g/m 20	20	20	20	20	20
Máxima presión de descarga	MPa 4,2	4,2	4,2	4,2	4,2	4,2
Máxima presión aspiración	MPa 1,15	1,15	1,15	1,15	1,15	1,15
Referencia	<b>7706185</b>	<b>7690481</b>	<b>7706186</b>	<b>7690482</b>	<b>7711422</b>	<b>7711423</b>
PVP (*)	<b>1.273 €</b>	<b>1.435 €</b>	<b>1.737 €</b>	<b>1.928 €</b>	<b>2.665 €</b>	<b>3.061 €</b>
Longitud máxima de tubería a cada unidad interior (L1, L2, L3, L4, L5)	25	25	30	30	30	30
Longitud total de tubería (L1+L2+L3+L4+L5)	40	40	60	60	80	80
Altura máxima entre unidad interior y exterior (H1, H2, H3, H4, H5)	15	15	15	15	15	15
Altura máxima ente unidades interiores (h)	10	10	10	10	10	10

**NOTA:** Capacidades medidas en las siguientes condiciones: Modo refrigeración: temperatura interior 27°C BS, 19°C BH; temperatura exterior 35°C BS. Modo calefacción: temperatura interior 20°C BS; temperatura exterior 7°C BS, 6°C BH. Longitud de tubería refrigerante: 5 m. Velocidad del ventilador: Alta.

**NOTA:** SEER / SCOP según EN14825. Valores de referencia para la zona climática promedio.

(\*) Tasa de Residuos de Aparatos Eléctricos y Electrónicos incluido en PVP del producto según Directiva EU nº 2012/19.

(\*\*) En caso conectar unidades interiores con diámetro de tubería de 12,7mm(1/2") se deberá utilizar el adaptador de gas suministrado con la unidad. Este adaptador se conecta en la unidad interior.



## ANORI Multi R32

## Unidades Interiores de PARED



20 dB



Incluido



Fluido refrigerante: R32

Controlables vía WiFi con el accesorio TXAC

	LSGNW20	LSGNW25	LSGNW35	LSGNW50
Capacidad Frío nom.(mín.-máx.)	kW 2,05 (1,13-2,70)	2,55 (1,00-3,30)	3,60 (1,20-3,80)	5,30 (1,90-5,50)
Capacidad Calor nom.(mín.-máx.)	kW 2,15 (0,98-2,50)	2,65 (1,10-3,30)	3,70 (1,00-3,80)	5,40 (1,40-5,60)
Caudal de aire	m <sup>3</sup> /h 650	650	650	1.000
Presión sonora mín/máx dB(A)	dB(A) 20/40	20/41	20/42	20/48
Potencia sonora	dB(A) 50	53	53	58
Dimensiones ancho/alto/fondo	mm 800/300/198	800/300/198	800/300/198	970/315/235
Peso unidad interior	kg 9,0	9,0	9,0	12,5
Diámetro tubería de líquido	"mm 1/4"/6,35	1/4"/6,35	1/4"/6,35	1/4"/6,35
Diámetro tubería de gas	"mm 3/8"/9,52	3/8"/9,52	3/8"/9,52	1/2"/12,7
Referencia	<b>7693883</b>	<b>7680767</b>	<b>7680769</b>	<b>7690472</b>
PVP (*)	<b>262 €</b>	<b>269 €</b>	<b>294 €</b>	<b>483 €</b>

NOTA: Las unidades interiores de pared ANORI son universales y por lo tanto combinables con unidades exteriores ANORI mono y multi.

## Unidades Interiores de CASSETTE



Incluido



Fluido refrigerante: R32

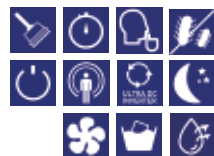
Bomba de drenaje incluida. Controlables vía WiFi con el accesorio TX1AC.

	LSGNK25-XM	LSGNK35-XM	LSGNK50-XM
Panel	PKR50	PKR50	PKR50
Capacidad Frío nom.(mín.-máx.)	kW 2,80 (1,50 - 3,55)	3,60 (1,70 - 3,70)	5,00 (2,50 - 5,60)
Capacidad Calor nom.(mín.-máx.)	kW 3,00 (1,60 - 3,81)	3,90 (2,03 - 4,42)	5,60 (3,03 - 7,03)
Caudal de aire A/M/B	m <sup>3</sup> /h 700/600/530	700/600/530	700/600/530
Presión sonora A/M/B dB(A)	45/41/35	45/41/35	45/41/35
Potencia sonora	dB(A) 56	56	56
Dim. Cuerpo ancho/fondo/alto	dB(A) 570x570x260	570x570x260	570x570x260
Dim. Panel ancho/fondo/alto	mm 650x650x55	650x650x55	650x650x55
Peso unidad interior	kg 18	18	18
Peso Panel	kg 2,2	2,2	2,2
Diámetro tubería de líquido	"mm 1/4"/6,35	1/4"/6,35	1/4"/6,35
Diámetro tubería de gas	"mm 1/2"/12,7	1/2"/12,7	1/2"/12,7
Referencia	Unidad interior + Panel <b>7711430 + 7711455</b>	Unidad interior + Panel <b>7711431 + 7711455</b>	Unidad interior + Panel <b>7711432 + 7711455</b>
PVP (*)	Unidad interior + Panel <b>467 € + 178 €</b> Total <b>645 €</b>	Unidad interior + Panel <b>478 € + 178 €</b> Total <b>656 €</b>	Unidad interior + Panel <b>528 € + 178 €</b> Total <b>706 €</b>

## Unidades Interiores de SUELO-TECHO



Incluido



Fluido refrigerante: R32

Diseño Súper-Slim: Solo 205mm de fondo. Controlables vía WiFi con el accesorio TX1AC.

	LSGNC25-XM	LSGNC35-XM	LSGNC50-XM
Capacidad Frío nom.(mín.-máx.)	kW 2,80 (1,50 - 3,55)	3,60 (1,70 - 3,70)	5,30 (2,50 - 5,60)
Capacidad Calor nom.(mín.-máx.)	kW 3,00 (1,60 - 3,81)	3,90 (2,03 - 4,42)	5,80 (3,03 - 7,03)
Caudal de aire A/M/B	m <sup>3</sup> /h 750/600/500	750/600/500	850/700/600
Presión sonora A/M/B	dB(A) 39/36/30	39/36/30	45/42/40
Potencia sonora	dB(A) 55	55	59
Dimensiones ancho/alto/fondo	mm 929x660x205	929x660x205	929x660x205
Peso unidad interior	kg 26	26	26
Diámetro tubería de líquido	"mm 1/4"/6,35	1/4"/6,35	1/4"/6,35
Diámetro tubería de gas	"mm 1/2"/12,7	1/2"/12,7	1/2"/12,7
Referencia	<b>7711424</b>	<b>7711425</b>	<b>7711426</b>
PVP (*)	<b>660 €</b>	<b>672 €</b>	<b>741 €</b>

## Unidades Interiores de CONDUCTO



Incluido



Fluido refrigerante: R32

Diseño Súper-Slim: Solo 200mm de alto

Bomba de drenaje incluida. Controlables vía WiFi con el accesorio TX1AC.

	LSGND25-XM	LSGND35-XM	LSGND50-XM
Capacidad Frío nom.(mín.-máx.)	kW 2,60 (1,50 - 3,55)	3,60 (1,71 - 3,85)	5,10 (2,50 - 5,80)
Capacidad Calor nom.(mín.-máx.)	kW 2,90 (1,70 - 3,65)	4,00 (1,90 - 3,92)	5,80 (2,84 - 6,40)
Caudal de aire A/M/B	m <sup>3</sup> /h 600/450/380	680/560/450	860/660/600
Presión sonora A/M/B	dB(A) 35/31/28	38/34/31	42/38/36
Potencia sonora	dB(A) 53	53	55
Presión estática disponible	Pa 25	25	25
Dimensiones ancho/ fondo /alto	mm 700x470x200	700x470x200	1.000x470x200
Peso unidad interior	kg 18,5	18,5	24,0
Diámetro tubería de líquido	"mm 1/4"/6,35	1/4"/6,35	1/4"/6,35
Diámetro tubería de gas	"mm 1/2"/12,7	1/2"/12,7	1/2"/12,7
Referencia	<b>7711427</b>	<b>7711428</b>	<b>7711429</b>
PVP (*)	<b>579 €</b>	<b>590 €</b>	<b>724 €</b>

# ANORI Multi R32

## Combinaciones disponibles ANORI Multi R32

	2x1		3x1				4x1				5x1				
	LSGT40-2M	LSGT50-2M	LSGT60-3M		LSGT70-3M		LSGT100-4M				LSGT125-5M				
1 Sala	20	20	20	20	20	20	20				20				
	25	25	25	25	25	25	25				25				
	35	35	35	35	35	35	35				35				
			50	50	50	50	50				50				
2 Salas	20+20	20+20	35+35	20+20	25+35	20+20	25+35	20+20	25+35	20+20	25+35	20+20	25+35	20+20	25+35
	20+25	20+25		20+25	25+50	20+25	25+50	20+25	25+50	20+25	25+50	20+25	25+50	20+25	25+50
	20+35	20+35		20+35	35+35	20+35	35+35	20+35	35+35	20+35	35+35	20+35	35+35	20+35	35+35
	25+25	25+25		20+50		20+50	35+50	20+50	35+50	20+50	35+50	20+50	35+50	20+50	35+50
	25+35	25+35		25+25		25+25	50+50	25+25	50+50	25+25	50+50	25+25	50+50	25+25	50+50
3 Salas			20+20+20	25+25+25	20+20+20	20+25+35	20+20+20	20+25+35	25+25+25	25+50+50	20+20+20	20+25+35	25+25+25	25+50+50	25+50+50
			20+20+25	25+25+35	20+20+25	20+35+35	20+20+25	20+25+50	25+25+35	35+35+35	20+20+25	20+25+50	25+25+35	25+35+35	35+35+35
			20+20+35		20+20+35	25+25+25	20+20+35	20+35+35	25+25+50	35+35+50	20+20+35	20+35+35	25+25+50	35+35+50	35+35+50
			20+25+25		20+20+50	25+25+35	20+20+50	20+35+50	25+35+35		20+20+50	20+35+50	25+35+35	35+50+50	35+50+50
			20+25+35		20+25+25	25+35+35	20+25+25	20+50+50	25+35+50		20+25+25	20+50+50	25+35+50	50+50+50	50+50+50
4 Salas			20+20+20+20	20+20+35+35	20+20+35+35	25+35+35+35	20+20+20+20	20+20+35+35	20+25+35+50	25+25+35+50	20+20+20+20	20+20+35+35	20+25+35+50	25+25+35+50	25+25+35+50
			20+20+20+25	20+20+35+50	20+35+35+50	35+35+35+35	20+20+20+25	20+20+35+50	20+35+35+35	25+25+50+50	20+20+20+25	20+20+35+50	20+35+35+35	25+25+50+50	25+25+50+50
			20+20+20+35	20+25+25+25	25+25+25+25		20+20+20+35	20+20+50+50	20+35+35+50	25+35+35+35	20+20+20+35	20+20+50+50	20+35+35+50	25+35+35+35	25+35+35+35
			20+20+20+50	20+25+25+35	25+25+25+35		20+20+20+50	20+25+25+35	25+25+25+35	25+35+35+50	20+20+20+50	20+25+25+35	25+25+25+25	25+35+35+50	25+35+35+50
			20+20+25+25	20+25+25+50	25+25+25+50		20+20+25+25	20+25+25+35	25+25+25+35	35+35+35+35	20+20+25+25	20+25+25+35	25+25+25+35	35+35+35+35	35+35+35+35
5 Salas			20+20+25+35	20+25+35+35	25+25+35+35		20+20+25+35	20+25+25+50	25+25+35+35		20+20+25+35	20+25+25+50	25+25+25+50	35+35+35+50	35+35+35+50
			25+25+35+50	20+25+35+50	25+25+35+50		25+25+35+50	20+25+35+35	25+25+35+35		20+20+25+50	20+25+35+35	25+25+35+35	20+35+35+35+35	20+35+35+35+35
											20+20+20+20+20	20+20+20+35+35	20+20+35+35+35	20+35+35+35+35	20+35+35+35+35
											20+20+20+20+25	20+20+20+25+50	20+20+35+35+50	25+25+25+25+25	25+25+25+25+25
											20+20+20+20+35	20+20+25+25+25	20+25+25+25+25	25+25+25+25+35	25+25+25+25+35

## Controles y Regulación



			TXAC	TX1AC	RXAC	TXWAC
			Módulo Wi-Fi vinculable a la APP AIR CONNECT	Módulo Wi-Fi vinculable a la APP AIR CONNECT	Control remoto inalámbrico + receptor	Control digital de pared
Referencia			<b>7650105</b>	<b>7725397</b>	<b>7678703</b>	<b>7674728</b>
PVP accesorio			<b>75 €</b>	<b>85 €</b>	<b>40 €</b>	<b>50 €</b>
QUILAK	QUILAK U.Interior Pared	DSGNW	✓	✓	✓	✗
	U. Interior Pared	LSGNW	0	0	✓	✗
ANORI	U. Interior MULTI Cassette	LSGNK-XM	✗	0	✓	0
	U. Interior MULTI Suelo-Techo	LSGNC-XM	✗	0	✓	0
	U. Interior MULTI Conducto	LSGND-XM	✗	0	0	✓
NANUK	U. Interior MONO Conducto	RZGND	✗	0	0	✓
	U. Interior MONO Cassette	RZGBK	✗	0	✓	0
	U. Interior MONO Suelo-Techo	RZGNC	✗	0	✓	0

✓ Control suministrado con la unidad interior e incluido en el PVP de la unidad interior

0 Opcional

✗ No disponible