

FR

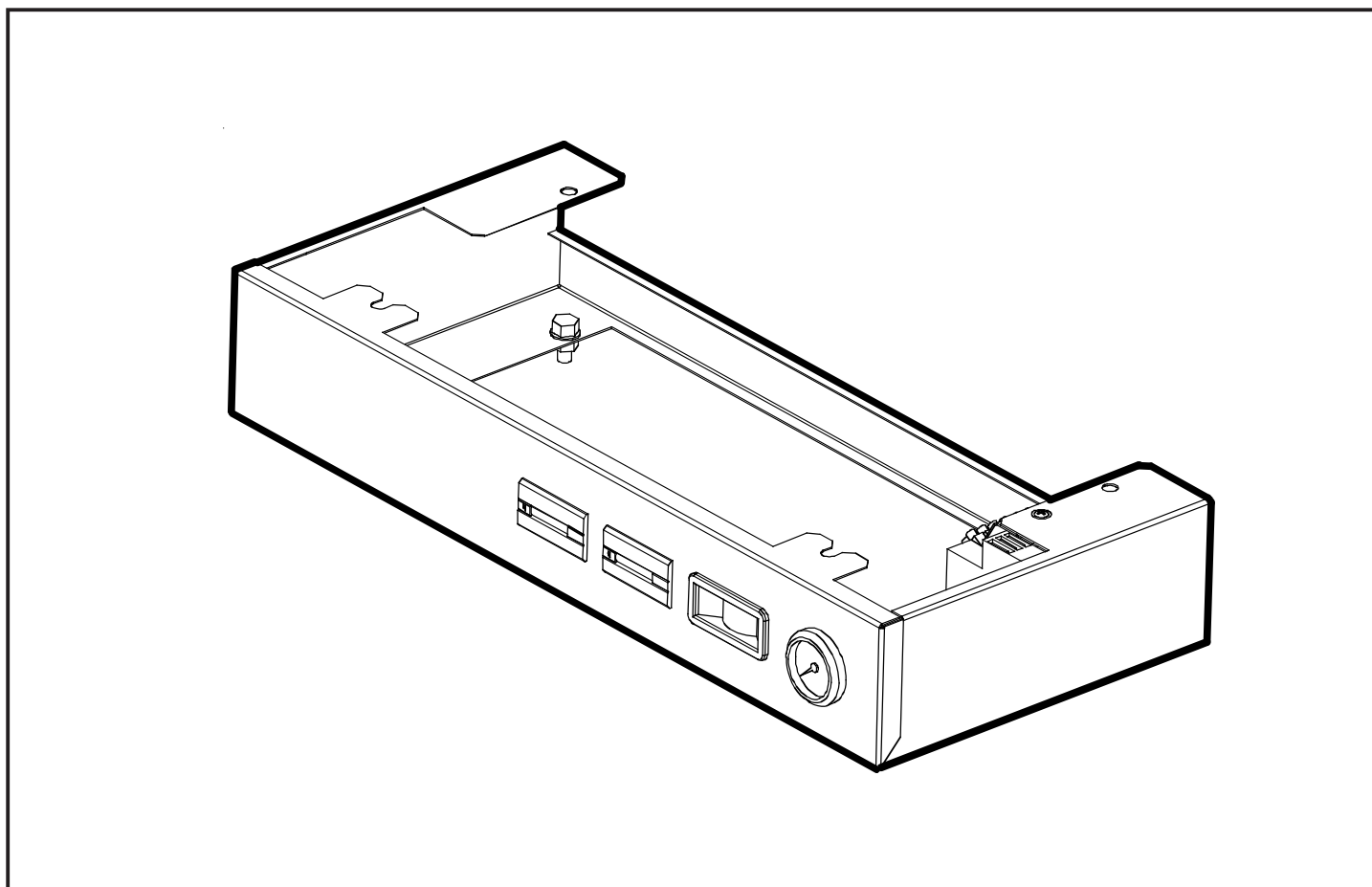
## RACCORDEMENT DES COMPTEURS HORAIRES POUR LA REGULATION KSF CE

EN

## CONNECTION OF THE TIME COUNTERS FOR KSF CE CONTROLS

ES

## CONEXIÓN DE LOS CONTADORES HORARIOS PARA LOS CUADROS DE CONTROL KSF CE



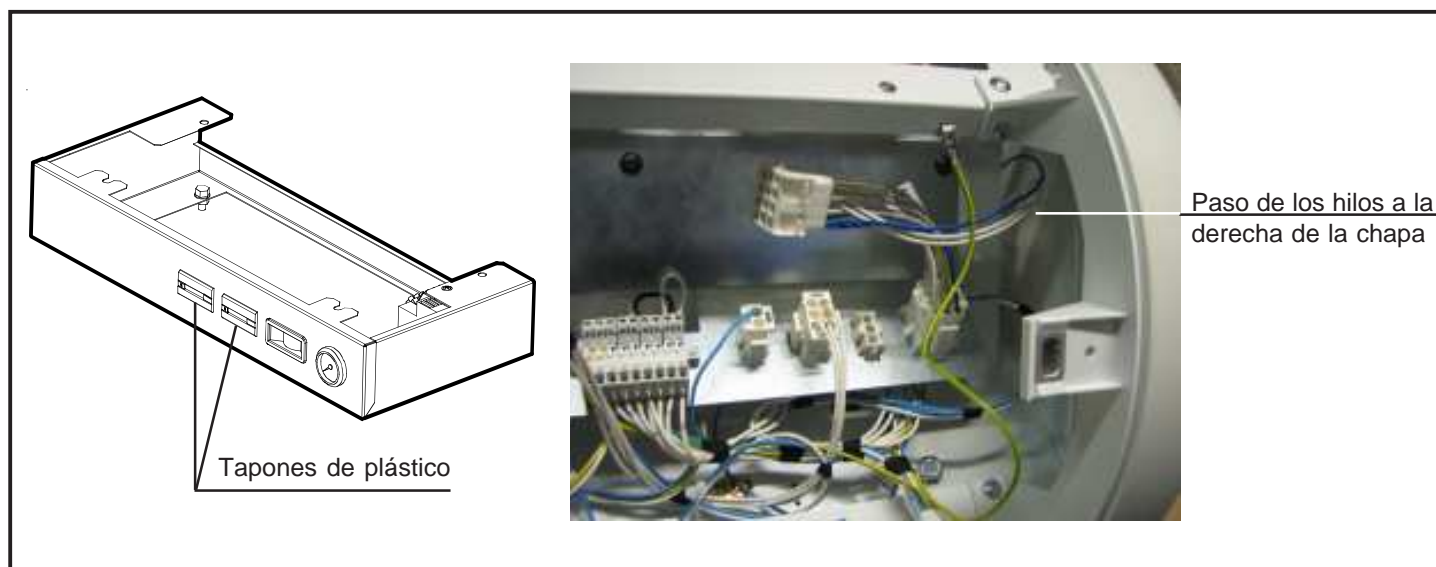
# DESCRIPCIÓN

Este cableado permite la instalación de dos contadores horarios en los cuadros de control **KSF CE** de las calderas centralizadas.

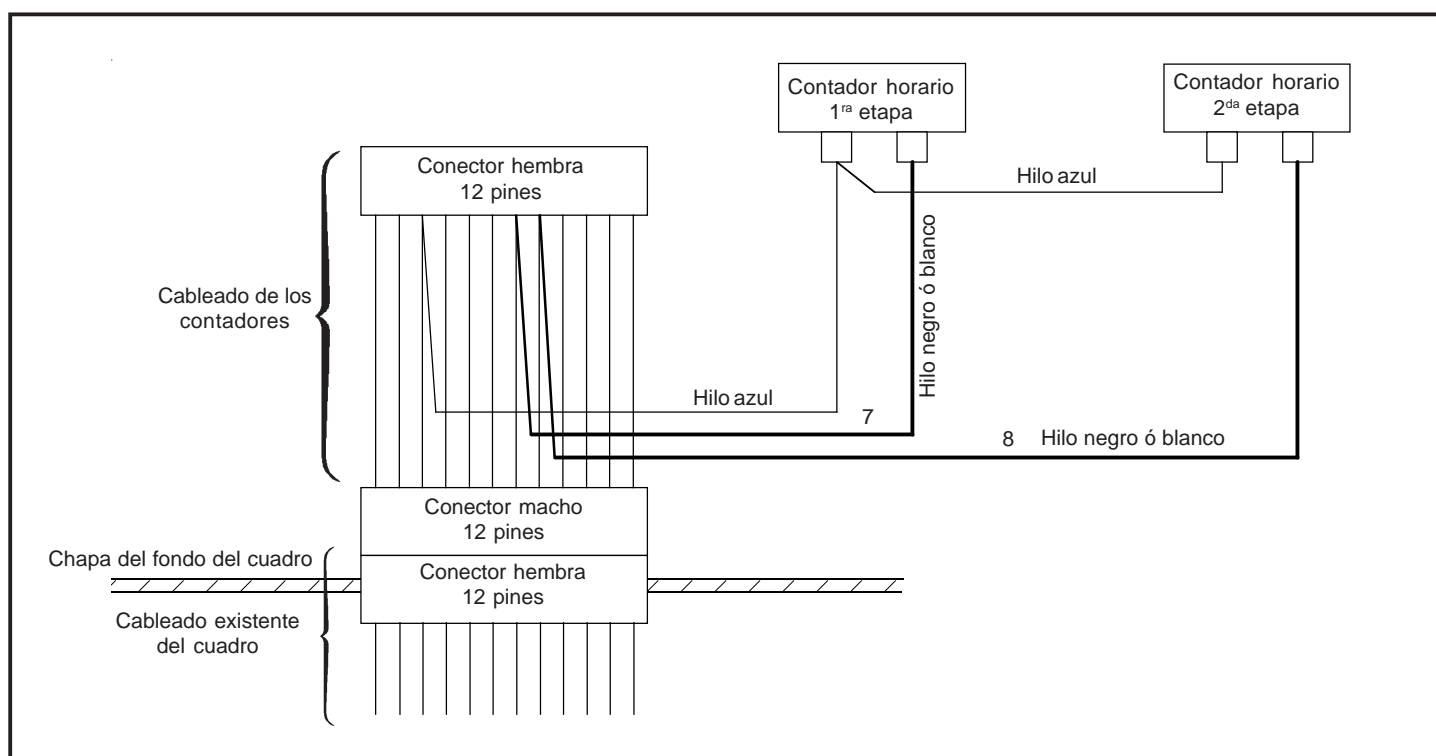
Los contadores permiten conocer el tiempo de funcionamiento de cada una de las etapas de potencia.

## Montaje

- 1) Quitar los 2 tapones de plástico y introducir en el mismo sitio los 2 contadores horarios.
- 2) Después de desconectar la alimentación eléctrica de la caldera, abrir el cuadro de control para acceder al cableado interno.
- 3) Conectar el cableado de los contadores horarios al conector de 12 pines encastrado en la chapa de metal.
- 4) Pasar los 3 hilos al lado derecho de la chapa de metal para acceder al frontal de medidas (como se indica en la fotografía).
- 5) Instalar los dos contadores horarios en su ubicación prevista en el panel frontal.



- 6) Conectar eléctricamente cada uno de los dos contadores horarios, cuidando de conectar solamente un hilo de neutro (azul) para cada contador.
  - El hilo número 7 corresponde a la primera etapa (baja potencia).
  - El hilo número 8 corresponde a la segunda etapa (alta potencia).



# **BAXI** France

157, Avenue Charles Floquet  
93158 Le Blanc-Mesnil - Cedex  
Téléphone : + 33 (0)1 45 91 56 00  
Télécopie : + 33 (0)1 45 91 59 50

**BAXI S.A.**  
S A au capital de 43 214 640 €  
RCS Bobigny B 602 041 675 A.P.E 282 D  
A member of **BAXI GROUP LTD**



IMPRIMÉ À L'USINE DE SOISSONS - FRANCE