

ES

Dispositivo para ventilación mecánica controlada y recuperacion de calor

Instrucciones de Instalación, Funcionamiento y
Mantenimiento

PT

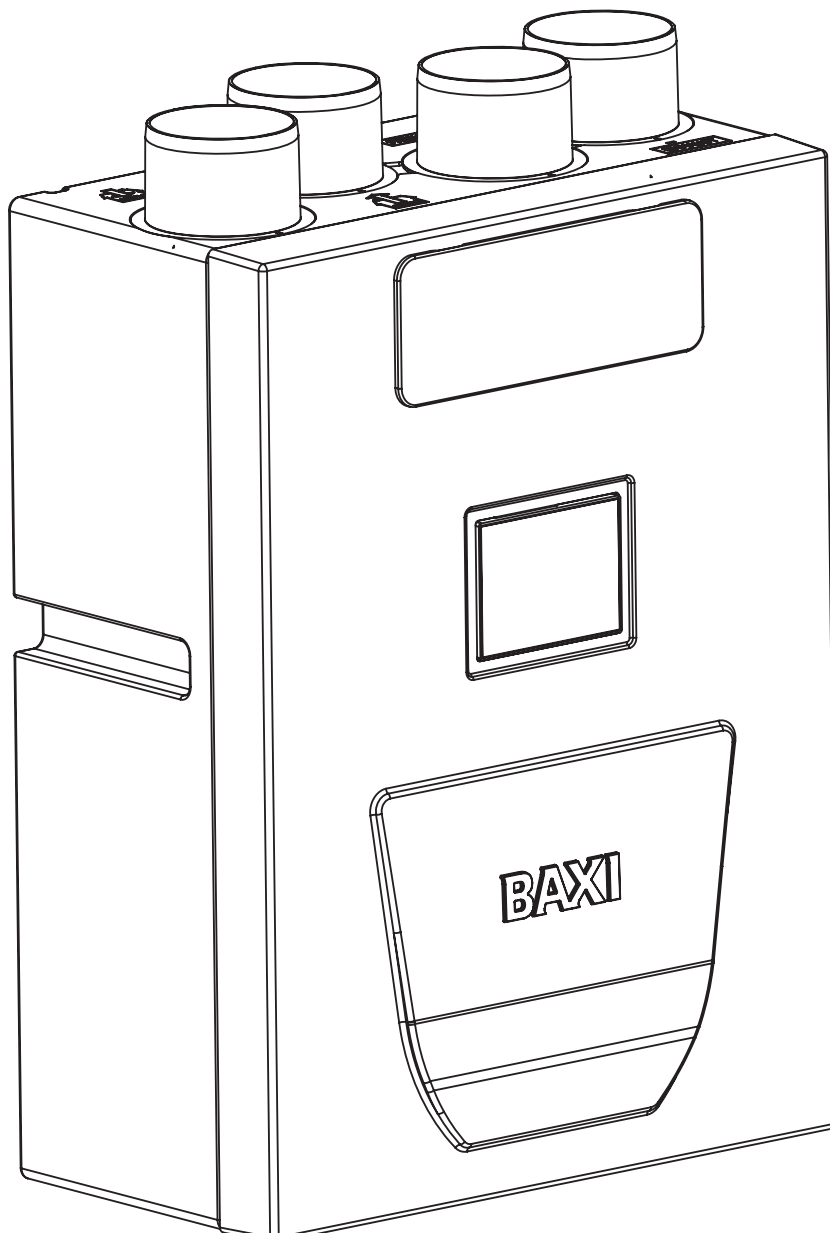
Dispositivo para ventilação mecânica controlada unidade de recuperação de calor

Instruções de Instalação, Funcionamento e
Manutenção

EN

Device for controlled mechanical ventilation and heat recovery unit

Installation instructions, Functioning and
Maintenance



**Antes de utilizar el producto, leer atentamente las instrucciones contenidas en este manual.
Baxi no se hace responsable ante daños a personas o bienes causados por el incumplimiento de las indicaciones siguientes, cuya observancia asegura la durabilidad y la fiabilidad eléctrica y mecánica del aparato.
Conservar siempre este manual de instrucciones.**

**Antes de utilizar o produto, leia atentamente as instruções contidas no presente manual.
A Baxi não poderá ser considerada responsável por eventuais ferimentos em pessoas ou danos em materiais provocados pelo não cumprimento das instruções, cujo respeito garantirá a duração e a fiabilidade, eléctrica e mecânica, do aparelho.
Guarde o presente manual de instruções.**

**Read the instructions contained in this booklet carefully before using the appliance.
Baxi cannot assume any responsibility for damage to property or personal injury resulting from failure to abide by the instructions given in this booklet.
Following these instructions will ensure a long service life and overall electrical and mechanical reliability.
Keep this instruction booklet in a safe place.**

Índice

ES

Descripción y uso	3
Seguridad	3
Estructura y dotación	4
Datos técnicos	5
Gráfico de prestaciones del ventilador	6
Dimensiones	6
Instalación	7
Uso	11
Accesorios del panel remoto	15
Funciones del panel remoto	15
Mantenimiento y limpieza	26
Eliminación	82

Índice

PT

Descrição e utilização	29
Segurança	29
Estrutura e fornecimento	30
Dados técnicos	31
Gráfico desempenho ventilador	32
Dimensões	32
Instalação	33
Uso	37
Acessórios - painel remot	41
Funções do painel de usuário / instalador	41
Manutenção e limpeza	52
Eliminação	82

Index

EN

Description and use	55
Safety	55
Structure and equipment	56
Technical data	57
Fan performance graph	58
Dimensions	58
Installation	59
Use	63
Remote panel accessories	67
User/installer panel functions	67
Maintenance and cleaning	78
Disposal	82

Descripción y uso

Sila RCV 300 (en lo sucesivo «el aparato») es un recuperador de calor para uso residencial, caracterizado por elevadas eficiencias de intercambio térmico, bajo consumo (que va de 14,8 W-Th-C a 32,0 W-Th-C) y dimensiones reducidas.

El aparato está controlado por un sistema de gestión electrónica avanzada y está dotado de motoventiladores equipados con motores EC brushless.

En el interior del aparato está presente un intercambiador de calor que garantiza niveles de eficiencia de intercambio térmico $\approx 92,5\%$. El aparato está dotado de función by-pass automático y de protección anticongelante integrada. (Véase «Uso» para una descripción más detallada de las diferentes funciones).

Estos aparatos han sido diseñados para el uso en ambientes domésticos y comerciales.

Seguridad



Atención:

este símbolo indica precauciones que sirven para evitar daños al usuario

- No utilizar el aparato para otras finalidades distintas de las expuestas en este manual.
- Tras haber retirado el embalaje del producto, comprobar su integridad. En caso de duda, dirigirse a una persona cualificada profesionalmente o a un Centro de Asistencia Técnica autorizado Baxi.
- No dejar restos de embalaje al alcance de niños o personas diversamente hábiles.
- El uso de aparatos eléctricos debe implicar cumplir con determinadas reglas fundamentales, entre ellas: no tocarlo con las manos mojadas o húmedas, no tocarlo con los pies descalzos.
- No utilizar el aparato en presencia de sustancias o vapores inflamables como alcohol, insecticidas, gasolina, etc.
- Tomar las debidas precauciones para evitar que en el local haya reflujo de gases del tubo de descarga o de otros aparatos con llama libre.
- Este aparato puede ser utilizado por niños de no menos de 8 años de edad y por personas con capacidades físicas, sensoriales o mentales reducidas, o carentes de experiencia o del conocimiento necesario, pero sólo bajo vigilancia e instrucciones sobre el uso seguro y después de comprender bien los peligros inherentes. Los niños no deben jugar con el aparato.
- La limpieza y el mantenimiento del aparato deben ser efectuados por el usuario y no por niños sin vigilancia.
- El aparato debe ser instalado por personal profesional calificado.
- Para la instalación es necesario prever un interruptor omnipolar con una distancia de abertura de los contactos igual o superior a los 3 mm, que permita la desconexión total en las condiciones de la categoría de sobretensión III.
- Los productos equipados con motores que requieren cableado monofásico (M) SIEMPRE se han de conectar a líneas monofásicas de 220-240V (o solo de 230V si se ha previsto de este modo). Cualquier tipo de modificación se interpretará como una manipulación del aparato y producirá el cese de efectos de la garantía.
- El sistema eléctrico al que está conectado el producto debe cumplir con la normativa vigente.
- No es necesario hacer ningún ajuste específico ya que los aparatos funcionan a frecuencias nominales sin una configuración preliminar.



Advertencia:

este símbolo indica precauciones que sirven para evitar daños en el producto

- No modifique de ninguna manera el aparato.
- Las instrucciones para el mantenimiento deben cumplirse para evitar daños y/o desgaste excesivo del aparato.
- No deje el aparato expuesto a agentes atmosféricos (lluvia, sol, etc.)
- No apoyar objetos sobre el aparato.
- La limpieza interna del producto debe realizarla solamente personal cualificado.
- Controlar periódicamente el buen estado del aparato. En caso de imperfecciones, no utilizar el aparato y contactar inmediatamente con el Centro de Asistencia técnica autorizado de Baxi.
- En caso de mal funcionamiento y/o avería del aparato, consultar inmediatamente con el Centro de Asistencia técnica autorizado de Baxi y solicitar, para la reparación, el uso de repuestos originales Baxi.
- En caso de daño del cable de alimentación, sustituirlo de inmediato. Esta sustitución deberá realizarse en un Centro de Asistencia Baxi, para evitar cualquier riesgo.
- Si el producto se cae o recibe fuertes golpes hacerlo controlar inmediatamente por el Centro de Asistencia técnica autorizado de Baxi

- El aparato debe montarse de modo que garantice que, bajo condiciones normales de funcionamiento, nadie pueda encontrarse cerca de partes en movimiento o bajo tensión.
- En caso de: desmontaje del aparato con instrumentos no apropiados, extracción del intercambiador de calor o extracción del módulo de los motores, el aparato deberá ser apagado y desconectado de la red de alimentación eléctrica.
- La instalación eléctrica a la cual está conectado el producto debe estar en conformidad con las normas vigentes.
- Conectar el aparato a la red de alimentación/toma eléctrica sólo si la capacidad de la instalación/toma es la adecuada para su potencia máxima. En caso contrario contacte sin demora un profesional capacitado.
- Apagar el interruptor general de la instalación cuando: se detecta una anomalía de funcionamiento, se decide realizar un mantenimiento de limpieza externa, se decide no utilizar el aparato por períodos breves o prolongados.
- El aparato no puede utilizarse como activador de calentadores, estufas, etc. ni debe descargar en los conductos de aire caliente de estos aparatos.
- El aparato debe descargar directamente al exterior, en un conducto individual específico.
- El flujo de aire extraído debe estar limpio (es decir sin elementos grasos, hollín, agentes químicos o corrosivos o mezclas explosivas e inflamables).
- Los cables de conexión MODBUS y HMI deben tener una longitud no superior a 60 m.
- Los datos eléctricos de la red han de coincidir con los de la placa de datos A (fig.1).

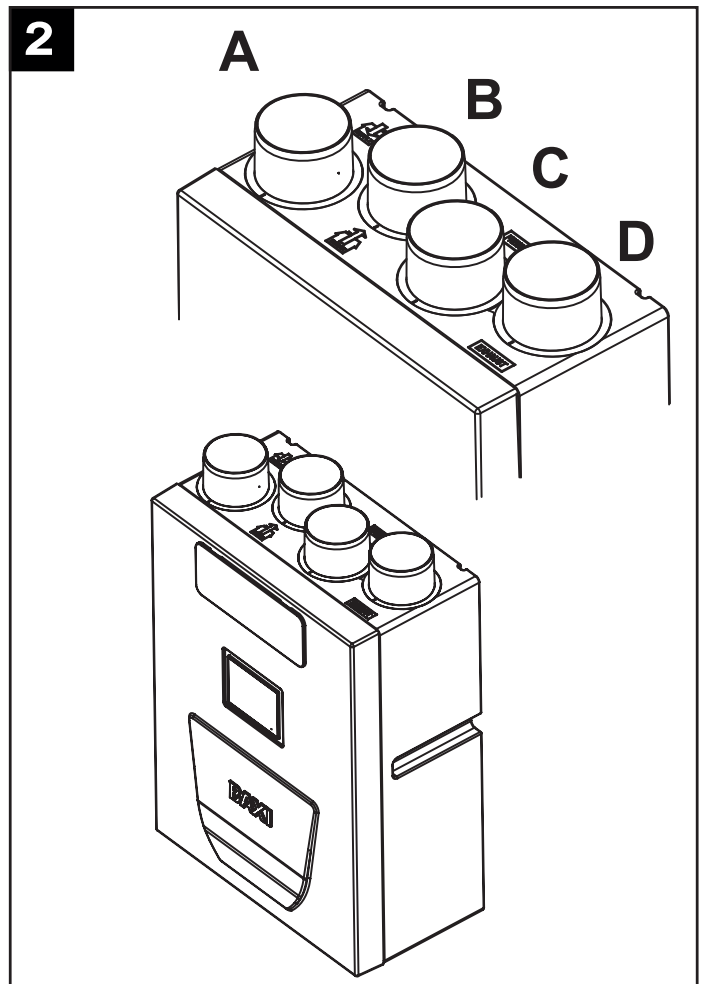
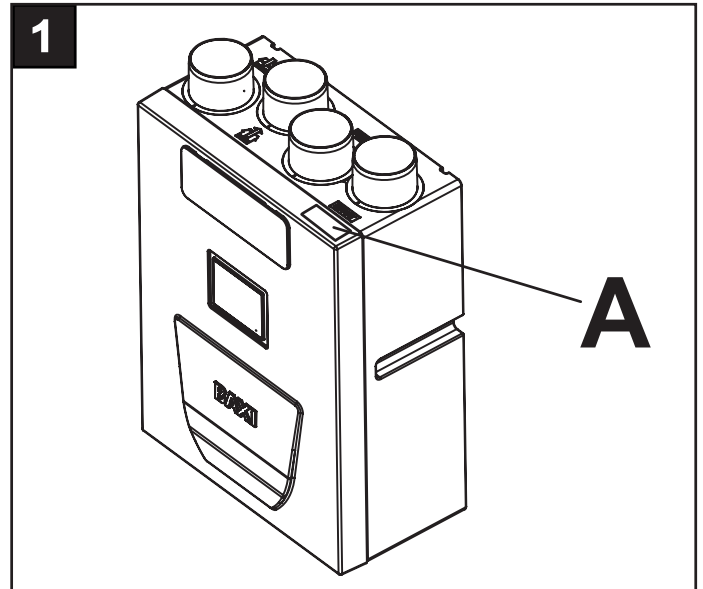
Estructura y dotación

Las principales partes componentes del aparato son:

- una carcasa externa compuesta de un revestimiento de polipropileno expandido y de un panel estético frontal;
- el intercambiador de calor, de poliestireno, de tipo con flujos cruzados en contracorriente, cuya morfología particular garantiza una elevada eficiencia de intercambio térmico (>85%);
- los dos motores, de tipo brushless de bajo consumo y con dos velocidades preconfiguradas;
- la electrónica de gestión, que supervisa la alimentación, el mando y el control del aparato;
- sensores de temperatura (bypass y defrosting);
- panel de usuario, introducido en el panel frontal del aparato;
- panel remoto (opcional);
- dos filtros G4 y M5;

Significado de las aberturas de paso de aire (fig.2)

- A: Envío de aire limpio al interior
- B: Aspiración aire viciado del interior
- C: Aspiración aire fresco del exterior
- D: Envío de aire viciado al exterior



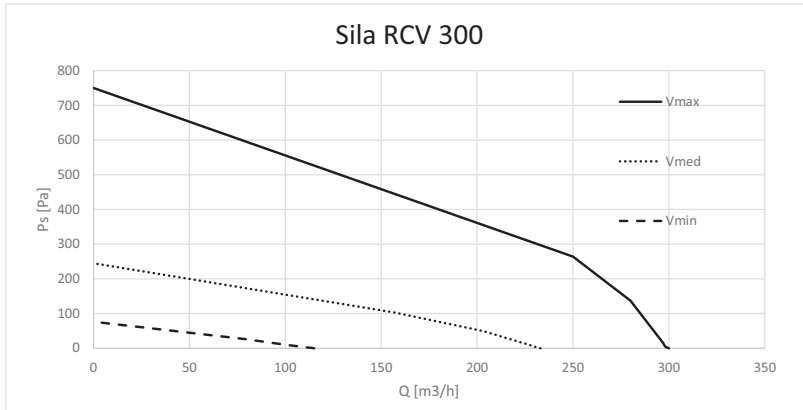
Datos técnicos

Modelo	SILA RCV 300
Consumo específico de energía SEC -(para clima templado) [kWh/m ² a]	-35,0
Consumo específico de energía SEC - (para clima frío) [kWh/m ² a]	-74,0
Consumo específico de energía SEC - (para clima cálido) [kWh/m ² a]	-11,0
Tipo de ventilación declarada	UVR-B
Tipo de accionamiento (VM - VSD - N/A)	VSD
Tipo de sistema de recuperación de calor HRS	Heat recovery
Eficiencia térmica de la recuperación de calor [%]	87,9
Caudal máximo (Cmáx) [m ³ /h]	270,0
Potencia eléctrica absorbida por el motoventilador con el Cmáx [W]	190,0
Nivel de potencia sonora LWA (con el causal de referencia) [dB(A)]	57,2
Caudal de referencia [m ³ /h]	189,0
Diferencia de presión de referencia [Pa]	56
SPI (potencia absorbida específica) [W/(m ³ /h)]	0,4392
Factor de control CTRL	0,85
Tipo de control	Amb. Central.
Porcentaje máximo de fuga interna (solo unidad Bidirec.) [%]	2,8
Porcentaje máximo de fuga externa [%]	2,3
Sensibilidad del flujo de aire a las variaciones de presión a ± 20 Pa	N.A.
Estanqueidad al aire interna/ externa [m ³ /h]	N.A.
Porcentaje de mezcla	N.A.
Posición y descripción señal visual filtros	N.A.
AEC Consumo anual de electricidad [kWh de electricidad /a]	442
AHS clima templado Ahorro de calefacción anual [kWh de energía primaria /a]	4573
AHS clima frío Ahorro de calefacción anual [kWh de energía primaria /a]	8946
AHS clima cálido Ahorro de calefacción anual [kWh de energía primaria /a]	2068
Clase energética	A



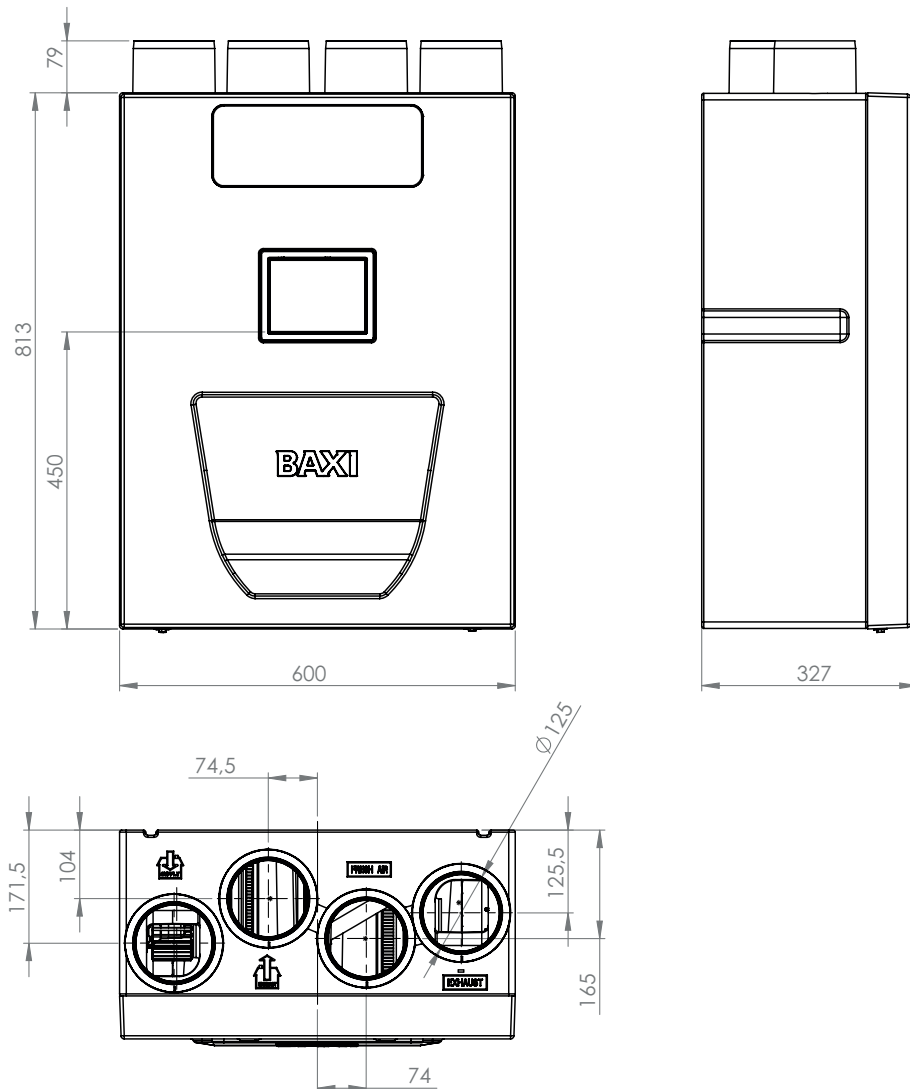
Grafico de prestaciones del ventilador

3



Dimensiones

4

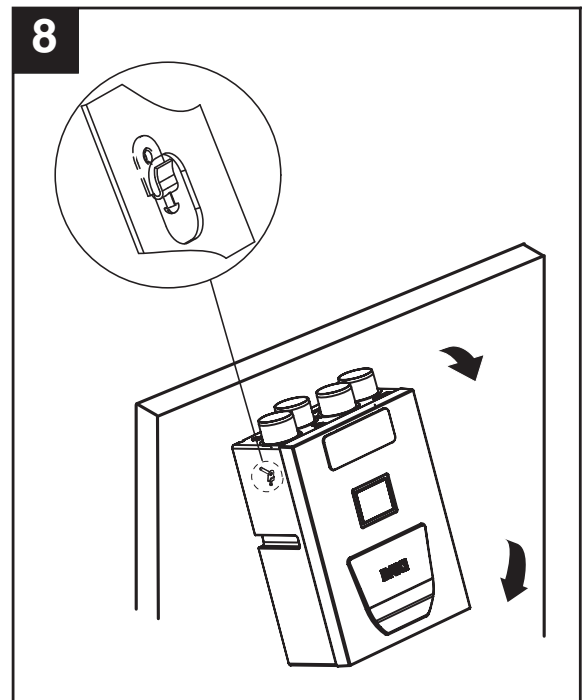
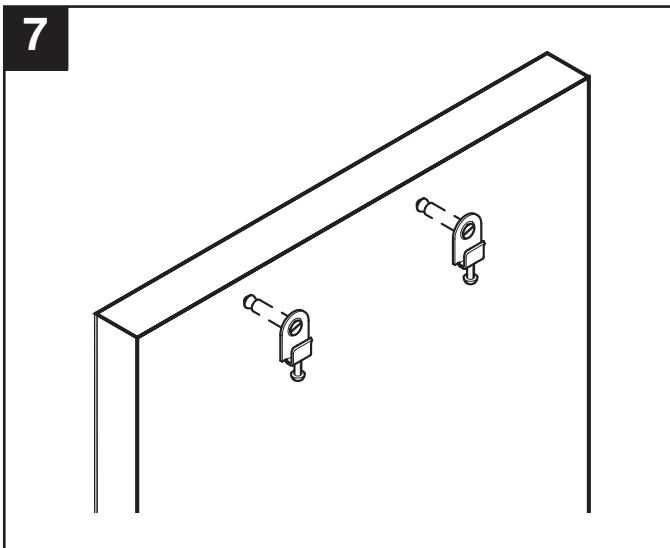
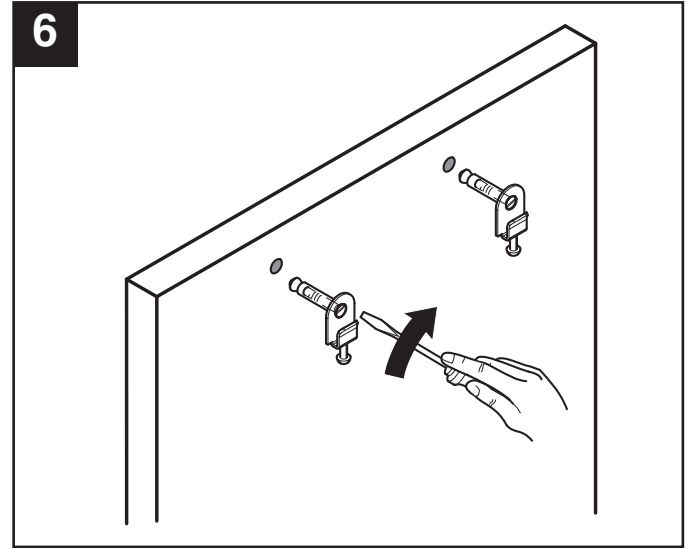
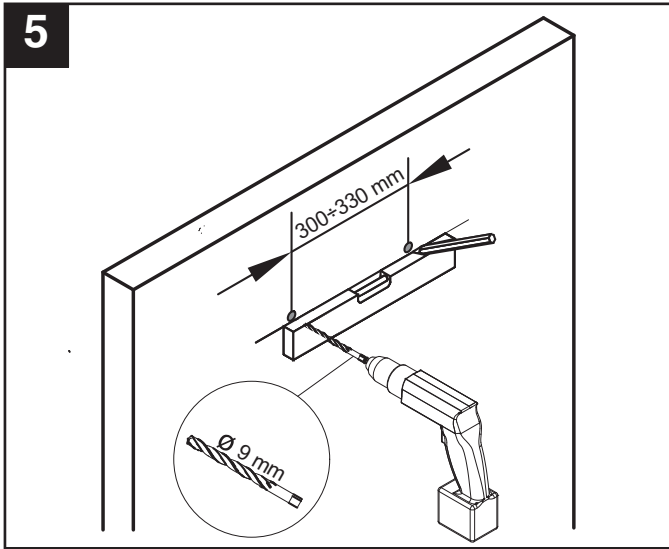


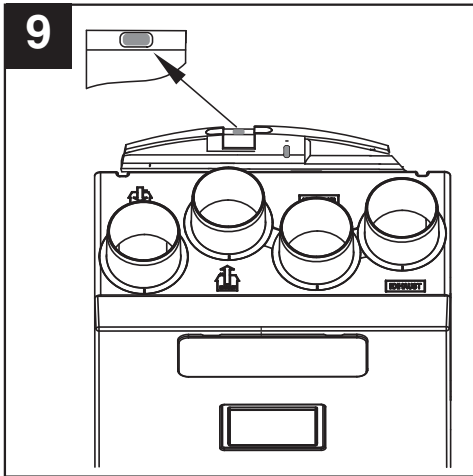
Instalación

Nota: El aparato no es adecuado para instalaciones en ambiente externo. El aparato deberá instalarse siguiendo las normas de seguridad vigentes en el país de destino y las instrucciones recogidas en el presente manual. El aparato deberá instalarse en una superficie o pared internas de la vivienda y adecuadas, desde el punto de vista estructural, para sujetar el peso (máx. 20 kg). La colocación del aparato no puede depender del uso de adhesivos. La conexión de los conductos de aireación a la máquina debe realizarse utilizando un utensilio.

Montaje

El aparato puede instalarse en la pared (fig. 5÷9)





Comprobar que el aparato está nivelado, a fin de garantizar su perfecto funcionamiento.

Los conductos utilizados para las canalizaciones deberán tener las dimensiones adecuadas. Los conductos de y hacia el exterior deberán estar aislados térmicamente y no estar sujetos a vibraciones.

Las tuberías de aspiración y salida, de diámetro nominal igual a 125 mm, deberán fijarse a las correspondientes bocas del aparato mediante abrazaderas u otros sistemas de estanqueidad adecuados.

Si la descarga o la entrada del aire se realiza por el techo, es obligatorio utilizar un dispositivo adecuado para evitar la formación de condensación y la entrada de agua de la lluvia.

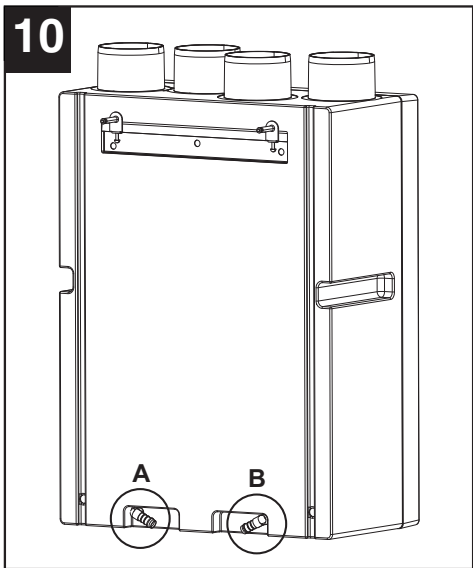
Descarga de la condensación

Durante el funcionamiento normal, en el fondo del aparato se recoge condensación en el interior de una cubeta doble dotada de dos descargas hacia el exterior. Los puntos de conexión se encuentran en la zona inferior de la parte posterior del aparato. La descarga de la condensación podrá realizarse conectando a las descargas dos tubos flexibles, con un diámetro interior aproximado de 16 mm. Para impedir la formación de burbujas de aire, hay que montar ambos sifones (no incluidos).

Indicaciones importantes:

Funcionamiento invernal: alta probabilidad de formación de condensación; es obligatoria la conexión de los tubos de descarga, con sifón. (fig 10/11b, pos.A)

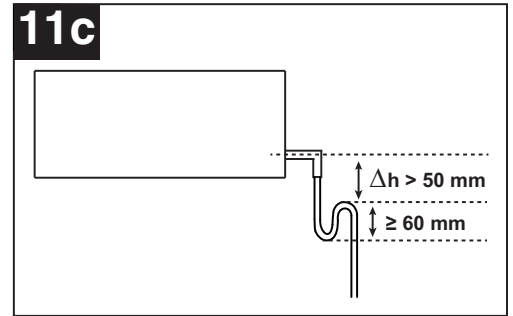
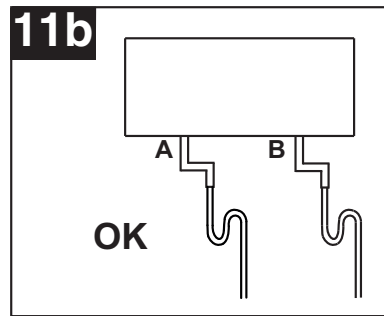
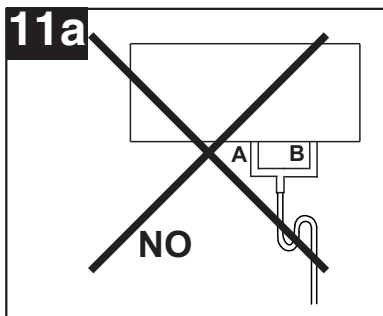
Funcionamiento estival: probabilidad de formación de condensación; se aconseja la conexión de los tubos de descarga, con sifón. (fig 10/11b, pos.B)



Nota: Es necesario realizar el sifón respetando las cuotas indicadas en la fig.11c; de lo contrario no se garantiza el correcto funcionamiento del aparato.

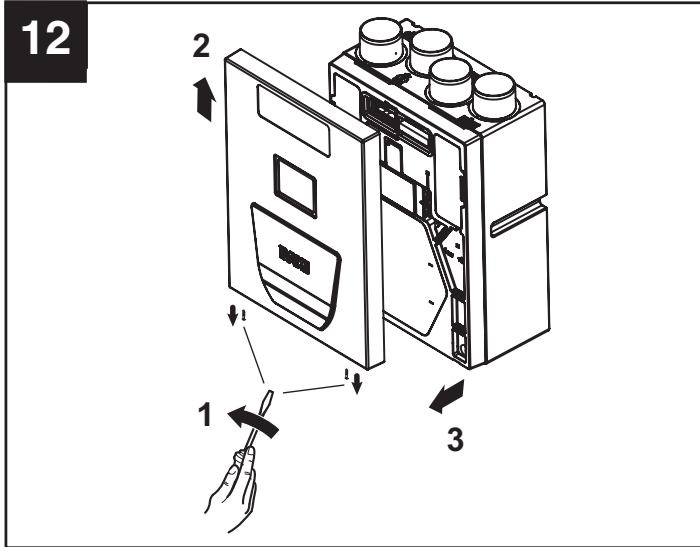
Cortar en diagonal la terminación del tubo.

La descarga de la condensación también puede realizarse aprovechando el sistema de alcantarillado de la casa.



Accesibilidad

Puede accederse fácilmente al aparato gracias a la portezuela frontal, (fig.12) para posibles intervenciones de servicio/mantenimiento. (Véase también el aparato «Mantenimiento/limpieza»)



Conexiones eléctricas

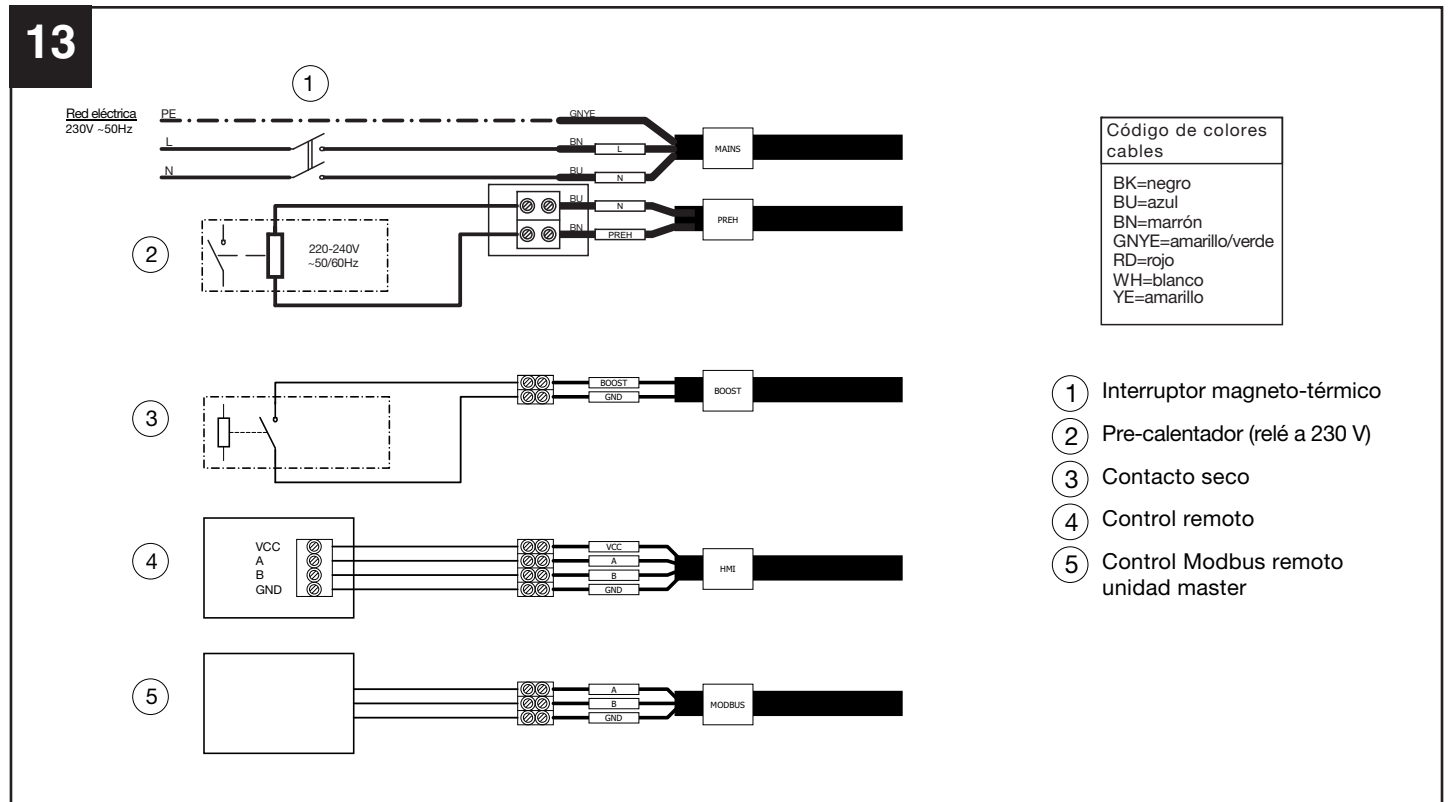
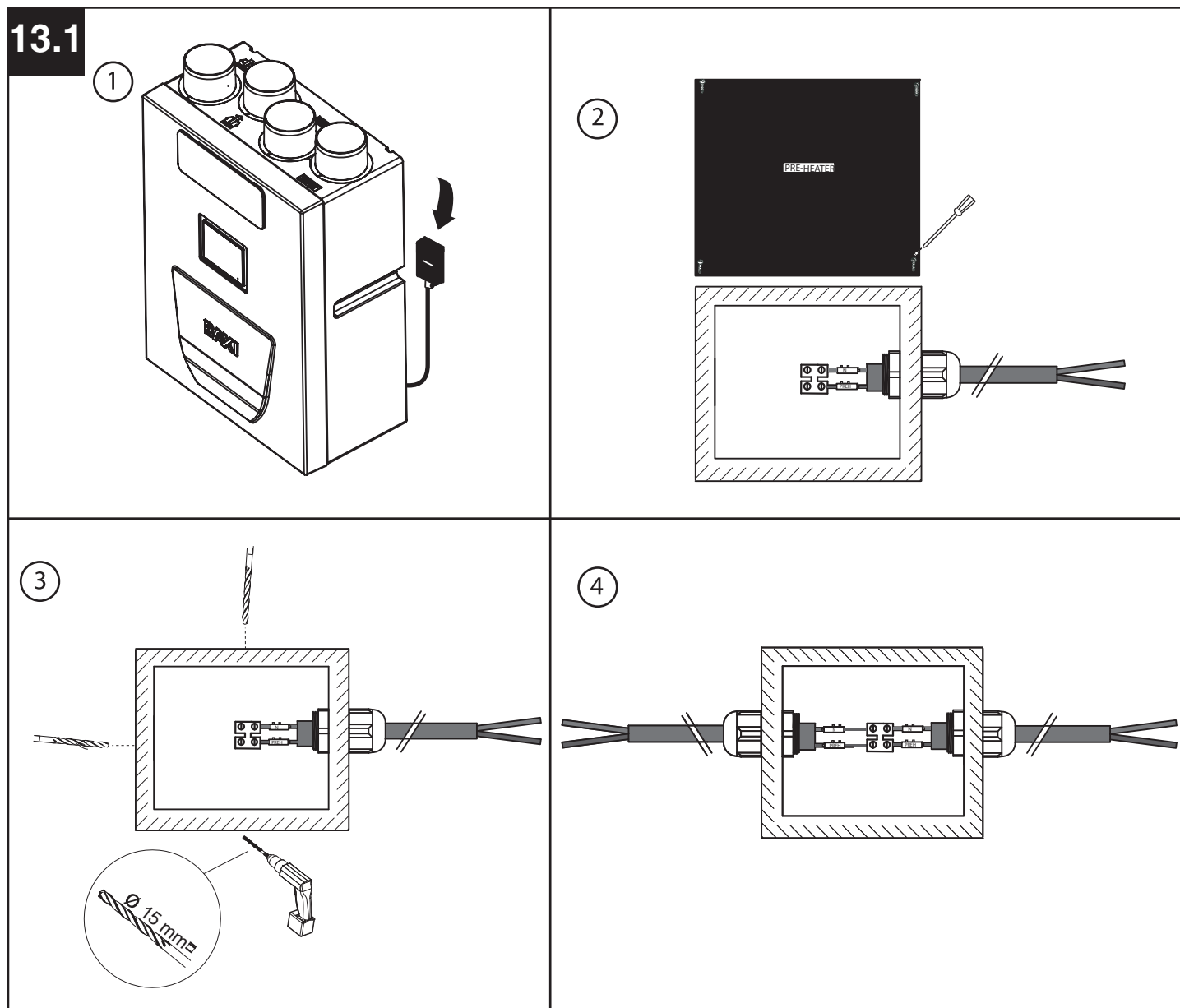


Fig 13.1

- 1) Identificar la caja de conexiones colocada en la parte posterior de la máquina.
- 2) Abrir la caja.
- 3) Perforar la caja en la posición deseada por el instalador.
- 4) Colocar el pasacables, realizar la conexión del cable al bloque de terminales y cerrar de nuevo la caja.



Uso

Al encenderse, durante los 3 primeros minutos de funcionamiento, el aparato efectúa el reposicionamiento de la válvula de bypass. Luego los motores reanudan el funcionamiento a la velocidad anteriormente configurada.

Nota: este comportamiento del sistema es normal y no deberá considerarse una anomalía.

El producto prevé un funcionamiento de tipo continuo.

Funcionamiento "Recuperación de calor"

Este tipo de funcionamiento está normalmente activo, salvo en presencia de:

- funciones automáticas "No-Frost", "By-Pass" y "Post-ventilación": activadas;
- función manual "By-Pass MAN" activada.

El aire viciado (B) se expulsa al exterior mediante un conducto externo (D). Al mismo tiempo, el aire de renovación (C) se toma del exterior. Este aire es calentado o refrigerado por la acción del intercambiador de calor aire/aire. El aire de renovación se introduce en el ambiente mediante el conducto de ventilación (A).

Funcionamiento "No-Frost"

El funcionamiento puede activarse si han transcurrido al menos 2 minutos desde el encendido de los ventiladores.

El "No frost" se activa automáticamente cuando el aparato detecta una temperatura del aire exterior demasiado baja, durante un tiempo determinado. Cuando está en funcionamiento el "No-Frost":

- el usuario no puede cambiar las Velocidades de ventilación;

La principal finalidad de la función "No-Frost" es evitar el daño del aparato, debido a temperaturas demasiado extremas.

La iluminación del LED 6 indica una condición de "no-frost timeout": el procedimiento de no-frost en este caso no es suficiente y el aparato entra en protección durante una hora, con los motores parados, tras lo cual el sistema reactiva la máquina.

NOTA: La reactivación del aparato es automática y no prevé la intervención por parte del usuario.

Funcionamiento "By-Pass"

Este tipo de operación se activa automáticamente y es útil para ventilar el apartamento sin transferencias de calor.

La apertura de la válvula de derivación permite la extracción directa del aire interno (B), evitando su paso al interior del intercambiador de calor. El flujo de aire introducido (A) en la casa continúa pasando a través del intercambiador, que ya no será efectivo. La "temperatura de bypass" representa la "temperatura deseada", respecto a la cual la máquina activa/desactiva el bypass. El valor de "temperatura de bypass" predeterminado es de 18°C .

NOTA: El funcionamiento automático del "By-Pass" se desactiva cuando:

- la temperatura del aire exterior es inferior a los 15°C;
- está activada la función de "No-Frost".

Ejemplo: caso otoñal (tarde soleada)

Temperatura del aire exterior = 23°C;

Temperatura del aire interior = 20 °C;

Temperatura de Bypass = 24 °C.

El sistema extrae el aire exterior (más caliente) sin efectuar el intercambio de calor con aire interior (más frío). De este modo, gracias a las condiciones atmosféricas, se obtiene un "calentamiento gratuito" (free heating).

Ejemplo: caso primaveral (mañana)

Temperatura del aire exterior = 16°C;

Temperatura del aire interior = 20 °C;

Temperatura de Bypass = 18 °C.

El sistema extrae el aire exterior (más frío) sin efectuar el intercambio de calor con aire interior (más caliente). De este modo, gracias a las condiciones atmosféricas, se obtiene una "refrigeración gratuita" (free cooling).

Control compuerta "By-Pass"

El control de posición de la compuerta se realiza:

- 1) En el encendido: El aparato reduce la velocidad de ambos motores, para permitir el reposicionamiento de la válvula de derivación. Posteriormente, los motores se activan.

2) Transcurridas 24 h desde la última apertura del by-pass el aparato fuerza la activación del by-pass para comprobar la posición efectiva de la compuerta:

- si la compuerta está abierta, fuerza la apertura;
- si la compuerta está cerrada, fuerza el cierre.

Este comportamiento del sistema es normal y no deberá considerarse una anomalía.

NOTAS

- Durante cada apertura o cierre del by-pass (máx. 180 seg) el sistema reduce automáticamente la velocidad de los ventiladores al 20%, a fin de favorecer el movimiento de la compuerta by-pass;
- En caso de que los sensores de temperatura presenten anomalías de lectura, el by-pass permanece cerrado a modo de precaución.

Funcionamiento "Post-ventilación"

Este tipo de funcionamiento se activa automáticamente tras:

- el apagado del calefactor eléctrico (Pre-Heater) ambos motores se activan (durante unos 3 minutos) a fin de disipar el calor acumulado;
- el apagado del aparato (Off) el aire se extrae a la máxima velocidad (durante unos 2 minutos) a fin de eliminar la condensación acumulada en el recuperador de calor.

Este comportamiento del sistema es normal y no deberá considerarse una anomalía.

Operación "vacaciones"

Modo de funcionamiento particular: se habilita manualmente y es útil si el usuario abandona la sala por más de un día. La operación (indicado por LED 1 encendido) implica:

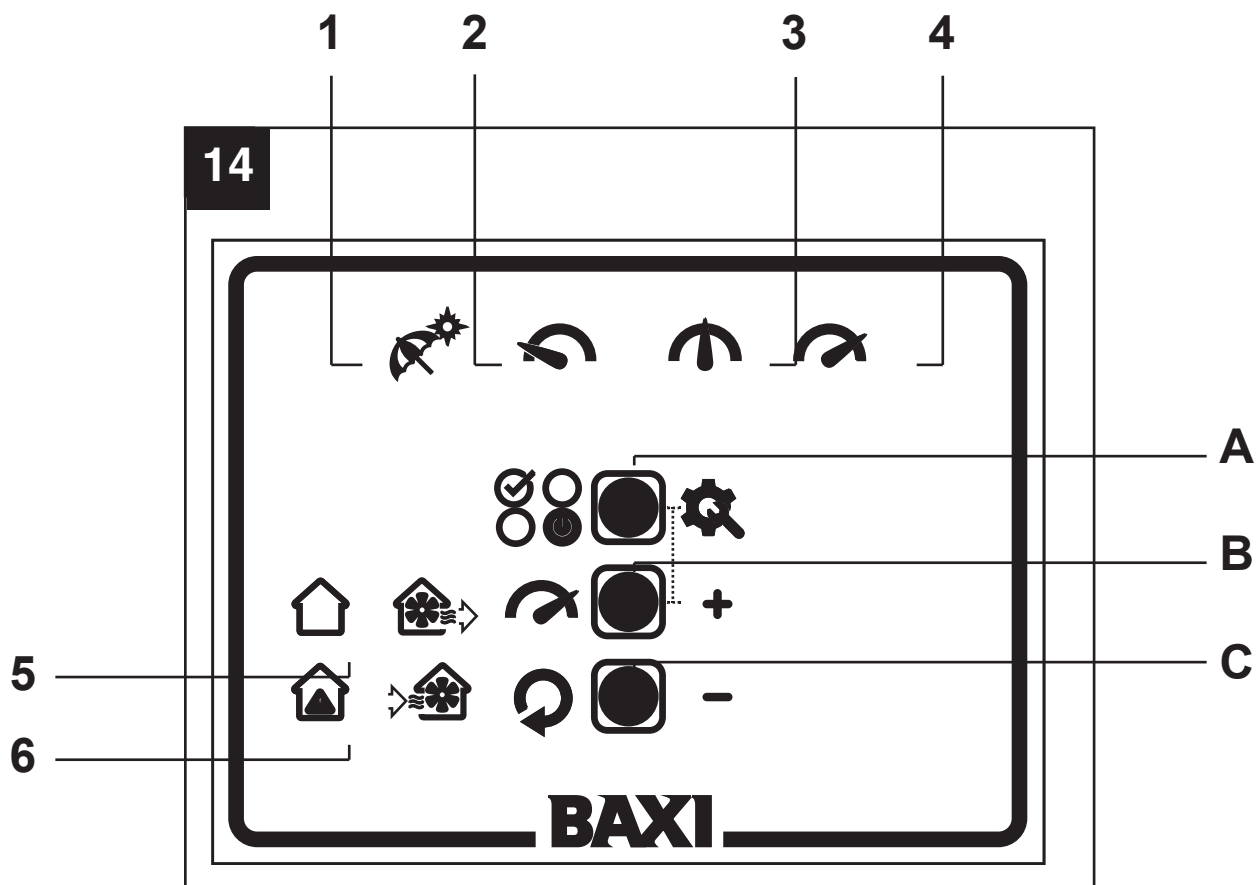
- Velocidad "30% menos que el mínimo" (no se prevén otras velocidades; no se proporciona el equipo apagado);
- sensores ambientales desactivados (las entradas remotas no se pueden activar);
- bypass siempre cerrado.

NOTA: Al activar el modo "Vacaciones", se deshabilitan las otras funciones / ajustes en el producto.

Para volver a habilitar las otras funciones / ajustes del producto, primero debe desactivar el modo "Vacaciones".

El aparato se controla mediante el correspondiente panel de mandos específico, cuyas funciones se describen a continuación. Es posible asociar un precalentador Baxi, cuya instalación se solicitará al instalador. La distancia mínima del pre-calentador al aparato es de 500 mm.

Funciones del panel de usuario/instalador



LED		
	Usuario	Instalador
1	Mod. Vacaciones	No utilizado
2	Velocidad mínima	- si está encendido con led 6 mod. Vmin impulsión (supply) - si está encendido con led 5 Vmin extracción (exhaust)
3	Velocidad media	No utilizado
4	Velocidad máxima	- si está encendido con led 6 mod Vmax supply - si está encendido con led 5 mod Vmax xhaust
5	Led bypass	véase led 2 y 4
6	Led alarmas	véase led 2 y 4

El panel permite el funcionamiento del aparato en el modo Usuario y en el modo Instalador (véase a continuación).

Modo Usuario

Tecla A: selección Modalidad

Pulsar la tecla **A** para seleccionar la modalidad (pulsar en secuencia para seleccionar cíclicamente: modalidad Holiday, modalidad Mín. , modalidad Med. , OFF (si se pulsa durante 5 segundos)

Holiday

Se enciende el led 1, los ventiladores giran a una velocidad un 30% inferior respecto a la mínima. En esta modalidad el boost se desactiva y el bypass se cierra.

Min

Se enciende el led 2, los ventiladores giran a la velocidad mínima.

Med

Se enciende el led 3, los ventiladores giran a la velocidad media: $V_{med} = (V_{min} + V_{max}) / 2$

OFF

Pulsando durante 5 segundos la tecla A se entra en la modalidad OFF. Para obtener más información, consulte la página 11 Operación "POST VENTILACIÓN"

Tecla B: Modalidad Vmax

Se enciende el led 4, los ventiladores giran a la velocidad máxima Vmax.

Al presionar el botón por segunda vez, la máquina volverá a la velocidad establecida previamente.

NOTA: La tecla está deshabilitada durante el modo de vacaciones.

Tecla C: Reiniciar alarmas

Aquí se explica cómo distinguir y restablecer los distintos tipos de alarma:

- Ninguna alarma activa: led 6 apagado
- Alarma filtros obstruidos (no bloquea): 6 parpadeo lento (0.5seg ON, 4seg OFF) Restablezca SOLAMENTE después de reemplazar los filtros (para el reemplazo del filtro, consulte la página 14) Mantenga presionado el botón C durante 5 segundos para restablecerlo.
- Alarma genérica (no bloquea): 6 parpadeo rápido (0.5seg ON, 0.5seg OFF) Presione el botón C una vez para restablecerlo; si el LED continúa parpadeando después de presionarlo, llame al Centro de asistencia técnica autorizado de Baxi.
- Alarma genérica (bloquea): 6 encendido fijo, NO se puede restablecer, si persiste durante más de 2 horas, llame al centro de asistencia técnica autorizado de Baxi.

Modo Instalador

El instalador tiene la posibilidad de regular las velocidades mínima y máxima independientemente primero para el motor impulsión (supply) y luego para el motor extracción (exhaust), o configurar las velocidades por defecto.

Es posible entrar en esta modalidad de funcionamiento pulsando simultáneamente las teclas A y B durante 5 segundos, después de este tiempo, se pueden soltar las teclas y los LED parpadearán 3 veces para confirmar.

El ventilador impulsión (supply) se enciende a la velocidad mínima mientras que el ventilador extracción (exhaust) se apaga, parpadear los leds 6 y 2 que indican la modalidad de instalación «velocidad mínima impulsión (supply)».

Tecla A: selección modalidad instalación

Pulsando repetidamente la tecla A en modalidad instalador es posible seleccionar la velocidad mínima y máxima de los respectivos ventiladores impulsión (supply), extracción (exhaust) en el siguiente orden Vmin impulsión (supply) (led 6 y led 2 intermitentes) -> Vmin extracción (exhaust) (led 5 y led 2 intermitentes) -> Vmax impulsión (supply) (led 6 y led 4 intermitentes) -> Vmax extracción (exhaust) (led 5 y led 4 intermitentes) -> todos los leds parpadear 3 veces con la posterior salida de la modalidad instalador.

Tecla B: aumento velocidad +

La tecla tiene la única función de aumentar la velocidad actual seleccionada mediante la tecla A

- pulsar repetidamente para aumentar la velocidad de 1 unidad

Tecla C: disminución velocidad -

La tecla tiene dos funciones, disminuir la velocidad actual seleccionada mediante la tecla A y, si se pulsa durante 5 segundos, restablecer los valores predeterminados de velocidad.

- pulsar repetidamente para disminuir la velocidad de 1 unidad

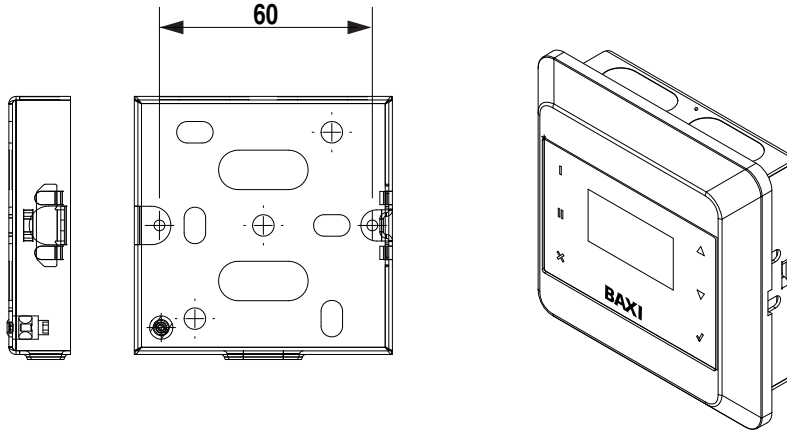
Valores predeterminados:

Velocidad mínima % Exh/Sup	Velocidad máxima % Exh/Sup	Velocidad media%=> calculada% Exh/Sup
28/28	100/100	64/64

Accesorios del panel remoto

Dependiendo del tipo de caja eléctrica, se pueden pedir los siguientes accesorios: marco, subchasis, placa y panel remoto multifunción.

- Mando Sila RCV 300: Este accesorio se puede usar en presencia de una caja empotrable cuadrada con orificios de 60 mm (Caja no incluida)



Funciones de panel remoto

La gestión del producto también puede confiarse a una interfaz de usuario que permite:

- Los Ajustes que se pueden efectuar desde el panel remoto son los mismos de la interfaz con membrana.

Interfaz usuario

La interfaz de usuario se realiza mediante visor gráfico y algunas teclas, como se muestra en la figura siguiente. A través de la interfaz de usuario, es posible realizar las siguientes operaciones:

- Auswahl des Betriebsmodus
- Ajuste de velocidad
- Control de temperatura
- Programación de velocidad semanal
- Alarmverwaltung

I	Tecla activación función 1.
II	Tecla activación función 2.
X	Tecla que permite salir de la página
▲	Tecla que permite: aumentar la velocidad / desplazarse a la línea o al valor superior.
▼	Tecla que permite: reducir la velocidad / desplazarse a la línea o al valor inferior.
✓	Tecla de confirmación (OK).

I	Display	▲
II		▼
X		✓

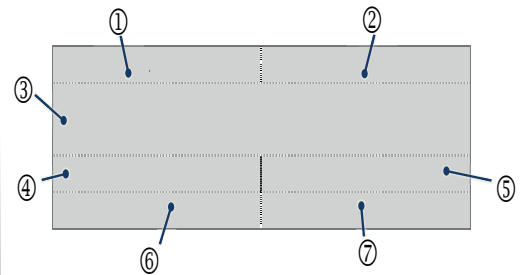
La retroiluminación de las teclas y de la pantalla permanece activa durante unos dos minutos desde la última pulsación de una tecla cualquiera. Una vez apagada la retroiluminación, la pulsación de una tecla cualquier reactiva la retroiluminación sin ejecutar función alguna.

Página de INICIO

Al cocinar, la pantalla muestra la pantalla en blanco durante unos 10 segundos. Después de eso, vaya a la página "INICIO". Establezca la página para ver los diversos datos para el control del equipo. Los datos o la información que puede mostrar la página si indica la figura y la pestaña de continuación.

1	<ul style="list-style-type: none"> Área del visor normalmente vacía
2	<ul style="list-style-type: none"> "Bypass", en caso de que esté activa la función correspondiente. "No-Frost", en caso de que esté activa la función correspondiente.
3	<ul style="list-style-type: none"> Estado de funcionamiento del aparato: MIN , MED , MAX , OFF En caso de alarma: <ul style="list-style-type: none"> con bloqueo del aparato: mensaje "¡Alarma!" alternado con "¡Bloqueo!"; sin bloqueo del aparato: mensaje "¡Alarma!". Véase "Alarmas" en el apartado "Funcionamiento y uso". "Vacaciones", en caso de que esté activa la función correspondiente.
4	<ul style="list-style-type: none"> "Ext" Valor de la temperatura del aire exterior (por ej. Ext +5°C) después de pulsar la tecla [II]. Véase la Figura 2, letra (A)
5	<ul style="list-style-type: none"> "Int" Valor de la temperatura del aire interior (por ej. Int + 22°C) después de pulsar la tecla [II]. Véase la Figura 2, letra (B) "Progr." en caso de programación semanal activa, después de pulsar la tecla [I] Si, durante la programación semanal activa, el usuario cambia manualmente la velocidad: aparece la palabra "Prog." Brillante. La palabra "Man" se muestra cuando la programación no está activada.
6	<ul style="list-style-type: none"> "Exh" Valor de la temperatura del aire usado (por ej. Exh + 18°C) después de pulsar la tecla [II]. Véase la Figura 2, letra (D) Fecha (por ej. 03/04/2017), después de pulsar la tecla [I] .
7	<ul style="list-style-type: none"> Hora del día (ej. 12:30), después de pulsar la tecla [I].

La siguiente ilustración muestra las áreas de la pantalla



A continuación, se recogen algunos ejemplos de pantallas de INICIO.

	Bypass
1	
Ext +5°C	Int +22°C
Exh +18°C	

	NoFrost
2	
	Progr
03/04/2017	12:30

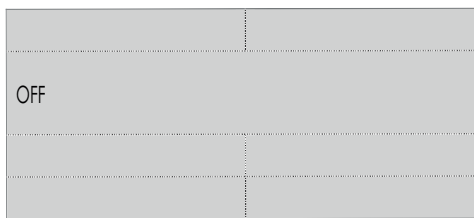
Encendido/apagado del aparato

Cuando el aparato está apagado, la página de INICIO mostrará en el centro la palabra "Apagado".

Para encender el aparato: desde la página "INICIO, pulsar la tecla [▲]. **ATENCIÓN:** Al encenderse, el aparato detiene durante 2 minutos ambos motores, para permitir el reposicionamiento de la válvula de bypass. A continuación, se activan los motores. Durante este período, se visualiza «Apagado» y el usuario no puede realizar modificaciones.

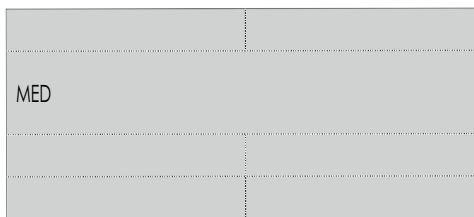
Para apagar el aparato: desde la página de "INICIO", pulsar la tecla [▼], hasta visualizar el siguiente texto: "Apagado".

ATENCIÓN: Tras haber seleccionado el apagado del aparato (Off) el aire se extrae a la máxima velocidad (durante unos 3 minutos) a fin de eliminar la condensación acumulada en el recuperador de calor. Durante este período, se visualiza «Apagado» y el usuario no puede realizar modificaciones.



Selección de la modalidad de funcionamiento

Para cambiar la modalidad de funcionamiento: desde la página de "INICIO", pulsar la tecla [▲] hasta visualizar una de las siguientes teclas: "MIN", "MED", "MAX" u "OFF". A cada texto visualizado le corresponde una velocidad diferente de los ventiladores y, en consecuencia, un caudal diferente.



Página "Menú principal"

Desde la página de INICIO, pulsando la tecla [], se entra en la página "Menú Principal".

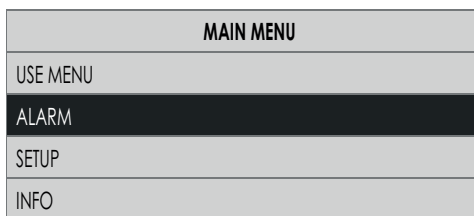
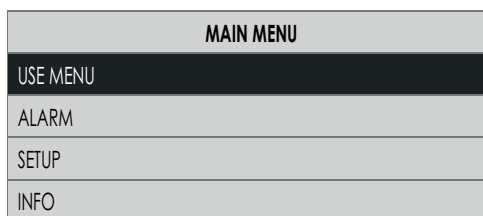
A través de esta nueva pantalla, es posible gestionar:

- Menú uso (permite activar algunos dispositivos o algunas funciones);
- Alarmas (permite comprobar y gestionar las posibles alarmas);
- Configuración (permite configurar la fecha y la hora);
- Info (permite visualizar las versiones del software).

Para desplazarse de una línea a otra, utilizar las teclas [▲] y [▼]. La línea seleccionada se evidencia en negro.

Utilizar la tecla [✓]: para entrar en la página evidenciada.

Utilizar la tecla [X]: Para salir de la página sin guardar.



Advertencia:
Si transcurren 2 minutos sin pulsar las teclas, se vuelve a la página de inicio sin guardar posibles cambios realizados.

Página "Menú uso"

Para acceder al Menú usuario o al Menú instalador: desde la página "Menú principal", elegir la línea "Menú uso" y pulsar la tecla [✓]. Se solicita la introducción de una contraseña para acceder al Menú Usuario o al Menú Instalador.

- 013 USUARIO
- 023 INSTALADOR

Página "Menú uso" usuario

Elegir el "Menú uso" usuario introduciendo la contraseña como se muestra en la figura.

A través de esta nueva página, es posible gestionar:

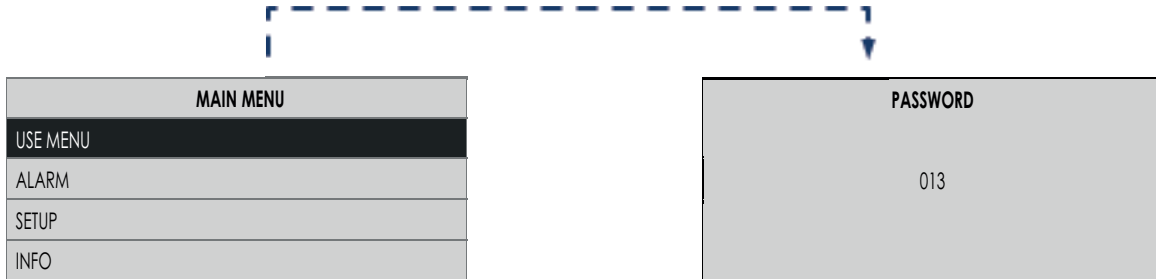
- Vacaciones activación de la Modalidad "Vacaciones":

Para desplazarse de una línea a otra, utilizar las teclas [▲] y [▼]. La línea seleccionada se evidencia en negro.

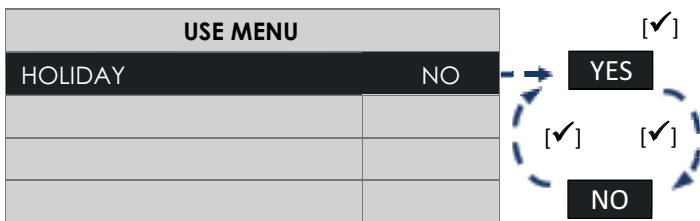
Para seleccionar SÍ/NO: pulsar la tecla [✓] para activar/desactivar la función o el dispositivo evidenciado.

Con la tecla [X] se sale de la pantalla actual y se vuelve a la pantalla anterior sin guardar.

- Programación activa activación de la modalidad "Programación": El aparato funciona según los días y los horarios configurados en la función "CONFIG"



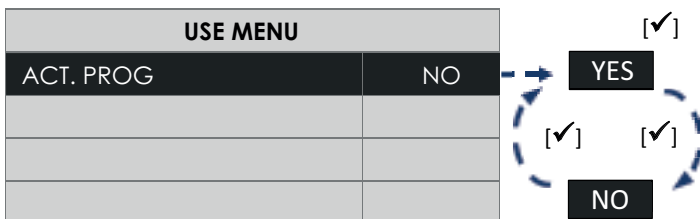
⚠ Advertencia: Si transcurren 2 minutos sin pulsar las teclas, se vuelve a la página de inicio sin guardar posibles cambios realizados.



Activar/Desactivar la modalidad Vacaciones

Con las teclas [▲] y [▼] elegir "VACACIONES": pulsar la tecla [✓] :

- para activar elegir [SÍ];
- para desactivar elegir [NO].



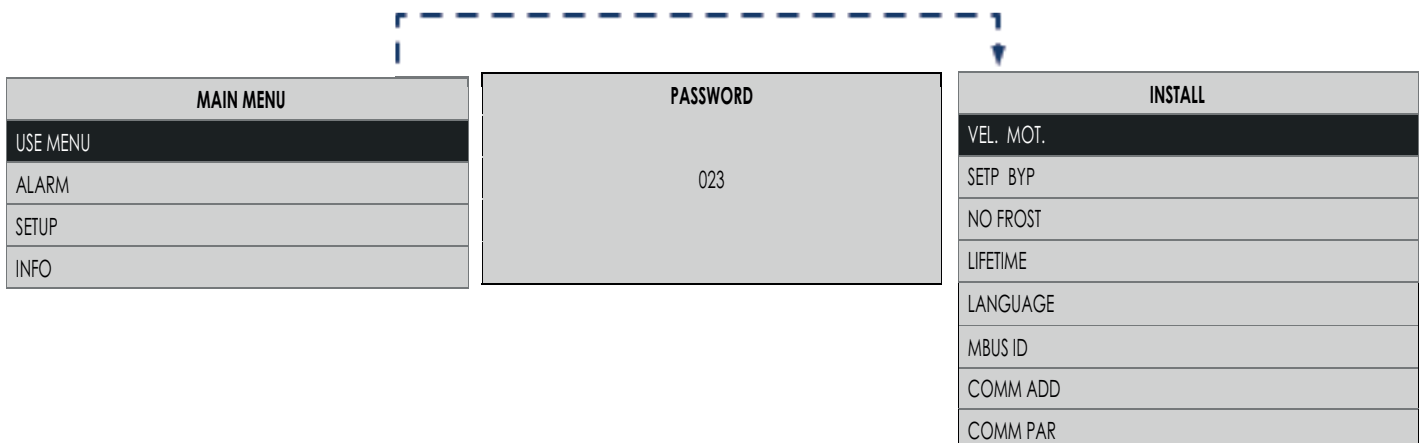
Activar / desactivar el modo de programación activo

Con las teclas [▲] y [▼] elegir "ACT. PROG": pulsar la tecla [✓] :

- para activar elegir [SÍ];
- para desactivar elegir [NO].

Página "Menú uso" instalador

Elegir el "Menú uso" instalador introduciendo la contraseña como se muestra en la figura.



A través de esta nueva página, es posible gestionar:

- **Fan speed**

Permite configurar la velocidad MIN y MAX de los 2 ventiladores.

FAN SPEED	
FAN1	MIN
FAN1	MAX
FAN2	MIN
FAN2	MAX

- **Setp Byp**

La modalidad "By-pass" se activa en función de la temperatura: "Setp Byp" seleccionable en un rango variable entre 15°C y 30°C (valor por defecto 18°C).

SETP BYP
018

- **No Frost**

Desde el "Menú uso" Instalador, seleccionando "No Frost", se accede al "Menú de No Frost". Desde aquí, es posible elegir las funciones activables durante el procedimiento de "No Frost". Para ampliar la información sobre cómo elegir las funciones: Véase: "Menú Uso Instalador", "Menú de No Frost".

NO FROST
UN - BALAN.
HEATER
HEATER FORC

- **Lifetime**

Permite configurar el tiempo de duración de los filtros que puede variar de 3 a 6 hasta 12 meses.

LIFETIME
012

- **Language**

Selección del idioma

LANGUAGE
ITA

- **Modbus ID**

En presencia de otra interfaz de usuario HMI instalada en remoto, puede configurar una dirección diferente a esa configurado de forma predeterminada, que es "160" (página 103)

MBUS ID
160

- **Comm add**

Es la variable que define la dirección del modbus esclavo. El valor predeterminado, que se puede cambiar de 001 a 254, es 1.

COMM ADD
001

- **Comm par**

Es la variable que define la velocidad en baudios del modbus esclavo. El valor predeterminado, editable en 9600, es 19200.

COMM PAR
N 19200

Página "Menú de No Frost"

Desde el "Menú uso Instalador", es posible seleccionar "No Frost" para acceder al "Menú de No Frost".

Pulsando la tecla [✓] aparece:

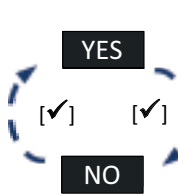
NO FROST
UN-BALAN.
HEATER ←
HEAT FORC

Condiciones de fábrica	
UN-BALAN.	SÍ (activado)
HEATER	NO (desactivado)

Desde aquí es posible elegir las funciones de "No Frost" que se desea Activar/Desactivar":

- Un-Balan.: cuando la temperatura exterior es demasiado fría, si la función está habilitada, se activan automáticamente los ventiladores según programas preconfigurados. El aparato intentará diferentes procedimientos de ventilación que aprovechan la temperatura del aire exterior (caliente) para autocalentarse.
ATENCIÓN: Por defecto el aparato está configurado con función "Un-Balan": Activada (condiciones de fábrica). Para activar/desactivar la función, véase: "Activar/desactivar la función Un-Balan."
- Heater: (solo en caso de combinación con accesorio Pre-Heater cuando la temperatura exterior es demasiado fría, si la función está habilitada, se activa el calefactor eléctrico (Pre-heater) durante un tiempo determinado. El aparato intentará calentarse aprovechando la resistencia eléctrica instalada en el canal de extracción (Véase Figura 2, letra (C)).
ATENCIÓN: Por defecto el aparato está configurado con función "Heater": Desactivada (condiciones de fábrica). Por lo tanto, en caso de instalación del calefactor eléctrico (Pre-Heater), el instalador deberá activar la función manualmente.
ATENCIÓN: En caso de función "Heater" desactivada, el calefactor eléctrico (Pre-Heater) no se activará, aunque esté cableado.
ATENCIÓN: En caso de calefactor eléctrico (Pre-Heater) no instalado, el estado activo de la función "Heater" provoca anomalías en el comportamiento de la función "No-Frost".
- Heat Forc: (solo en caso de combinación con accesorio Pre-Heater) en el momento de la instalación del calefactor eléctrico (Pre-Heater), es posible realizar una "prueba de correcto funcionamiento" del calefactor, forzando su activación. En caso de "Heat Forc" activada, el aparato activará el calefactor eléctrico durante 15 segundos; tras lo cual, la función "Heat Forc" se desactivará.

NO FROST
UN-BALAN. ←
HEATER
HEAT FORC

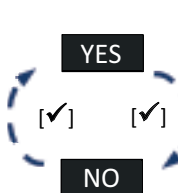


Activar/Desactivar la modalidad "Un-balan."

Con las teclas [▲] y [▼] elegir "UN-BALAN.": pulsar la tecla [✓]:

- para activar elegir [SÍ];
- para desactivar elegir [NO].

NO FROST
UN-BALAN.
HEATER ←
HEAT FORC

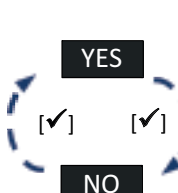


Activar/Desactivar la modalidad "Heater"

Con las teclas [▲] y [▼] elegir "HEATER": pulsar la tecla [✓]:

- para activar elegir [SÍ];
- para desactivar elegir [NO].

NO FROST
UN-BALAN.
HEATER
HEAT FORC ←



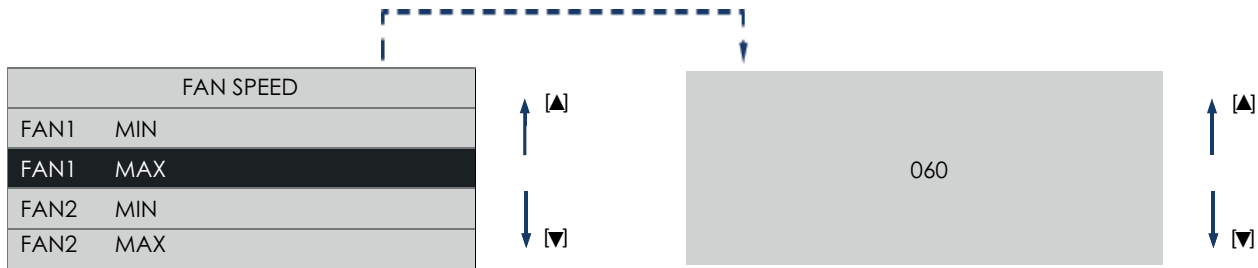
Activar/Desactivar la modalidad "Heat Forc"

Con las teclas [▲] y [▼] elegir "HEAT FORC": pulsar la tecla [✓]:

- para activar elegir [SÍ];
- para desactivar elegir [NO].

Página "Menú de Regulación Velocidad"

Desde el "Menú uso Instalador", es posible seleccionar "Velocidad" para acceder al "Menú de Regulación Velocidad".



En función de los caudales de la instalación, es posible regular las velocidades de los motores seleccionando:

FAN1 = **(A)** Envío de aire limpio a casa

FAN2 = **(D)** Envío de aire viciado al exterior

FAN 1 MIN = velocidad mínima

FAN 2 MIN = velocidad mínima

FAN 1 MAX = velocidad máxima

FAN 2 MAX = velocidad máxima

Página "Modbus ID"

Si se instalan otros controles remotos HMI, se debe establecer el valor, como se explica a continuación.

1. Cambie el parámetro "ID de MBUS" para que sea diferente de "1" y diferente del de las otras pantallas remotas: ingrese ejemplo número 2 o 161 y presiona \checkmark
2. Eliminar el voltaje de la máquina
3. Conecte la HMI remota
4. Restaurar la energía a la máquina.
5. Espere unos 30 segundos - 1 minuto: el led del símbolo " \checkmark " parpadeará en la pantalla remota
6. Al final del proceso, la máquina reanudará el funcionamiento normal.
7. Repita los pasos 2 a 6 para cada HMI remota que se actualizará, recordando siempre establecer un valor de ID de MBUS diferente para cada HMI remota.

NOTA: después del primer inicio con la segunda interfaz HMI conectada, se recomienda eliminar y restaurar el voltaje unidad.

Página "Alarmas"

Se accede a la página "Alarmas" solo si la máquina detecta uno de los problemas indicados a continuación:

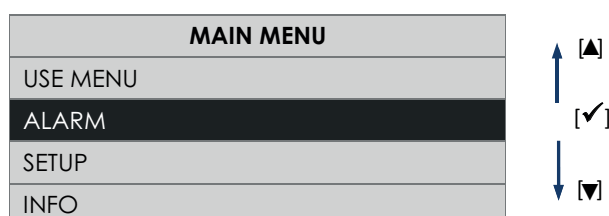
- Prealarma: Control filtros se realiza sin bloquear la máquina
- Alarma: Necesario sustituir filtros se activa sin bloquear la máquina
- Alarma: No Frost - Esperar una hora se activa bloqueando la máquina
- Alarma: Sonda Est averiada se activa sin bloquear la máquina (No Frost; By-pass: desactivados)
- Alarma: Sonda Int averiada, se activa sin bloquear la máquina ("By-pass" desactivado);
- Alarma: Sonda Exh averiada se activa sin bloquear la máquina (No Frost desactivado)

Alarma con bloqueo de la máquina: en la página de INICIO aparecen alternos los mensajes "¡Alarma!" y "¡Bloqueo!".

Alarma sin bloqueo de la máquina: en la página de INICIO aparece la palabra "¡Alarma!".

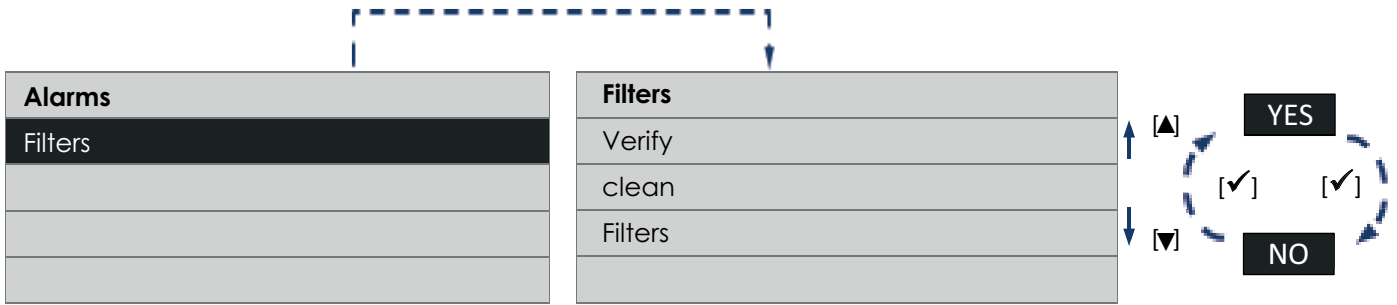
En presencia de alarmas: desde la página "Menú principal", elegir la línea "Alarmas" y pulsar la tecla \checkmark Se abre un cuadro de diálogo con las indicaciones para resolver el problema.

Advertencia:
Si transcurren 2 minutos sin pulsar las teclas, se vuelve a la página de inicio sin guardar posibles cambios realizados.



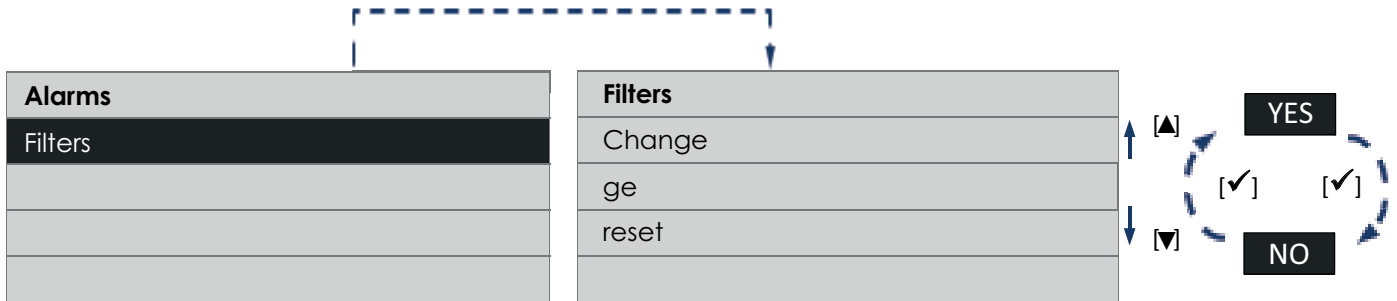
Prealarma: Control filtros

Transcurrido el período de tiempo preconfigurado, en la página de INICIO aparece "¡Alarma!" y en la página "Alarmas" la nota: "Verificación limpieza filtros". Para sustituir los filtros, seguir las indicaciones presentes en el apartado "Mantenimiento y Limpieza". Pulsando la tecla [✓] aparece:



Alarma: "Filtros a sustituir"

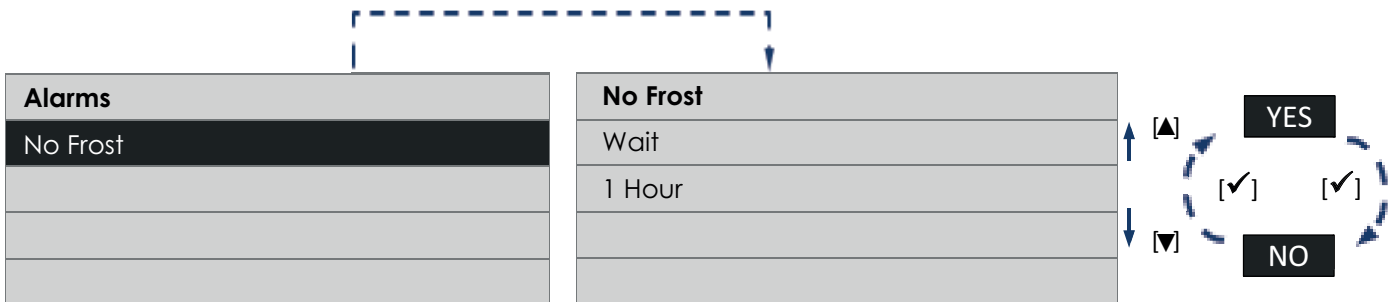
Transcurrido el período de tiempo preconfigurado, en la página de INICIO aparece "¡Alarma!" y en la página "Alarmas" la nota: "Sustituir poner a cero". Para sustituir los filtros, seguir las indicaciones presentes en el apartado "Mantenimiento y Limpieza". Pulsando la tecla [✓] aparece:



NOTA: Con el reinicio del temporizador filtros (Véase: Funcionamiento y uso: "Página Menú Instalador", "Poner a cero F.") se reinicia también el contador.

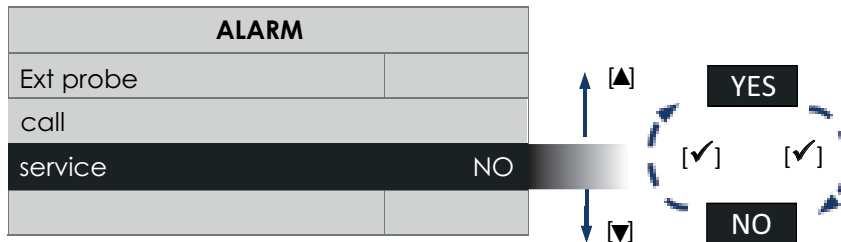
Alarma: No Frost - Esperar una hora

El aparato está dotado de sondas de temperatura, que miden las temperaturas del aire. En caso de temperaturas demasiado bajas, aparece en la página de INICIO "No Frost", "¡Alarma!" "¡Bloqueo!" y en la página "Alarmas" la nota: "Anticongelación Esperar 1 hora". Pulsando la tecla [✓] aparece:



Alarma: "Sonda Est averiada"

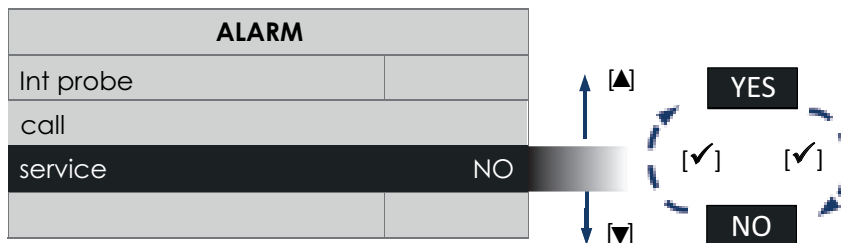
El aparato está dotado de una sonda de temperatura, que mide la temperatura del aire que entra desde el ambiente exterior. Al averiarse la sonda aparece en la página de INICIO la el mensaje "¡Alarma!" y en la página "Alarmas" la nota: "Sonda Est contactar asistencia". Pulsando la tecla [✓] aparece:



Para la intervención de personal técnico, es necesario llamar por teléfono al servicio de asistencia.

Alarma: "Sonda Amb averiada"

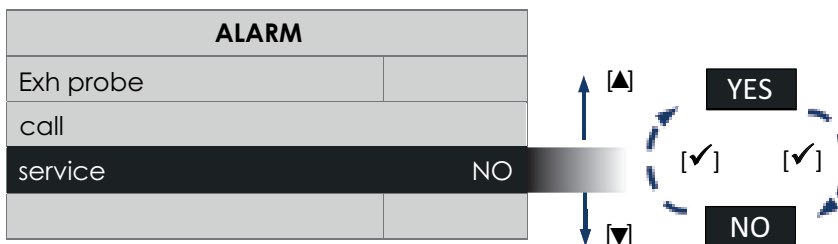
El aparato está dotado de una sonda de temperatura, que mide la temperatura del aire introducido en el ambiente interior. Al averiarse la sonda aparece en la página de INICIO la el mensaje "¡Alarma!" y en la página "Alarmas" la nota: "Sonda Amb contactar asistencia". Pulsando la tecla [✓] aparece:



Para la intervención de personal técnico, es necesario llamar por teléfono al servicio de asistencia.

Alarma: "Sonda Exh averiada"

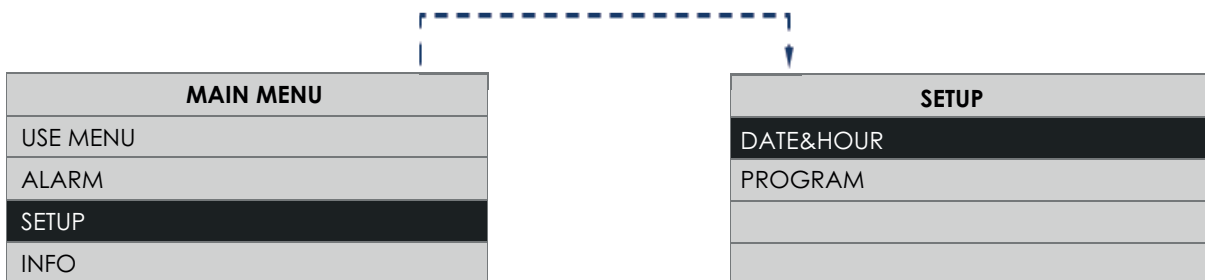
El aparato está dotado de una sonda de temperatura, que mide la temperatura del aire expulsado desde el ambiente interior. Al averiarse la sonda aparece en la página de INICIO la el mensaje "¡Alarma!" y en la página "Alarmas" la nota: "Sonda Exh contactar asistencia". Pulsando la tecla [✓] aparece:



Para la intervención de personal técnico, es necesario llamar por teléfono al servicio de asistencia.

Página "Configuración"

Desde la página "Menú principal", seleccionar la línea "Configuración" y pulsar la tecla [✓].



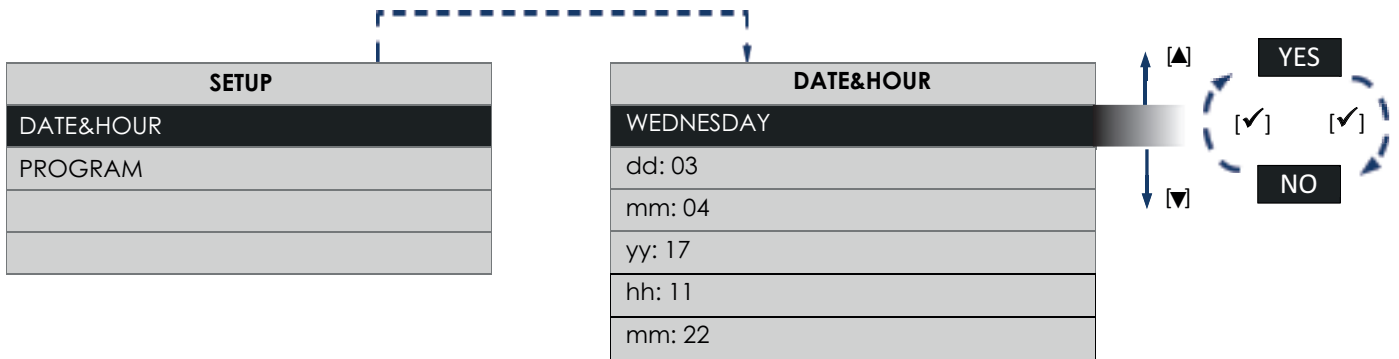
A través de esta nueva nuevo cuadro de diálogo es posible gestionar:

- Fecha y hora;

Página "Fecha y hora"

Permite configurar el día de la semana y la hora actual

Desde la página "Configuración", elegir la línea "Fecha y hora" y pulsar la tecla [✓].



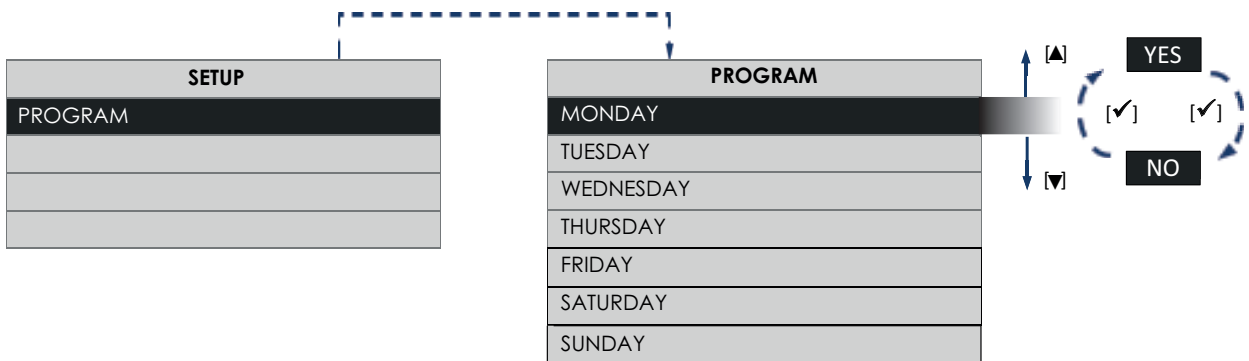
Mediante las teclas [▲] y [▼] es posible desplazarse de línea. Pulsando la tecla [✓] [] se habilita la modificación de la opción seleccionada. Pulsando de nuevo la tecla [✓] se sale de la página de modificación y se vuelve a la página "Fecha y hora". Pulsando la tecla [X] se vuelve a la página de "Configuración".

Página "Horario"

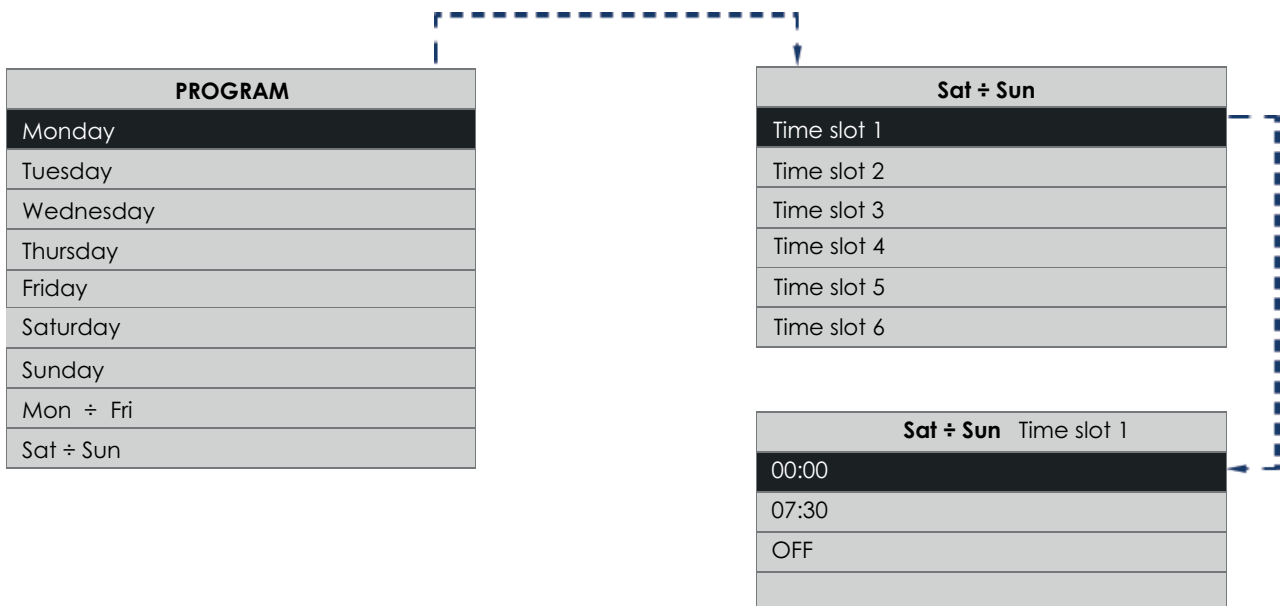
Esto le permite establecer las horas de funcionamiento de la máquina los días de la semana.

En la página "Configuración", seleccione la línea "Programa" y presione el botón [✓].

Al presionar las teclas [▲] o [▼] varias veces, se desplaza todos los días de lunes a domingo hasta los intervalos predefinidos de lunes a viernes, de sábado a domingo.



Presione la tecla [✓] para confirmar:



El "Program ". le permite asignar hasta 6 franjas horarias con diferentes velocidades, incluida la detención del equipo. Al presionar las teclas [▲] o [▼] se desplaza repetidamente por todos los intervalos.

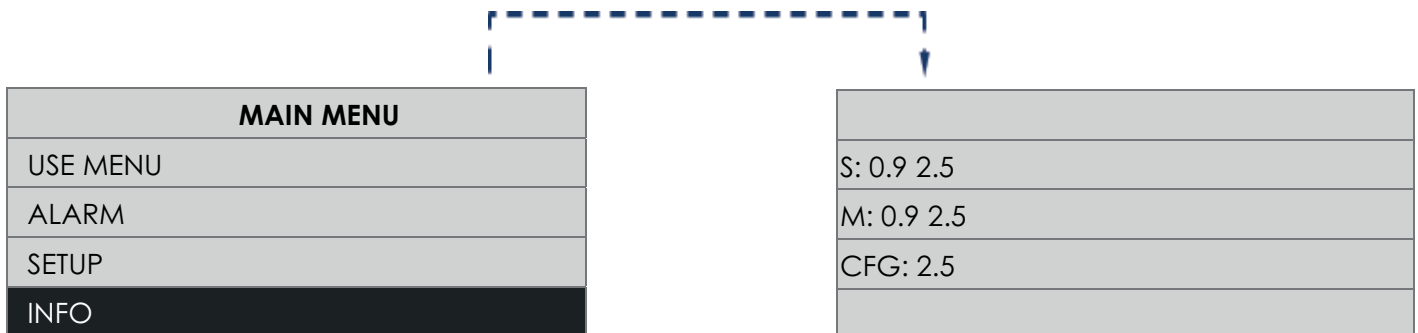
NOTA
Las franjas horarias de MON / FRI o SAT / SUN sobrescriben los días individuales, durante la configuración cambian primero las bandas de tiempo generales y luego establecen las diarias. Si posteriormente se cambian nuevamente, las bandas MON / FRI y SAT / SUN sobrescribirán las diarias.

NOTA
Las velocidades aún se pueden cambiar manualmente incluso en los intervalos especificados: en este caso, la palabra "Prg" parpadeará durante 30 minutos, luego de lo cual volverá a funcionar a la velocidad establecida en la programación por hora, si durante los 30 minutos interviene alguna otra función que cambie la velocidad, el recuento de 30 minutos se reinicia.

Página "Info"

Desde la página "Menú principal", elegir la línea "Info" y pulsar la tecla [✓] .
La página "Info" contiene, de arriba a abajo, la siguiente información:

- Versión firmware interfaz de usuario;
- Versión firmware tarjeta electrónica de control.



Mantenimiento y limpieza

Antes de comenzar cualquier operación, comprobar que el producto esté conectado a la red eléctrica.

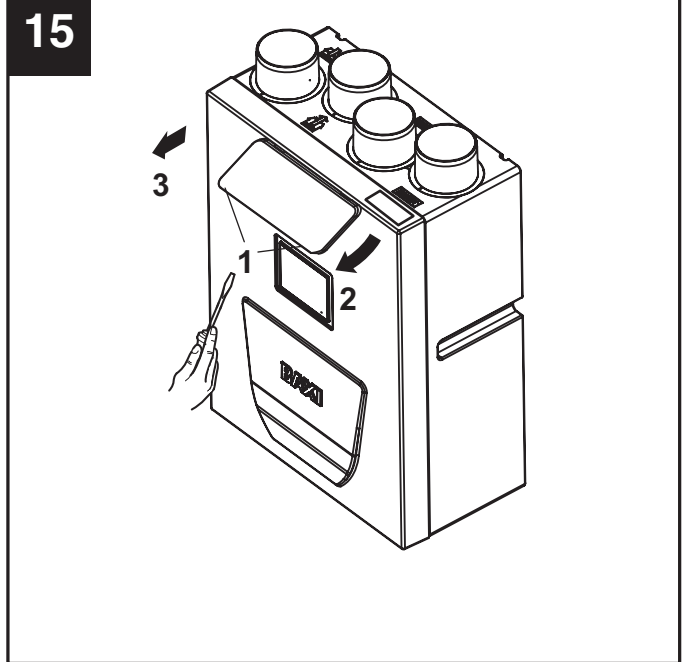
Nota: Para acceder a la zona de los filtros, abrir la portezuela frontal como se indica en la fig.16.

Filtros

Tiempos aconsejados para el mantenimiento: En general, en función del área geográfica de instalación el nivel de contaminación del aire es variable, y por lo tanto varía la duración de los filtros. Teniendo presentes estas consideraciones, los tiempos para el mantenimiento de los filtros son las siguientes:

Inspección filtros: cada 50/60 días;

sustitución filtros: tras 3,9 o 12 meses (según lo configurado en la fase de instalación por el instalador) aparece en el visor una señalización de prealarma que avisa al usuario de que es necesario sustituir los filtros. Desde este momento los filtros deberán sustituirse en 2 meses; al vencer el tiempo se activa la alarma de filtros saturados. Al reiniciar el error (descrito en el apartado «Visualización menú alarmas») se reinicia también el contador.

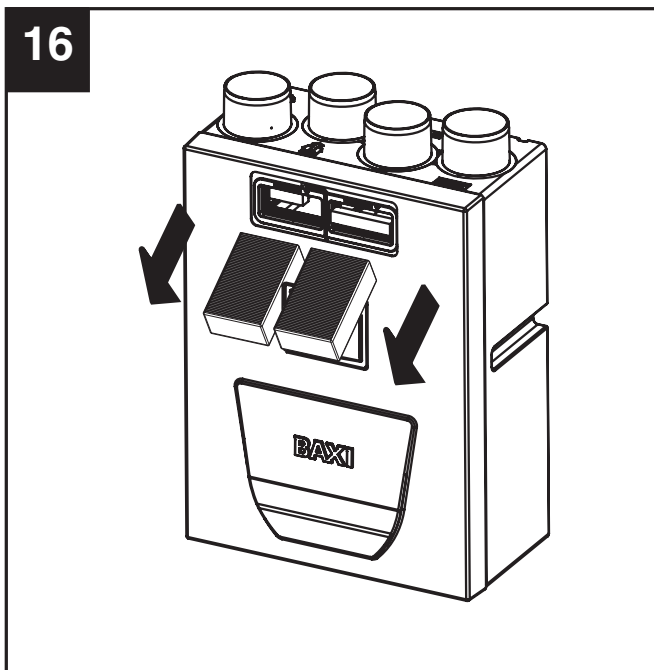


Nota: El hecho de no limpiar o sustituir los filtros implica graves inconvenientes para la eficacia de la instalación, conllevando:

- un aumento de las pérdidas de carga en el circuito de aire y la reducción del caudal de aire;
- la consiguiente disminución del rendimiento de la máquina y el empeoramiento del confort en el ambiente.

Nota: La situación de filtros saturados representa la causa más frecuencia de bloqueo del aparato.

Entnahme Filter: Abb. 16



Parámetros de comunicación

Slave Address: de 1 a 254, defecto 1
 Baud Rate: 9600/19200, defecto 19200
 Igualdad: NONE

Mandos

Read Coil (Function Code = 01)
 Read Holding Registers (Function Code = 03)
 Read Input Register (Function Code = 04)
 Write Multiple Coils (Function Code =15)
 Write Multiple Holding Registers (Function Code = 16)

Mapa parámetros

VARIABLE	TIPO	VALORES PERMITIDOS	READ/WRITE	DIRECCION
ON/OFF	BOOL	TRUE, FALSE	W/R	16399
VELOCID.DE FUNCIONAMIENTO	16BIT-INT	1,2,3,4	W/R	16400
TEMPERATURA SETPOINT 1 (SP1) - BYPASS	16BIT-INT	15 ÷ 30	W/R	16401
TEMPERATURA SETPOINT 2 (SP2) - POSTHEATER	16BIT-INT	10 ÷ 25	W/R	16402
VELOCIDAD 1 SUPPLY (V1S)	16BIT-INT	VMIN ÷ V2S	W/R	16403
VELOCIDAD 2 SUPPLY (V2S)	16BIT-INT	V1S ÷ V3S	W/R	16404
VELOCIDAD 3 SUPPLY (V3S)	16BIT-INT	V2S ÷ V4S	W/R	16405
VELOCIDAD 4 SUPPLY (V4S) (SI EXISTE)	16BIT-INT	V3S ÷ VMAX	W/R	16406
VELOCIDAD 1 EXHAUST (V1H)	16BIT-INT	VMIN ÷ V2H	W/R	16407
VELOCIDAD 2 EXHAUST(V2H)	16BIT-INT	V1H ÷ V3H	W/R	16408
VELOCIDAD 3 EXHAUST (V3H)	16BIT-INT	V2H ÷ V4H	W/R	16409
VELOCIDAD 4 EXHAUST (V4H)	16BIT-INT	V3H ÷ VMAX	W/R	16410
HABILITACIÓN DE ZONAS HORARIAS	BOOL	TRUE, FALSE	W/R	16411
VELOCIDAD MÍNIMA PERMITIDA (VMÍN)	16BIT-INT	0 ÷ VMAX	R	8961
VELOCIDAD MAXIMA PERMITIDA (VMAX)	16BIT-INT	VMIN ÷ 100	R	8964
HUMEDAD RELATIVA HR%	16BIT-INT	0 ÷ 100	R	8974
CALIDAD AIRE VOC VOC	16BIT-INT	0 ÷ 100	R	8975
TEMPERATURA NTC 1 (INT)	16BIT-INT	-40 ÷ 60	R	8976
TEMPERATURA NTC 2 (EST)	16BIT-INT	-40 ÷ 60	R	8977
TEMPERATURA NTC 3 (EXH)	16BIT-INT	-40 ÷ 60	R	8978
TEMPERATURA NTC 4 (SUP)	16BIT-INT	-40 ÷ 60	R	8979
BYPASS ACTIVADO	BOOL	TRUE,FALSE	R	8981
NOFROST ACTIVADO	BOOL	TRUE,FALSE	R	8982
POSTHEATER ACTIVADO	BOOL	TRUE,FALSE	R	8983
PRESENCIA ALARMAS	16BIT-INT	(*)	R	8984

*) La variable "presencia de alarma" devuelve una variable WORD (16 bits) en la que cada bit señala la presencia o ausencia de una alarma, en la siguiente secuencia:

BIT	NÚMERO ERROR	DESCRIPCIÓN
0	Er01	Avería sensor temperatura interna
1	Er02	Avería sensor temperatura externa
2	Er03	-
3	Er04	Avería sensor temperatura exhaust
4	Er05	Avería sensor temperatura supply
5	Er06	Avería descarga condensación
6	Er07	Avería Pre-heater
7	Er08	Temperatura externa superior a 45°
8	Er09	Temperatura supply superior a 45°
9	Er10	Aviso de cambio de filtros
10	Er11	Aviso previo sustitución filtros -3 meses
11	Er12	Avería sensor humedad relativa HR%
12	Er13	Avería sensor calidad aire VOC

Descrição e utilização

Sila RCV 300((doravante “o aparelho”) é um recuperador de calor para uso residencial, caracterizado por uma permuta térmica de elevada eficiência, baixos consumos (que variam entre 14,8 W-Th-C e 32,0 W-Th-C) e dimensões reduzidas.

O aparelho é controlado por um sistema de gestão eletrónica avançado e está equipado com motoventiladores acionados por motores sem escovas de comutação eletrónica.

Dentro do aparelho há um permutador de calor que garante níveis de eficiência de permuta térmica $\approx 92,5\%$. O aparelho é dotado de uma função de derivação (by-pass) automática e de um sistema de proteção contra o gelo.

(Consulte “Utilização” para uma descrição pormenorizada das diferentes funcionalidades).

Estes aparelhos foram concebidos para uma utilização em ambiente doméstico e comercial.

Segurança



Atenção:

este símbolo indica as precauções a tomar para evitar danos ao utilizador

- Não use este produto para uma função diferente da especificada no presente manual de instruções.
- Depois de retirar o produto da embalagem, certifique-se da sua integridade; em caso de dúvidas, consulte imediatamente um revendedor autorizado Baxi.
- Não deixe as peças da embalagem ao alcance das crianças ou de pessoas inaptas.
- A utilização deste produto obriga ao cumprimento de determinadas regras fundamentais, entre as quais: não deve ser tocado com as mãos molhadas ou húmidas, não deve ser tocado descalço.
- Não utilize o aparelho na presença de substâncias ou vapores inflamáveis tais como o álcool, insecticidas, gasolina, etc.
- Tome precauções para prevenir o refluxo de gases a partir do tubo de escape ou de outros aparelhos de fogo aberto no local.
- Este aparelho pode ser utilizado por crianças a partir dos 8 anos de idade e por pessoas com capacidades físicas, sensoriais ou mentais reduzidas ou com falta de experiência e conhecimentos, caso sejam devidamente vigiadas ou instruídas sobre o uso do aparelho de forma segura e se tiverem consciência dos respectivos perigos. As crianças não devem brincar com o aparelho.
- A limpeza e a manutenção destinadas a serem realizadas pelo utilizador não devem ser realizadas por crianças sem vigilância.
- A instalação do aparelho deve ser efetuada por pessoal profissionalmente qualificado.
- Para a instalação é necessário incluir um interruptor omnipolar com distância de abertura dos contactos igual ou superior a 3 mm, que permita a desconexão completa nas condições da categoria de sobretensão III.
- Os produtos equipados com motores que contemplam uma ligação monofásica (M) exigem SEMPRE uma conexão a linhas monofásicas alimentadas a 220-240 V (ou somente 230 V quando previsto). Qualquer tipo de modificação representa uma adulteração do produto e provoca a anulação das condições da sua garantia.
- O sistema elétrico ao qual o produto está conectado deve estar em conformidade com os regulamentos atuais.
- Não é necessário fazer ajustes específicos, pois os aparelhos operam em frequências nominais sem uma configuração preliminar.



Advertência:

Advertência: este símbolo indica as precauções a tomar para evitar danos ao produto

- Não efectue quaisquer modificações ao produto.
- As instruções para a manutenção devem ser seguidas para prevenir danos e/ou desgaste excessivo do aparelho.
- Não exponha o aparelho a agentes atmosféricos (chuva, sol, etc.)
- Não se sente nem apoie objectos no produto.
- A limpeza interna do produto deve ser realizada somente por pessoal qualificado.
- Verifique periodicamente a integridade do aparelho. Em caso de anomalias, não utilize o aparelho e entre prontamente em contacto com um Centro de Assistência Técnica Baxi autorizado.
- Em caso de mau funcionamento e/ou avaria do aparelho contacte de imediato um Centro de Assistência Técnica Baxi autorizado e solicite, para a eventual reparação, a utilização de peças sobressalentes originais Baxi.
- Em caso de danos ao cabo de alimentação substitua-o imediatamente; esta reparação deve ser realizada em um Centro de Assistência Técnica Baxi autorizado, a fim de prevenir qualquer risco.
- Se o aparelho cair ou receber fortes golpes, leve-o imediatamente a um revendedor autorizado Baxi.
- O aparelho deve ser montado de forma a garantir que, em condições de funcionamento normais, ninguém possa

aproximar-se das partes móveis ou atravessadas por tensão.

- Em caso de desmontagem do aparelho, com ferramentas adequadas: extração do permutador de calor; extração do módulo dos motores; o aparelho deverá ser previamente desligado e desconectado da rede de alimentação elétrica.
- O sistema elétrico ao qual está ligado o produto deve estar em conformidade com as normas em vigor.
- Ligue o aparelho à rede de alimentação eléctrica apenas se a tensão e capacidade do sistema forem adequadas aos dados da placa e à sua potência máxima. Se não puder fazê-lo, mandar para um electricista qualificado para fazer as modificações necessárias.
- Desligue o interruptor geral do sistema quando: detetar uma anomalia de funcionamento; decidir executar uma operação de limpeza externa; decidir não utilizar o aparelho por períodos breves ou prolongados.
- O aparelho não pode ser utilizado como ativador de caldeiras, aquecedores, etc., nem deve descarregar nas condutas de água quente destes aparelhos.
- O aparelho deve descarregar diretamente para o exterior através de uma conduta individual dedicada.
- O fluxo de ar extraído deve ser limpo (ou seja, livre de elementos gordurosos, fuligem, agentes químicos e corrosivos ou misturas explosivas e inflamáveis).
- Os cabos de conexão MODBUS e HMI devem ter um comprimento não superior a 60 m.
- Os dados elétricos da rede devem coincidir com os da placa A (fig.1).

Estrutura e fornecimento

As partes principais que compõem o aparelho são:

- um chassi externo composto por um invólucro de espuma de polipropileno e um painel estético frontal;
- o permutador de calor, em poliestireno, do tipo com fluxos cruzados em contracorrente, cuja morfologia particular garante uma eficiência de permuta térmica extremamente elevada (> 85%);
- Os dois motores, do tipo sem escovas, de baixo consumo e com duas velocidades predefinidas;
- a eletrónica de gestão, que supervisiona a alimentação, o comando e o controlo do aparelho;
- sensores de temperatura (derivação e degelo);
- painel do utilizador, inserido no painel frontal do aparelho;
- painel remoto (opcional);
- dois filtros G4 e M5;

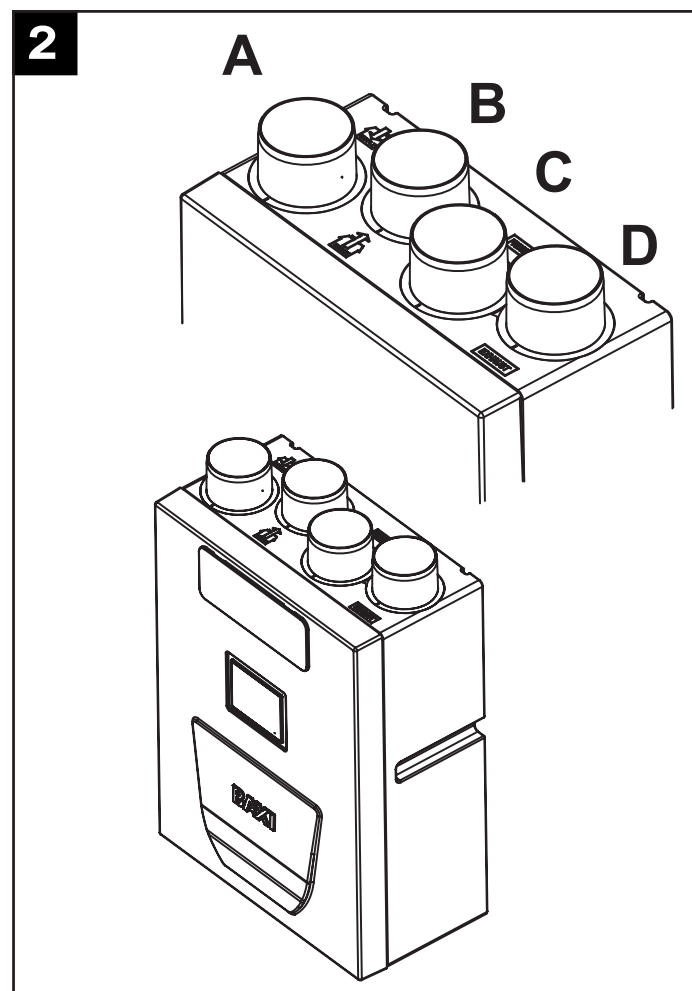
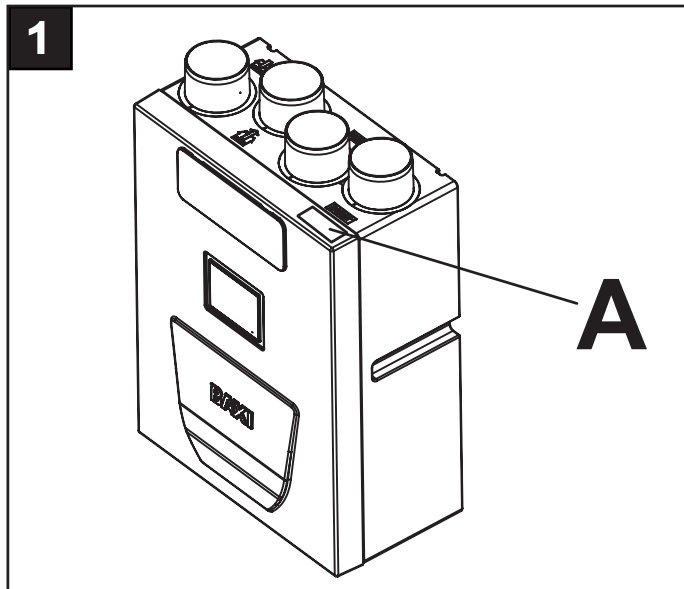
Significado dos bocais de passagem do ar (Fig. 2)

A: Entrada de ar limpo

B: Aspiração de ar viciado do interior

C: Aspiração de ar fresco do exterior

D: Expulsão do ar viciado para o exterior



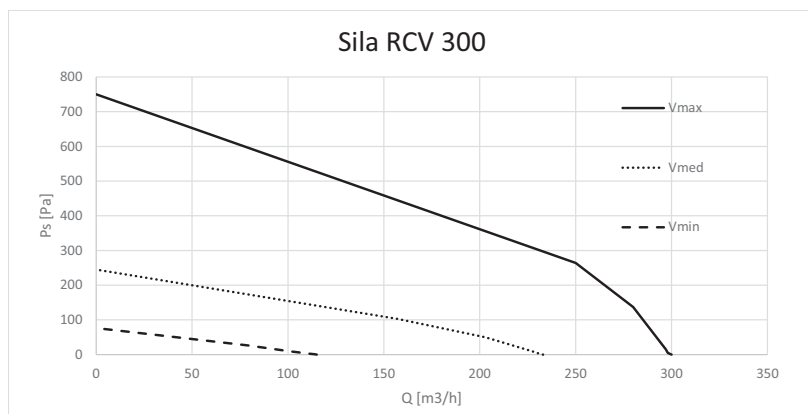
Dados técnicos

Modelo	SILA RCV 300
Consumo específico de energia SEC - (clima temperado) [kWh/m ² a]	-35,0
Consumo específico de energia SEC - (clima frio) [kWh/m ² a]	-74,0
Consumo específico de energia SEC - (clima quente) [kWh/m ² a]	-11,0
Tipo de ventilação declarado	UVR-B
Tipo de acionamento (VM - VSD - N/A)	VSD
Tipo de sistema de recuperação de calor HRS	Heat recovery
Eficiência térmica de recuperação de calor [%]	87,9
Caudal máximo (Qmax) [m ³ /h]	270,0
Potência elétrica absorvida pelo motoventilador com Q max [W]	190,0
Nível de potência sonora LWA (com caudal de referência) [dB(A)]	53
Caudal de referência [m ³ /h]	189,0
Diferença de pressão de referência [Pa]	56
SPI (potência absorvida específica) [W/(m ³ /h)]	0,4392
Fator de controlo CTRL	0,85
Tipo de controlo	Amb. Central.
Percentagem máxima de vazamento interno (somente unidades bidirecionais) [%]	2,8
Percentagem máxima de vazamento externo [%]	2,3
Sensibilidade do fluxo de ar às variações de pressão a ± 20 Pa	N.A.
Estanqueidade ao ar interna/externa [m ³ /h]	N.A.
Proporção de mistura	N.A.
Posição e descrição do sinal visual dos filtros	N.A.
AEC Consumo anual de eletricidade [kWh de eletricidade/ano]	442
AHS clima temperado Poupança anual no aquecimento [kWh de energia primária/ano]	4573
AHS clima frio Poupança anual no aquecimento [kWh de energia primária/ano]	8946
AHS clima quente Poupança anual no aquecimento [kWh de energia primária/ano]	2068
Classe energética	A



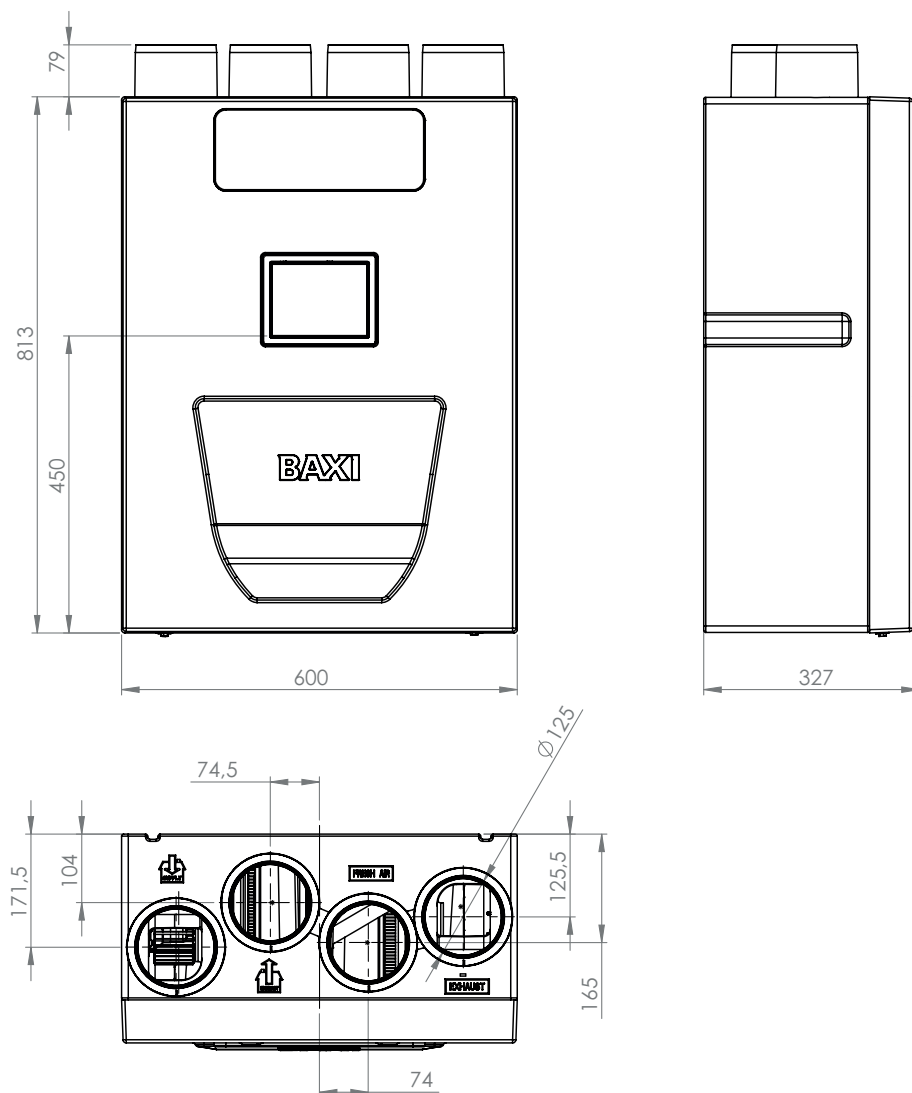
Gráfico desempenho ventilador

3



Dimensões

4

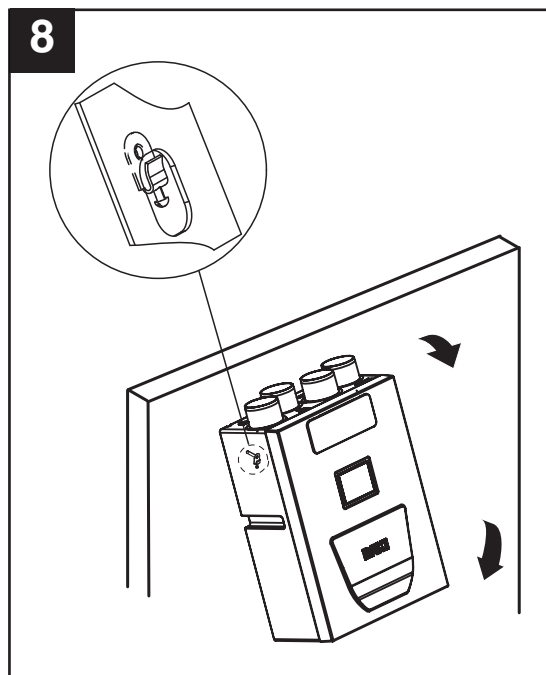
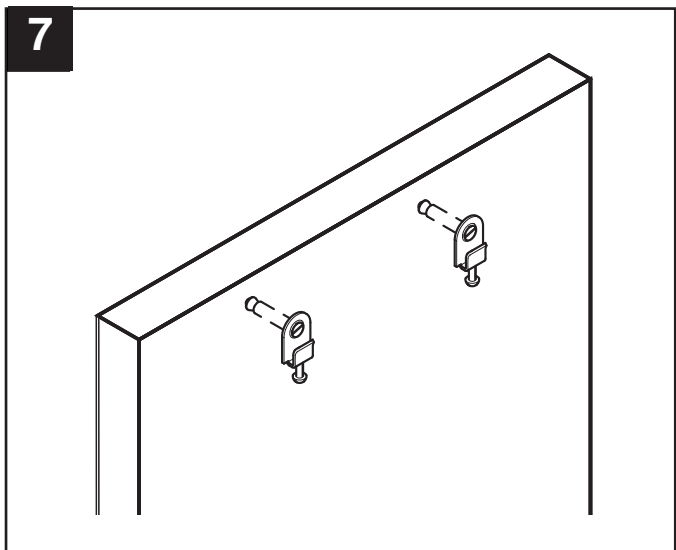
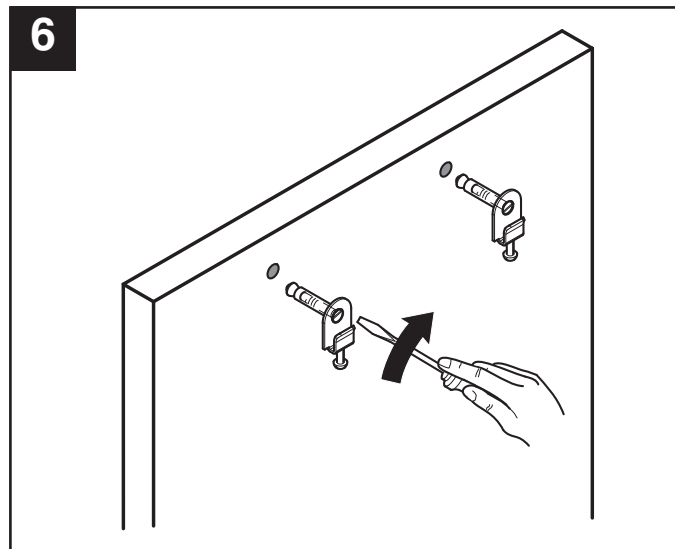
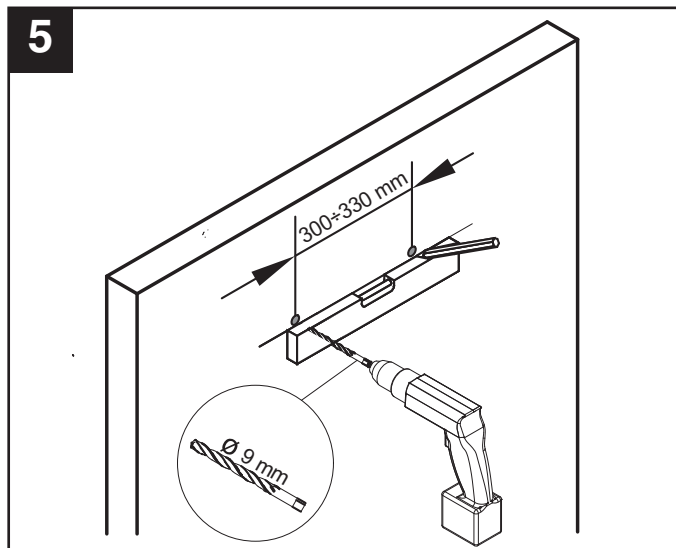


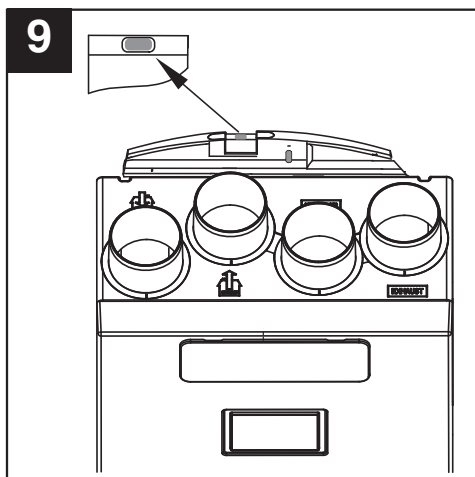
Instalação

Importante: O aparelho não deve ser instalado externamente. O aparelho deve ser instalado em plena observância das normas de segurança vigentes no país de destino, bem como das instruções deste folheto informativo. O aparelho deve ser instalado sobre uma superfície ou em uma parede interna da residência, estruturalmente adequadas para suportar o respetivo peso (20 kg máx.). O aparelho não pode ser instalado com o auxílio de materiais adesivos; a ligação das condutas de aeração da máquina deve ser feita com ferramentas adequadas.

Montagem

O aparelho pode ser instalado em paredes (Fig. 5÷9).



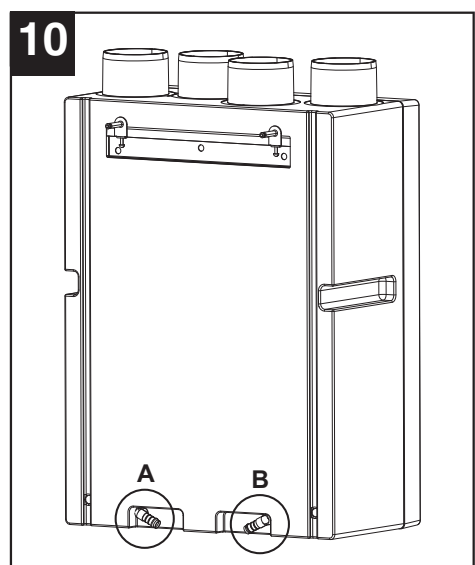


Certifique-se de que o aparelho está bem nivelado para permitir um funcionamento perfeito.

As condutas utilizadas para a canalização devem ser adequadamente dimensionadas. As condutas provenientes do e direcionadas para o exterior devem ser isoladas termicamente e não estar sujeitas a vibrações.

A tubulação de aspiração e introdução, com diâmetro nominal de 125 mm, deve ser fixada aos respetivos bocais do aparelho com o auxílio de abraçadeiras ou outros sistemas de fixação adequados.

Se a descarga ou a entrada de ar ocorre através do teto, é obrigatório utilizar um dispositivo de proteção contra a formação de condensação e a entrada de água pluvial.



Descarga da condensação

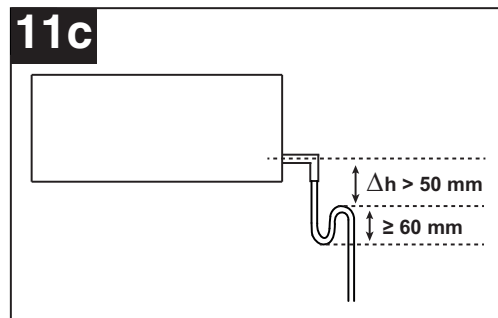
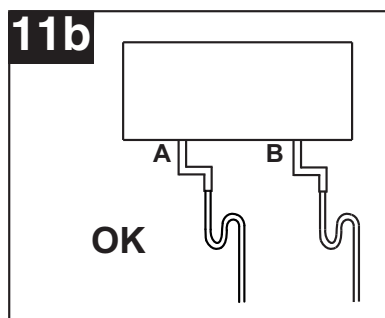
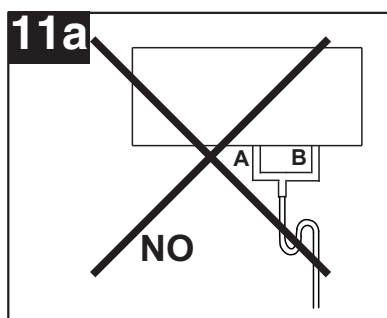
Durante o funcionamento normal, a condensação formada é recolhida no fundo do aparelho, dentro de um recipiente duplo dotado de duas linhas de descarga. Os pontos de conexão estão situados na parte inferior da parte posterior do aparelho. A descarga da condensação pode ser feita conectando aos pontos de descarga dois tubos flexíveis com um diâmetro interno de aproximadamente 16 mm. Para prevenir a formação de bolhas de ar é necessário montar ambos os sifões (não fornecidos)

Indicações importantes:

funcionamento durante o inverno: alta alta probabilidade de formação de condensação; é obrigatória a conexão dos tubos de descarga com um sifão (Fig. 10/11b, Pos. A); funcionamento durante o verão: probabilidade de formação de condensação; é aconselhada a conexão dos tubos de descarga com um sifão (Fig. 10/11b, Pos. B).

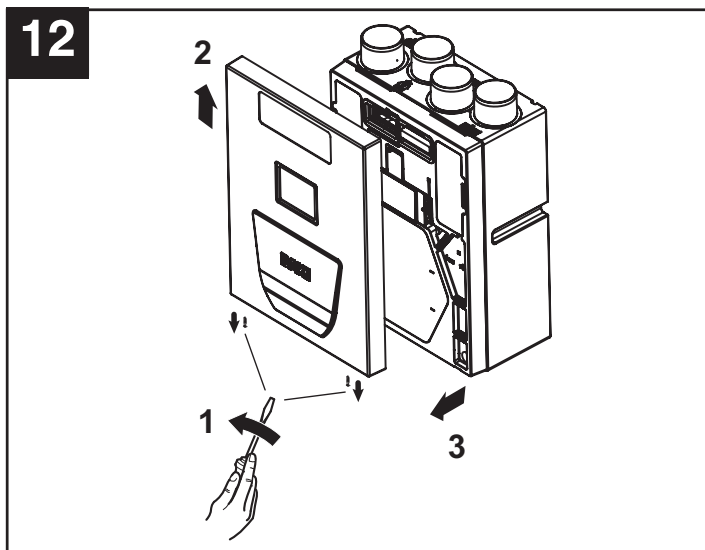
Importante: É necessário montar o sifão respeitando todas as medidas indicadas na Fig. 11c; diversamente, o funcionamento regular do aparelho não pode ser garantido.

Corte diagonalmente as partes terminais dos tubos. A descarga da condensação pode ser feita também utilizando o sistema de esgoto residencial.



Acessibilidade

O aparelho é facilmente acessível graças à porta frontal (Fig. 12) para facilitar eventuais intervenções de serviço/manutenção. (Consulte também o parágrafo “Manutenção/limpeza”)



Conexões de fiação

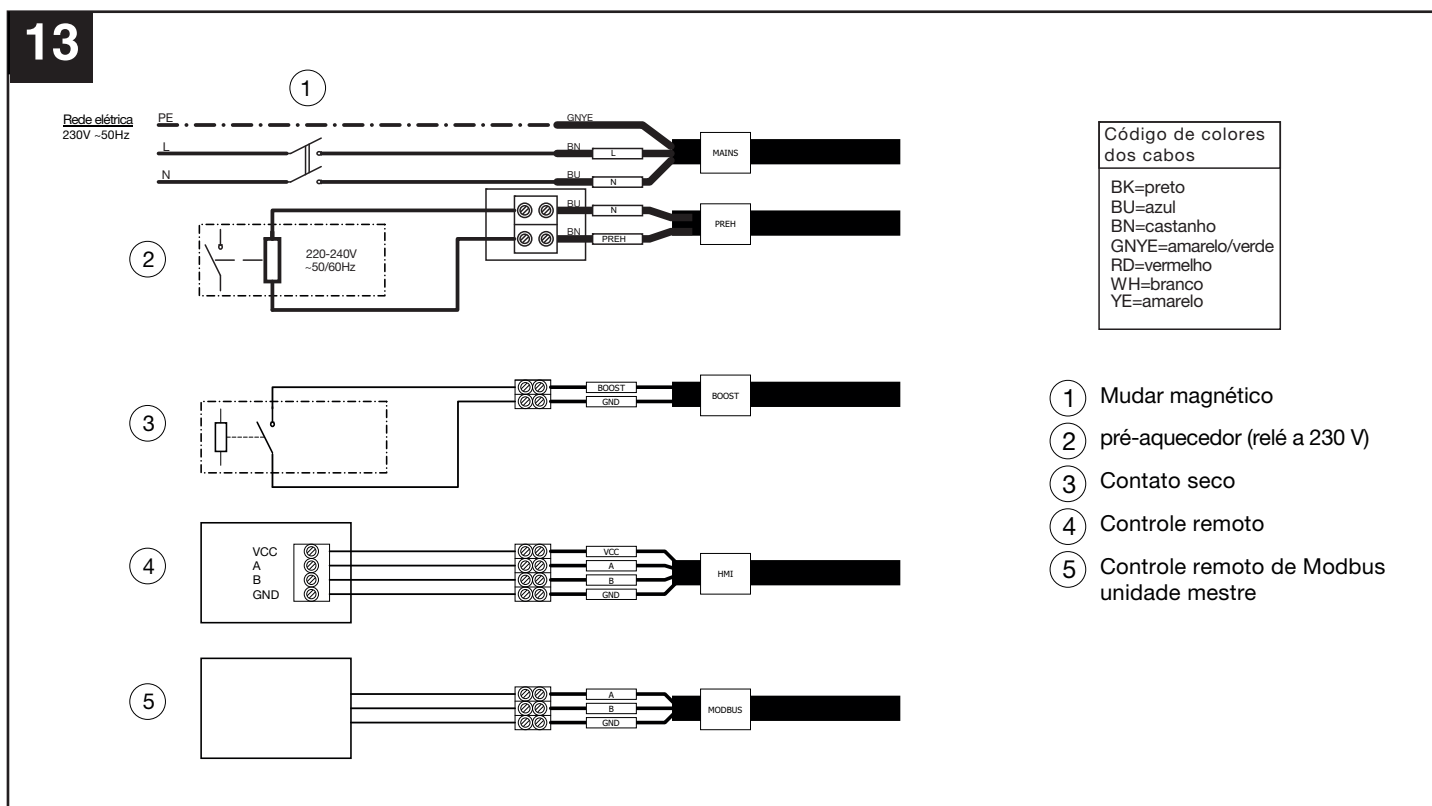
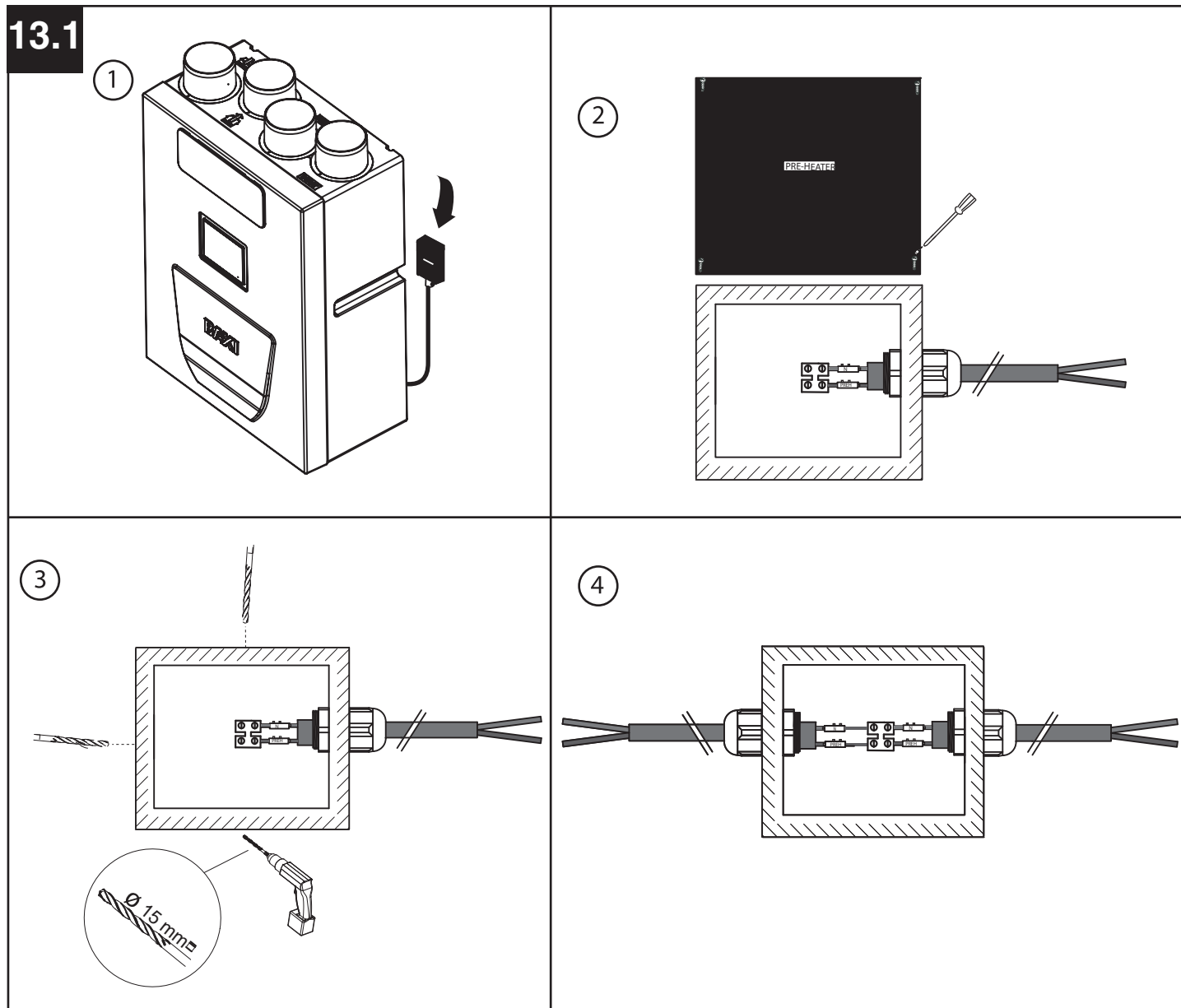


Fig 13.1

- 1) Identificar a caixa elétrica posicionada na parte posterior da máquina.
- 2) Abrir a caixa.
- 3) Furar a caixa na posição pretendida pelo instalador.
- 4) Aplicar o passa-cabo, efetuar a conexão do cabo ao terminal de bornes e fechar novamente a caixa.



Uso

Após o arranque, durante os primeiros 3 minutos de funcionamento, o aparelho efetua o reposicionamento da válvula de derivação (by-pass). Em seguida, os motores atingem e mantêm a velocidade predefinida.

Importante: este comportamento do sistema é normal e não deve ser considerado anómalo.

O produto mantém um funcionamento de tipo contínuo.

Operação "Recuperação de calor"

Este tipo de operação é normalmente ativo, exceto na presença de:

- funções automáticas "No-Frost", "By-Pass" e "Pós-ventilação": ativas.

O ar viciado (B) é expelido para fora através de um duto externo (D). Ao mesmo tempo, o ar fresco (C) é aspirado de fora. Isso é aquecido ou resfriado pela ação do trocador de calor ar / ar. O ar fresco é liberado no ambiente pelo duto de ventilação (A).

Operação "No-Frost"

A operação pode ser ativada se pelo menos 2 minutos se passaram desde que os ventiladores foram ligados.

O "No frost" é ativado automaticamente quando o aparelho detecta uma temperatura do ar externa muito baixa, por às vezes. Quando o "No-Frost" está em execução:

- o usuário não pode alterar a velocidade da ventilação;

O principal objetivo da função "No-Frost" é evitar danos ao aparelho devido a temperaturas muito baixas. A iluminação do LED 6 indica uma condição de "tempo de sem congelamento": o procedimento sem congelamento, neste caso, não é suficiente e o aparelho entra em proteção por uma hora, com os motores parados, após o que o sistema reativar a máquina. **NOTA:** A reativação do dispositivo é automática e não requer intervenção do usuário.

Operação "By-Pass"

Este tipo de operação é ativado automaticamente e é útil para ventilar o apartamento sem transferência de calor.

A abertura da válvula by-pass permite a extração direta do ar interno (B), evitando sua passagem para dentro do trocador de calor. O fluxo de ar introduzido (A) na casa continua a passar através do trocador, o que não será mais eficaz.

A "temperatura de desvio" representa a "temperatura desejada", com relação à qual a máquina ativa / desativa o Desviar. O valor predefinido de "temperatura de desvio" é 18 ° C.

NOTA: A operação automática do "By-Pass" é desativada quando:

- a temperatura do ar externo é inferior a 15 ° C;

- a função "No-Frost" está ativa.

Exemplo: caso de outono (tarde ensolarada)

Temperatura do ar externo = 23 ° C;

Temperatura do ar interior = 20 ° C;

Temperatura de Bypass = 24 ° C.

O sistema retira o ar externo (mais quente) sem trocar calor com o ar interno (mais frio). Nisso Desta forma, graças às condições atmosféricas, é obtido um "aquecimento livre".

Exemplo: caso de primavera (manhã)

Temperatura do ar exterior = 16°C;

Temperatura do ar interior = 20 °C;

Temperatura de desvio = 18 °C.

O sistema retira o ar externo (mais frio) sem trocar calor com o ar interno (mais quente). Nisso Desta forma, graças às condições atmosféricas, é obtido um "resfriamento livre".

Controle de amortecedor "By-Pass"

O controle da posição do amortecedor é realizado:

1) Quando ligado, o aparelho reduz a velocidade dos dois motores, por permitir o reposicionamento da válvula de desvio. Posteriormente, os motores são ativados.

2) Após 24 horas da última abertura do By-pass, o equipamento força a ativação do By-pass a verificar a posição real do amortecedor:

- se o obturador estiver aberto, força sua abertura;
- se o amortecedor estiver fechado, ele o força a fechar.

Esse comportamento do sistema é normal e não deve ser considerado uma anomalia.

NOTA:

- Durante cada abertura ou fechamento do desvio (máximo de 180 segundos), o sistema reduz automaticamente a velocidade do ventilador 20%, para facilitar o movimento do amortecedor de by-pass;
- Se os sensores de temperatura apresentarem anomalias de leitura, o desvio permanecerá fechado como precaução.

Operação "pós-ventilação"

Este tipo de operação é ativado automaticamente após:

- desligar o aquecedor elétrico (pré-aquecedor) ambos os motores são ativados (por cerca de 3 minutos) para eliminar o calor acumulado;
- desligar o aparelho (Off) o ar é extraído à velocidade máxima (por cerca de 2 minutos) para descartar o condensado acumulado na unidade de recuperação de calor.

Esse comportamento do sistema é normal e não deve ser considerado uma anomalia.

Operação "Férias"

Modo operacional específico: é ativado manualmente e é útil se o usuário sair da sala por mais de um dia. A operação (indicada pelo LED 1 aceso) requer:

- velocidade "30% menor que a mínima" (nenhuma outra velocidade é prevista; o equipamento OFF não é fornecido);
- sensores ambientais desativados (entradas remotas não podem ser ativadas);
- bypass sempre fechado.

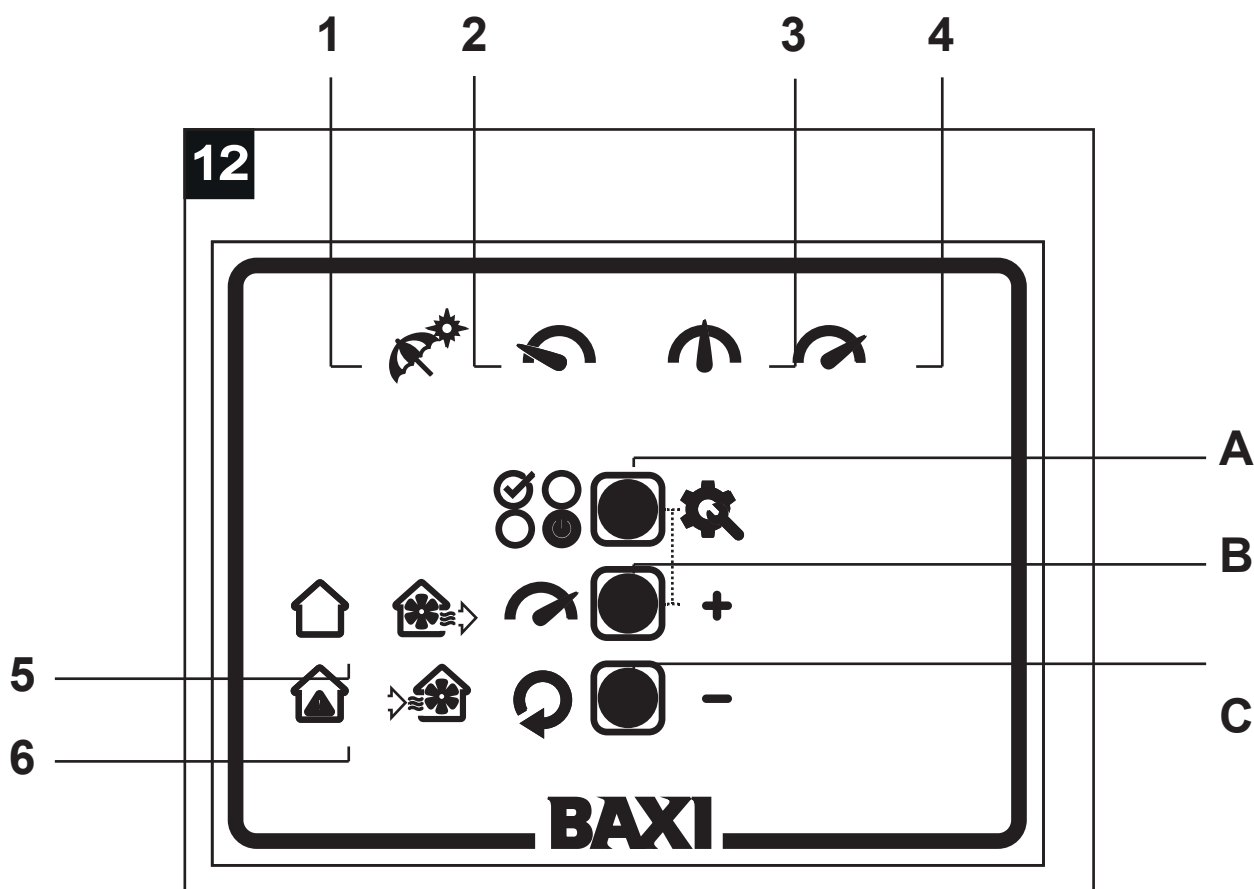
NOTA: Ao ativar o modo "Feriado", as outras funções / ajustes no produto são desativados.

Para reativar os outros recursos / ajustes do produto, você deve primeiro desativar o modo "Férias".

PORTUGUÊS

O aparelho pode ser controlado através de um painel de comandos dedicado, cujas funções são descritas a seguir. É possível combinar um pré-aquecedor Baxi, cuja eventual instalação deve ser confiada a um técnico qualificado. A distância mínima entre um eventual pré-aquecedor e o aparelho é de 500 mm.

Funções do painel do utilizador/técnico instalador



LED		
	Utilizador	Instalador
1	Mod. Férias	Não utilizado
2	Velocidade mínima	- se aceso com LED 6 em mod. Vmin supply - se aceso com LED 5 em mod. Vmin exhaust
3	Velocidade média	Não utilizado
4	Velocidade máxima	- se aceso com LED 6 em mod. Vmax supply - se aceso com LED 5 em mod. Vmax exhaust
5	Led bypass	veja LED 2 e 4
6	Led alarmes	veja LED 2 e 4

O painel contempla o funcionamento do aparelho no modo Utilizador e no modo Instalador (veja a seguir).

Modo Utilizador

Botão A: escolha do modo

Pressione o botão A a fim de selecionar o modo (pressione sequencialmente para selecionar ciclicamente: modo Holiday, modo Min., modo Med., OFF (se pressionado por 5 segundos))

Holiday

Acende-se o LED 1, os ventiladores trabalham a uma velocidade 30% inferior em relação à velocidade mínima. Neste modo a função de reforço (boost) é desativada e a derivação (by-pass) fechada.

Min

Acende-se o LED 2, os ventiladores trabalham à velocidade mínima.

Med

Acende-se o LED 3, os ventiladores trabalham à velocidade média: $V_{med} = (V_{min} + V_{max})/2$

OFF

Pressionando por 5 segundos o botão A entra-se no modo OFF para mais informações, consulte a página 25 operação "PÓS-VENTILAÇÃO"

Botão B: Modo Vmax

Acende-se o LED 4, os ventiladores trabalham à velocidade máxima (Vmax).

Pressionando o botão uma segunda vez, a máquina retornará à velocidade definida anteriormente.

NOTA: A tecla está desativada durante o modo de férias.

Botão C: Reinicialização dos alarmes

Aqui está como distinguir e redefinir os vários tipos de alarme:

- Nenhum alarme ativo: LED 6 desligado
- Alarme filtros obstruídos sem bloqueio: LED 6 a piscar lentamente (0,5 seg ON, 4 seg OFF) Reinicie SOMENTE após a substituição dos filtros (para substituição do filtro, consulte a página 28). Mantenha pressionado o botão C por 5 segundos para redefini-lo.
- Alarme genérico sem bloqueio: LED 6 a piscar rapidamente (0,5 seg ON, 0,5 seg OFF) Pressione o botão C uma vez para redefini-lo. Se o LED continuar piscando após pressioná-lo, ligue para o Centro de Assistência Técnica Baxi autorizado.
- Alarme genérico com bloqueio: LED 6 aceso em modo fixo. NÃO é redefinível, se persistir por mais de 2 horas, ligue para o centro de assistência técnica autorizada da Baxi.

Modo Instalador

O instalador tem a possibilidade de ajustar as velocidades mínima e máxima individualmente, primeiramente do motor impulsión (supply) e em seguida do motor extracción (exhaust), ou ainda de definir a velocidade padrão.

Para entrar neste modo de funcionamento pressione contemporaneamente os botões A e B por 5 segundos:

Após esse período, as teclas podem ser liberadas e os LEDs piscarão 3 vezes para confirmar.

O ventilador de impulsión (supply) acende-se e trabalha à velocidade mínima, enquanto o ventilador de extracción (exhaust) desliga-se; os LEDs 6 e 2 piscam para indicar a ativação do modo "Vmin impulsión (supply)".

Botão A: escolha do modo de instalação

Pressionando repetidamente o botão A no modo Instalador é possível selecionar as velocidades mínima e máxima dos respetivos ventiladores de alimentação e exaustão, na seguinte ordem: Vmin impulsión (supply) (LED 6 e LED 2 piscando)

-> Vmin extracción (exhaust) (LED 5 e LED 2 piscando) -> Vmax impulsión (supply) (LED 6 e LED 4 piscando) -> Vmax extracción (exhaust) (LED 5 e LED 4 piscando) -> todos os LEDs piscam 3 vezes indicando a saída a partir do modo Instalador.

Botão B: aumento da velocidade +

O botão tem a função de aumentar a velocidade corrente selecionada através do botão A.

- pressione para aumentar a velocidade gradualmente, de unidade em unidade

Botão C: diminuição da velocidade -

O botão tem duas funções: diminuir a velocidade corrente selecionada através do botão A e, se pressionado por 5 segundos, restaurar os valores padrão de velocidade.

- pressione para diminuir a velocidade gradualmente, de unidade em unidade

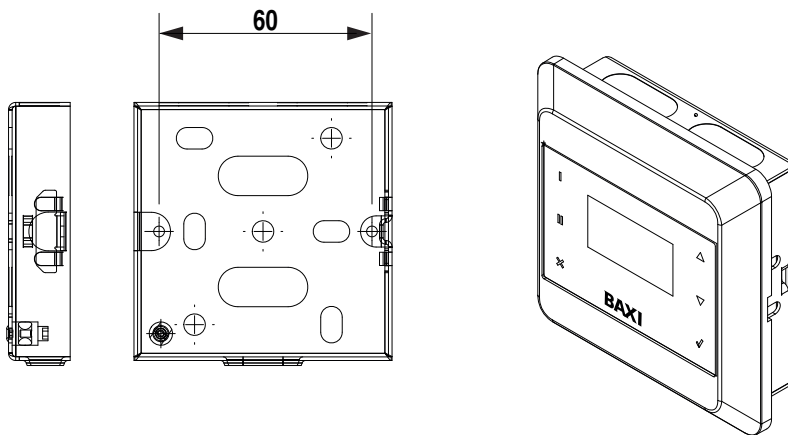
Valores padrão:

Velocidade mínima % Exh/Sup	Velocidade máxima % Exh/Sup	Velocidade média%=> calculada% Exh/Sup
28/28	100/100	64/64

Acessórios - painel remoto

Dependendo do tipo de caixa elétrica, os seguintes acessórios podem ser encomendados: quadro, quadro auxiliar, placa e painel controle remoto multifuncional.

- Mando Sila RCV 300: Este acessório pode ser usado na presença de uma caixa quadrada embutida com furos de 60 mm (caixa não incluída).



Funções do painel remoto

A gestão do produto também pode ser confiada a uma interface de usuário que permite:

- As configurações que podem ser feitas no painel remoto são as mesmas para a interface de membrana.

Interface de usuário

A interface do usuário é realizada por meio de um display gráfico e algumas teclas, conforme mostrado na figura a seguir. Através da interface do utilizador é possível executar as seguintes operações:

- Selecione o modo de operação.
- Controlo das temperaturas
- Gestão dos alarmes.
- Ajuste de velocidade
- Horário semanal

I	Botão de chamada função 1.
II	Botão de chamada função 2.
X	Botão que permite sair da página visualizada.
▲	Botão que permite: aumentar a velocidade / deslocar-se para a linha ou o valor superior.
▼	Botão que permite: diminuir a velocidade / deslocar-se para a linha ou o valor inferior.
✓	Botão de confirmação (OK).

I	Display	▲
II		▼
X		✓

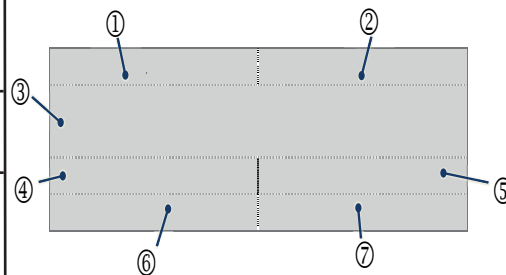
A retroiluminação dos botões e do ecrã permanece ativa por cerca de dois minutos a partir do último acionamento de um botão qualquer. Sem retroiluminação, o pressionamento de um botão qualquer reativa esta opção sem a execução de funções adicionais.

Página INICIAL

Quando ligado, o visor mostra uma tela em branco por cerca de 10 segundos. Em seguida, é aberta a página inicial "HOME". Esta página permite a exibição de diversos dados úteis para controlar e gerir o aparelho. Os dados e as informações que a página pode exibir são indicados na figura e tabela abaixo.

1	<ul style="list-style-type: none"> Área do ecrã normalmente deixada em branco
2	<ul style="list-style-type: none"> "By-Pass", se esta função estiver ativa. "No-Frost", se esta função estiver ativa.
3	<ul style="list-style-type: none"> Estado funcional do aparelho: MIN, MED, MAX, OFF com conseqüente bloqueio do aparelho: mensagens "Alarme!" e "Bloqueio!" alternadas; - sem bloqueio do aparelho: mensagem de "Alarme!". Consultar "Alarmes" no parágrafo "Operação e uso". "Férias", se esta função estiver ativa.
4	<ul style="list-style-type: none"> "Ext" - Valor da temperatura do ar externo (por exemplo, Ext +5 °C) após o pressionamento do botão [II]. Ver Figura 2, letra (A)
5	<ul style="list-style-type: none"> "Int": Valor da temperatura do ar interno (por exemplo, Int +22 °C) após o pressionamento do botão [II]. Ver Figura 2, letra (B). "Progr." no caso de programação semanal habilitada, pressionando o botão [I]. Se a programação semanal estiver ativa e o utilizador variar a velocidade manualmente, a escrita "Prog." será exibida intermitentemente. A escrita "Man" é exibida quando a programação não está habilitada.
6	<ul style="list-style-type: none"> "Exh": Valor da temperatura do ar exausto (por exemplo, Exh +18 °C) após o pressionamento do botão [II]. Ver Figura 2, letra (D) Data (por exemplo, 04/03/2022), após o pressionamento do botão [I].
7	<ul style="list-style-type: none"> Horário (por exemplo, 12:30) após o pressionamento do botão [I].

A ilustração a seguir mostra as áreas da tela



A seguir são apresentados alguns exemplos e páginas iniciais (HOME)

Bypass	
1	
Ext +5°C	Int +22°C
Exh +18°C	

NoFrost	
2	
03/04/2017	Progr
	12:30

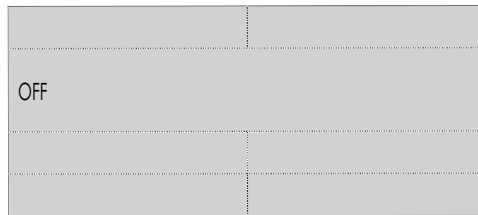
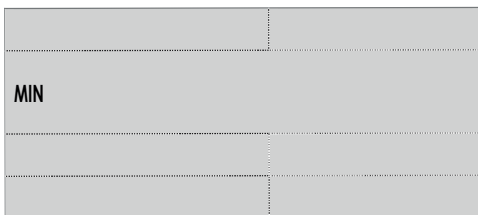
Ligar / desligar o aparelho

Sempre que o aparelho estiver em OFF, a página inicial "HOME" exibirá em sua parte central a escrita "OFF" (desligado).

Para ligar o aparelho: a partir da página inicial "HOME", pressionar o botão [▲]. **ATENÇÃO:** Ao ligar o aparelho pára os dois motores por 2 minutos, para permitir o reposicionamento da válvula de derivação. Os motores são então acionados. Durante este período, "OFF" é exibido e o usuário não pode fazer nenhuma alteração.

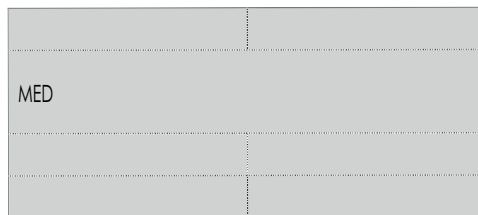
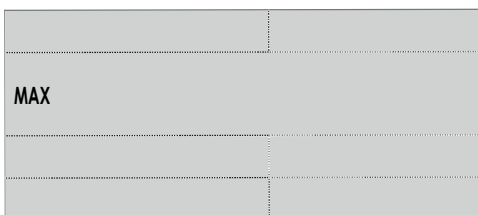
Para desligar o aparelho: a partir da página inicial "HOME", pressionar o botão [▼], até que seja exibida a seguinte escrita: "OFF" (desligado).

ATENÇÃO: Em caso de seleção da opção de desligamento (OFF), o ar é extraído à máxima velocidade por cerca de 2 minutos a fim de eliminar a condensação acumulada no recuperador de calor. Durante este intervalo de tempo, permanece exibida a escrita "Desligado" e o utilizador não pode realizar modificações.



Selecionando o modo de operação

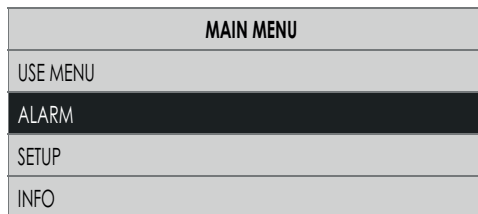
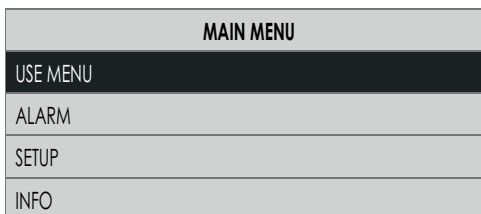
Para alterar o modo de operação: a partir da página inicial "HOME", pressionar o botão [▲] até que uma das seguintes mensagens seja exibida: "MIN", "MED", "MAX" ou "OFF". Cada texto exibido corresponde a uma diversa velocidade dos ventiladores e, conseqüentemente, a um fluxo de ar diferente.



Página "Menu Principal"

A partir da página inicial "HOME", pressionando o botão [✓], tem-se acesso à página "Menu Principal". Através desta nova página é possível gerir:

- Menu relativo à utilização (permite ativar determinados dispositivos ou funções);
- Alarmes (permite verificar e gerenciar possíveis alarmes).
- Configuração (permite configurar a data e hora).
- Informações (permite visualizar as versões software em uso). Para se deslocar de uma linha para a outra utilizar os botões [▲] e [▼]. A linha selecionada é evidenciada em preto. Utilizar o botão [✓]: para entrar na página evidenciada. Utilizar o botão [X]: para sair de uma página sem salvar.



⚠ Advertência: Depois de transcorridos 2 minutos sem que nenhum botão tenha sido acionado, a página inicial "Home" é restaurada (sem salvar eventuais modificações)

Página "Menu Uso"

Para aceder ao Menu do utilizador ou ao Menu do instalador a partir do "Menu Principal", seleccionar a opção "Menu Uso" e pressionar o botão [✓]. É solicitada a introdução de uma palavra-chave para permitir o aceso ao Menu do utilizador ou ao Menu do instalador.

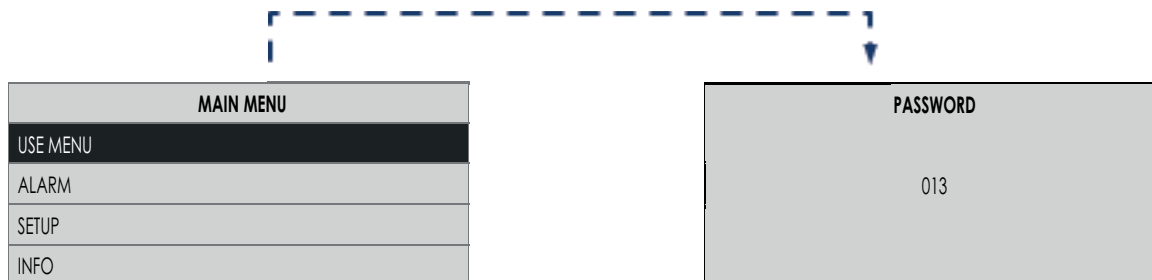
As credenciais de acesso são detalhadas abaixo:

- 013 UTILIZADOR
- 023 TÉCNICO INSTALADOR

Página “Menu Uso” (utilizador)

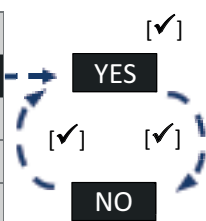
Selecionar a opção “Menu Uso” (utilizador) inserindo a palavra-chave conforme mostrado no figura. Através desta nova página é possível gerir:

- Ativação de feriados do modo "Férias": aparelho sempre ativo na velocidade mínima. Para mover de uma linha para outra, use as teclas [▲] e [▼]. A linha selecionada é destacada em preto. Para selecionar SIM / NÃO: pressione a tecla [✓] para ativar / desativar a função ou o dispositivo destacado. A tecla [X] sai da tela atual e retorna à tela anterior sem salvar. A tecla [X] sai da tela atual e retorna à tela anterior sem salvar..
- Ativação da programação ativa do modo “Programação”: O dispositivo funciona de acordo com os dias e horários configurados na função “SETUP”.



⚠ Advertência: Depois de transcorridos 2 minutos sem que nenhum botão tenha sido acionado, a página inicial “Home” é restaurada (sem salvar eventuais modificações).

USE MENU	
HOLIDAY	NO

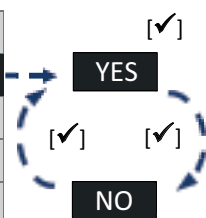


Ativar / desativar o modo Férias

Utilizando os botões de seta [▲] e [▼] selecionar a opção “HOLIDAY” (FÉRIAS); pressionar o botão [✓]:

- para ativar selecionar “YES” [SIM].
- para desativar selecionar “NO” [NÃO].

USE MENU	
ACT. PROG	NO



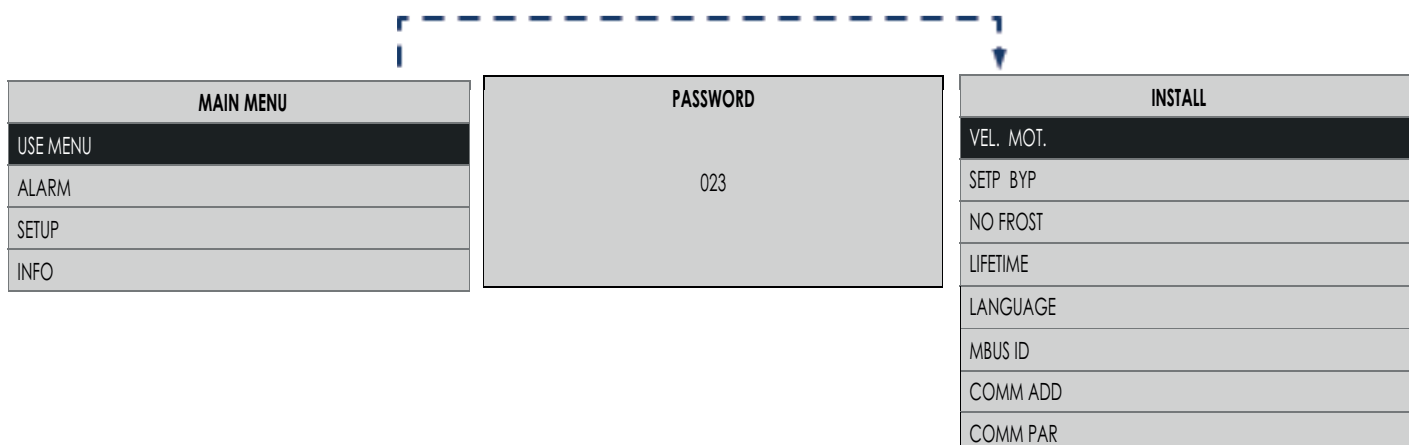
Ative / desative o modo de programação ativo

Utilizando os botões de seta [▲] e [▼] selecionar a opção “ACT. PROG”; pressionar o botão [✓]:

- para ativar selecionar “YES” [SIM].
- para desativar selecionar “NO” [NÃO].

Página “Menu Uso” (instalador)

Selecionar a opção “USE MENU” (‘Menu uso’) inserindo a palavra-chave conforme mostrado no figura



Através desta nova página é possível gerir:

• Fan speed

Permite definir a velocidade MIN e MAX dos 2 ventiladores.

• Setp Byp

O modo "By-Pass" é ativado em função da temperatura. "Setp Byp" é selecionável dentro de uma faixa variável entre 15 °C e 30 °C (valor padrão 18 °C).

• No Frost

A partir do "Menú usuario" do Instalador, seleccionando "No Frost", acessa-se o menu "No Frost". A partir daqui, é possível escolher as funções ativáveis durante o procedimento "No Frost". Para obter mais informações sobre como escolher as funções: Consulte: "Menu de uso do instalador", "Menu de No Frost".

• Lifetime

Permite configurar a duração dos filtros, que pode variar de 3 a 6 a 12 meses.

• Language

Seleção de idioma

• Modbus ID

Na presença de outra interface do utilizador HMI instalada em remoto, é possível configurar um endereço diverso do definido por padrão, que é "160".

• Comm add

É a variável que define o endereço do modbus escravo. O valor padrão, que pode ser alterado de 001 para 254, é 1.

• Comm par

É a variável que define a taxa de transmissão do escravo modbus. O valor padrão, editável em 9600, é 19200.

FAN SPEED	
FAN1	MIN
FAN1	MAX
FAN2	MIN
FAN2	MAX

SETP BYP
018

NO FROST
UN - BALAN.
HEATER
HEATER FORC

LIFETIME
012

LANGUAGE
ITA

MBUS ID
160

COMM ADD
001

COMM PAR
N 19200

Página "Menu No Frost"

A partir do "Menu Uso" (instalador) é possível selecionar a opção "No-Frost" para abrir o respetivo menu. Ao pressionar o botão [✓], é exibida a seguinte janela:

NO FROST
UN-BALAN.
HEATER ←
HEAT FORC

Condições de fábrica	
UN-BALAN.	SIM (ativado)
HEATER	NÃO (desabilitado)

A partir desta página é possível selecionar as funções de "No-Frost" que deseja ativar / desativar:

- Un-Balan.: quando a temperatura externa é demasiado fria, e esta função está habilitada, os ventiladores são automaticamente ativados de acordo com programas predefinidos. O aparelho tentará efetuar diferentes processos de ventilação que desfrutam da temperatura do ar externo (quente) para fins de auto-aquecimento.

ATENÇÃO: O aparelho é configurado por padrão com a função "Un-Balan." desativada (definições de fábrica). Para ativar / desativar a função consultar: "Ativar / Desativar a Função Un-Balan."

- Heater: (somente em caso de instalação do acessório pré-aquecedor) quando a temperatura externa é demasiado fria, e esta função está habilitada, ativa-se o aquecedor elétrico (Pré-aquecedor) por um determinado tempo. O aparelho tentará aquecer utilizando a resistência elétrica instalada na linha de tomada (Ver Figura 2, letra (C)).

ATENÇÃO: O aparelho é configurado por padrão com a função "Heater" ('Aquecedor'): OFF (Desabilitado - condições de fábrica). Portanto, no caso de instalação de aquecedor elétrico (Pré-Aquecedor), o instalador deve ativar a função manualmente.

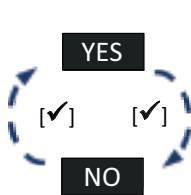
ATENÇÃO: Se a função "Heater" estiver desabilitada, o aquecedor elétrico (Pré-aquecedor) não se ativará, mesmo que corretamente conectado..

ATENÇÃO: Se a resistência elétrica (Pré-Aquecedor) não estiver instalada, o estado ativo da função "Aquecedor" causa anomalias no comportamento da função "No-Frost".

- Heat Forc: (somente em caso de instalação do acessório pré-aquecedor) no momento da instalação do aquecedor elétrico (Pré-aquecedor), é possível executar um "teste de correto funcionamento" do próprio aquecedor forçando a sua ativação.

Se a função "Heat Forc" estiver habilitada, o aparelho ativará o aquecedor elétrico durante 15 segundos e, em seguida, a função "Heat Forc" será desativada.

NO FROST
UN-BALAN. ←
HEATER
HEAT FORC

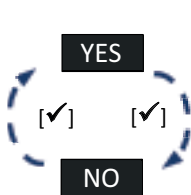


Ative / desative o modo "Un-balan".

Utilizando os botões de seta [▲] e [▼] selecionar a opção "UN-BALAN."; pressionar o botão [✓] :

- para ativar selecionar "YES" ('SIM');
- para desativar selecionar "NO" ('NÃO').

NO FROST
UN-BALAN.
HEATER ←
HEAT FORC

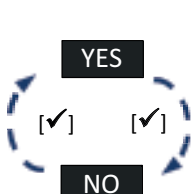


Ative / desative a Função "Heater" (Aquecedor)

Utilizando os botões de seta [▲] e [▼] selecionar a opção "Heater"; pressionar o botão [✓] :

- para ativar selecionar "YES" ('SIM');
- para desativar selecionar "NO" ('NÃO').

NO FROST
UN-BALAN.
HEATER
HEAT FORC ←



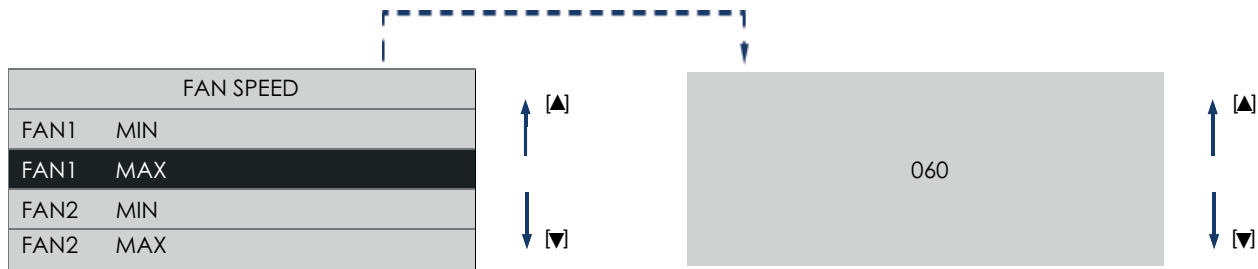
Ative / desative a Função "Heat Forc"

Utilizando os botões de seta [▲] e [▼] selecionar a opção "HEAT FORC"; pressionar o botão [✓] :

- para ativar selecionar "YES" ('SIM');
- para desativar selecionar "NO" ('NÃO').

Página “Menu de regulação das velocidades”

A partir do “Menu Uso” (instalador) é possível seleccionar a opção “Fan Speed” (velocidade do ventilador) para abrir o menu de regulação das velocidades.



Em função das capacidades máximas da instalação, é possível regular as velocidades dos motores seleccionando:

FAN1 = **(A)** Fornecimento de ar limpo para a casa

FAN2 = **(D)** Expulsão do ar viciado para o exterior .

FAN 1 MIN = velocidade mínima

FAN 2 MIN = velocidade mínima

FAN 1 MAX = velocidade máxima

FAN 2 MAX = velocidade máxima

Página “Modbus ID”

Se outros controlos remotos HMI estiverem instalados, o valor deve ser definido, conforme explicado a seguir.

1. Altere o parâmetro "MBUS ID" para ser diferente de "1" e diferente dos outros visores remotos: digite o número do exemplo 2 ou 161 e pressione \checkmark
2. Remova a tensão da máquina
3. Conecte o HMI remoto
4. Restabeleça a alimentação da máquina.
5. Aguarde cerca de 30 segundos - 1 minuto: o led do símbolo " \checkmark " piscará no visor remoto
6. No final do processo, a máquina retomará a operação normal.
7. Repita as etapas 2 a 6 para cada HMI remota a ser atualizada, sempre lembrando de definir um valor de ID MBUS diferente para cada IHM remota.

NOTA: Após a primeira partida com a segunda interface HMI conectada, é recomendado remover e restaurar a tensão da unidade.

Página "Alarmes"

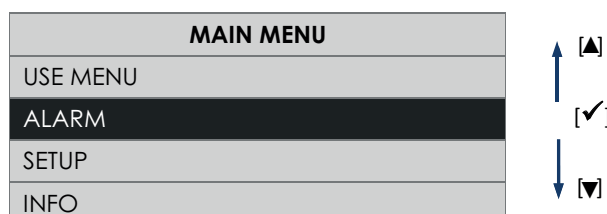
A página “Alarmes” só pode ser aberta se a máquina detetar um dos seguintes problemas:

- Pré-alarme: Inspeção dos filtros ocorre sem que a máquina seja bloqueada.
- Alarme: Substituição dos filtros necessária ocorre sem que a máquina seja bloqueada
- Alarme: “No Frost” - Aguardar uma hora provoca o bloqueio da máquina.
- Alarme: Sonda externa (Est) em avaria ocorre sem que a máquina seja bloqueada (No-Frost, By-Pass: desativadas).
- Alarme: Sonda interna (Int) em avaria ocorre sem que a máquina seja bloqueada ("By-pass" desativado).
- Alarme: Sonda de exaustão (Exh) em avaria ocorre sem que a máquina seja bloqueada ("No Frost" desativado).

Alarmes que provocam o bloqueio da máquina: na página inicial “HOME” são exibidas alternadamente as escritas “Alarme!” e “Bloqueio!”. Alarmes que não provocam o bloqueio da máquina: na página inicial “HOME” é exibida a escrita “Alarme!”.

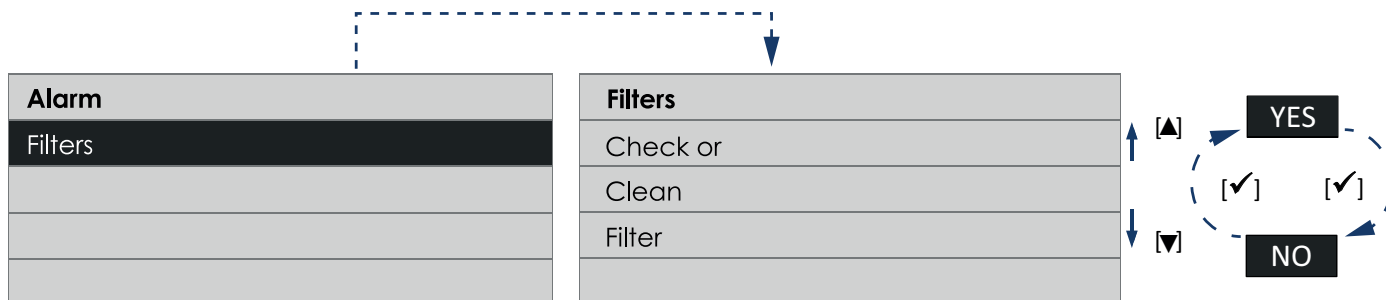
Na presença de alarmes: a partir do “Menu Principal”, seleccionar a opção “Alarmes” e pressionar o botão [\checkmark]. É aberta uma janela de diálogo com as indicações para a resolução do problema.

! Depois de transcorridos 2 minutos sem que nenhum botão tenha sido acionado, a página inicial “Home” é restaurada (sem salvar eventuais modificações).



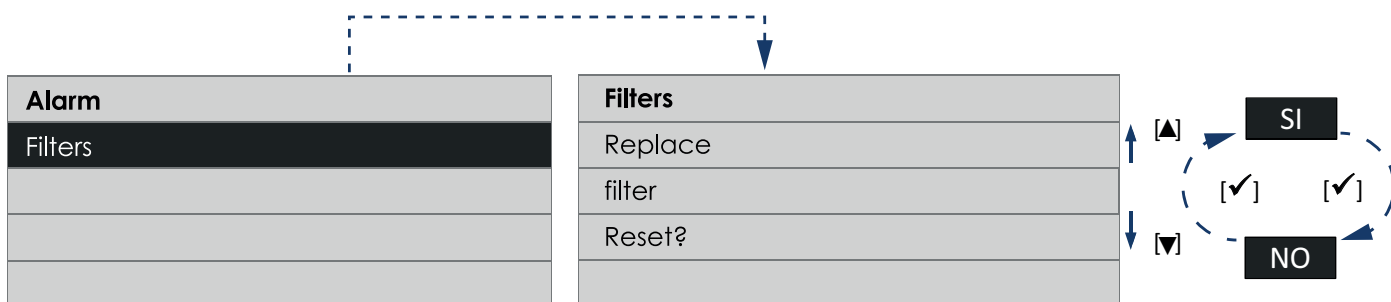
Pré-alarme: “Inspeção dos filtros”

Ao término do intervalo de tempo predefinido, na página inicial “HOME” é exibida a mensagem “Alarme!” e na página “Alarmes” a seguinte nota: “Inspeccionar e limpar os filtros”. Para substituir os filtros, seguir as indicações fornecidas no parágrafo “Manutenção e Limpeza”. Pressionando o botão [✓] aparece:



Alarme: “Substituição dos filtros necessária”

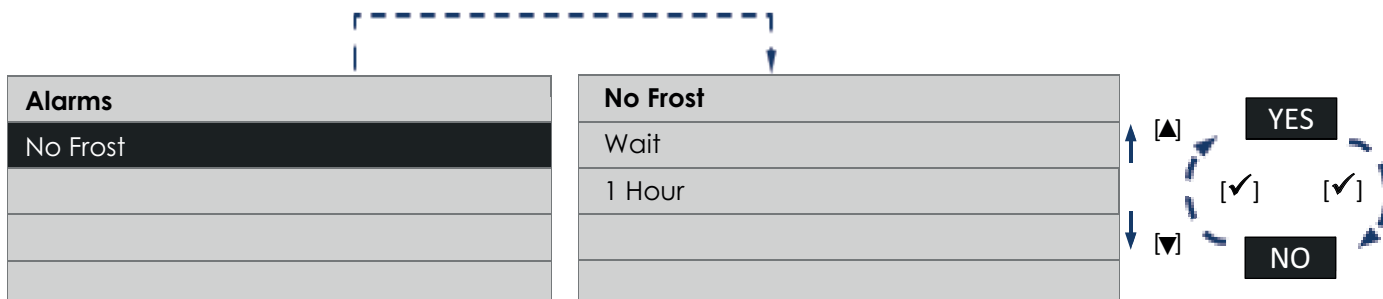
Ao término do intervalo de tempo predefinido, na página inicial “HOME” é exibida a mensagem “Alarme!” e na página “Alarmes” a seguinte nota: “Substituir os filtros. Zerar”. Para substituir os filtros, seguir as indicações fornecidas no parágrafo “Manutenção e Limpeza”. Pressionando o botão [✓] aparece:



NOTA: A reinicialização do temporizador dos filtros (consultar “Funcionamento e Uso”: “Menu Uso Instalador”, “Zerar Temp. Filtros”) provoca também o zeramento do contador.

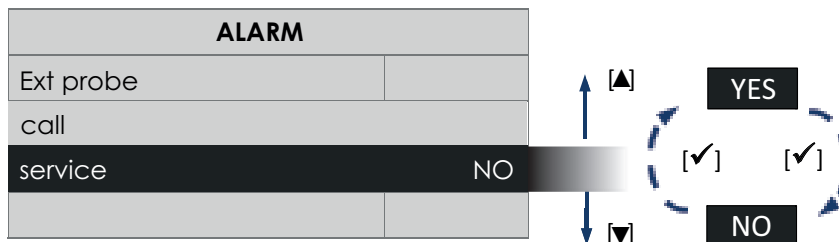
Alarme: No-Frost - Aguardar uma hora

O aparelho é dotado de sondas que detetam as temperaturas do ar. Em caso de temperaturas demasiado baixas, são exibidas na página inicial “HOME” as mensagens “No-Frost”, “Alarme!” “Bloqueio!” e na página “Alarmes” a nota: “Antigelo Aguardar 1 hora”. Ao pressionar o botão [✓], é exibida a seguinte janela:



Alarme: “Sonda externa em avaria”

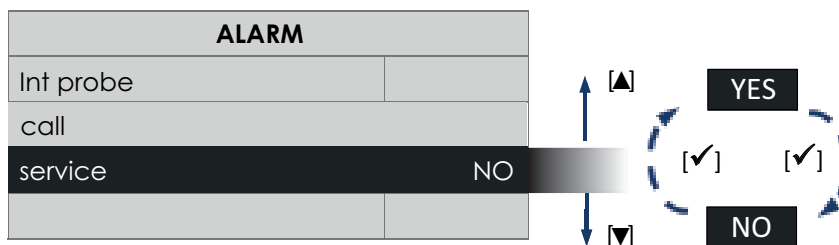
O aparelho é dotado de uma sonda que deteta a temperatura do ar extraído do ambiente externo (fluxo de entrada). Uma anomalia funcional envolvendo esta sonda resulta na exibição na página “HOME” da mensagem “Alarme!” e na página “Alarmes” da nota: “Sonda externa, contactar a Assistência”. Ao pressionar o botão [✓], é exibida a seguinte janela:



Para solicitar a intervenção de pessoal técnico especializado é preciso entrar em contacto com o Serviço de Assistência.

Alarme: “Sonda interna em avaria”

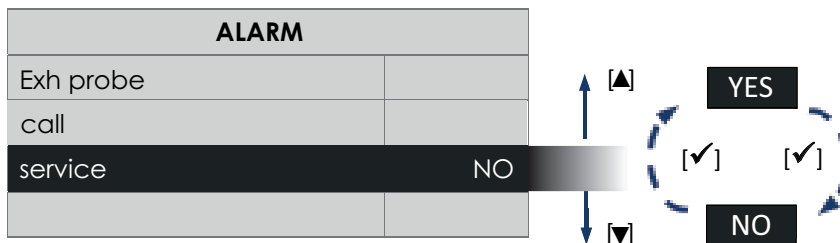
O aparelho é dotado de uma sonda que deteta a temperatura do ar introduzido no ambiente interno. Uma anomalia funcional envolvendo esta sonda resulta na exibição na página “HOME” da mensagem “Alarme!” e na página “Alarmes” da nota: “Sonda ambiente, contactar a Assistência”. Ao pressionar o botão [✓], é exibida a seguinte janela:



Para solicitar a intervenção de pessoal técnico especializado é preciso entrar em contacto com o Serviço de Assistência.

Alarme: “Sonda de exaustão em avaria”

O aparelho é dotado de uma sonda que deteta a temperatura do ar expulso do ambiente interno. Uma anomalia funcional envolvendo esta sonda resulta na exibição na página “HOME” da mensagem “Alarme!” e na página “Alarmes” da nota: “Sonda de exaustão, contactar a Assistência”. Ao pressionar o botão [✓], é exibida a seguinte janela:

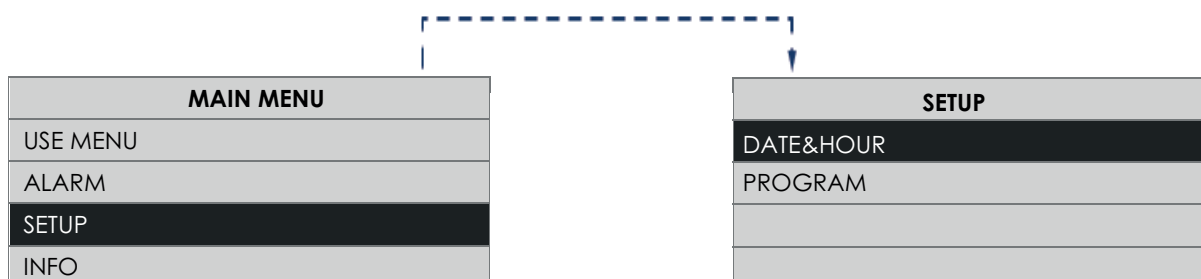


Para solicitar a intervenção de pessoal técnico especializado é preciso entrar em contacto com o Serviço de Assistência.

Página “Configuração”

Na página "Menu Principal", selecione a linha “Setup” (‘Configuração’) e pressionar o botão [✓]. Através desta nova caixa de diálogo é possível gerenciar:

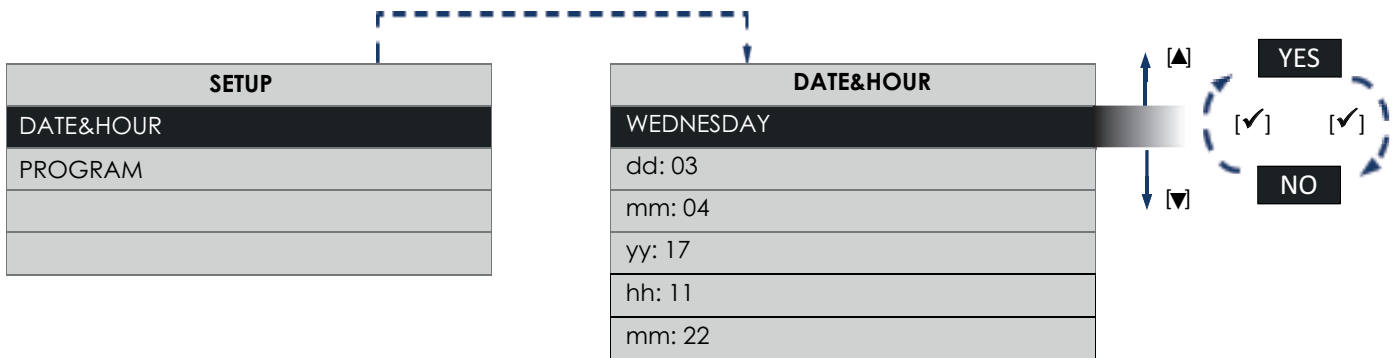
- Data e hora (DATE&HOUR).
- Programação horária (PROGRAM).



Página "Data e hora"

Permite definir o dia da semana e a hora correntes.

A partir da página "Configuração", selecionar a opção "Data & Hora" e pressionar o botão [✓].



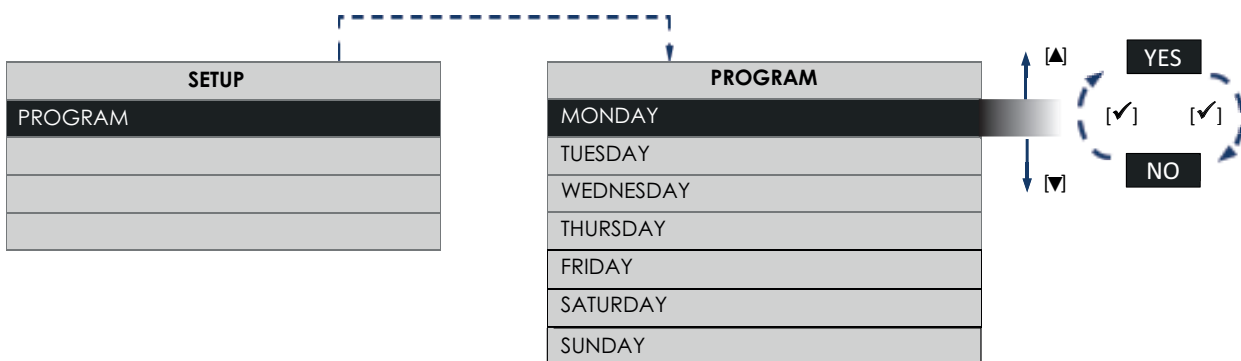
Através dos botões de seta [▲] e [▼], é possível transitar por entre as linhas. Pressionar o botão [✓] para habilitar a modificação da opção selecionada. Pressionar novamente o botão [✓] para sair da página de modificação e voltar para a página "Data & Hora". Pressionar o botão [X] para retornar à página de "Configuração".

Página "Programa"

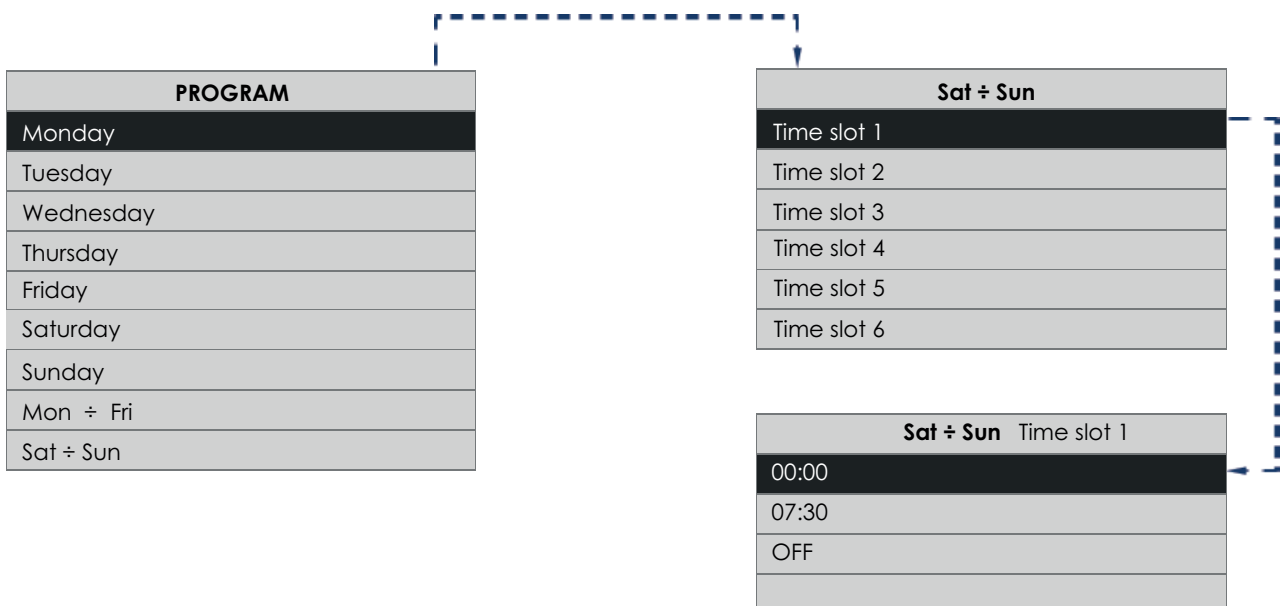
Permite definir as velocidades do ar para sei diversas faixas horárias.

A partir da página "Setup" ('Configuração'), selecionar a opção "PROGRAM" e pressionar o botão [✓]; é aberta uma nova página conforme mostrado nas figuras abaixo.

Ao pressionar os botões de seta [▲] e [▼] é possível selecionar todos os dias da semana (de Segunda-feira à Domingo) e os intervalos predefinidos Segunda-feira - Sexta-feira e Sábado - Domingo.



Pressionar o botão [✓] para confirmar:



PORTUGUÊS

A página "programa" permite definir até 6 faixas horárias com velocidades diferentes, incluindo a desativação do aparelho. Pressionando os botões [▲] ou [▼] mais vezes a fim de percorrer todas as opções e intervalos.

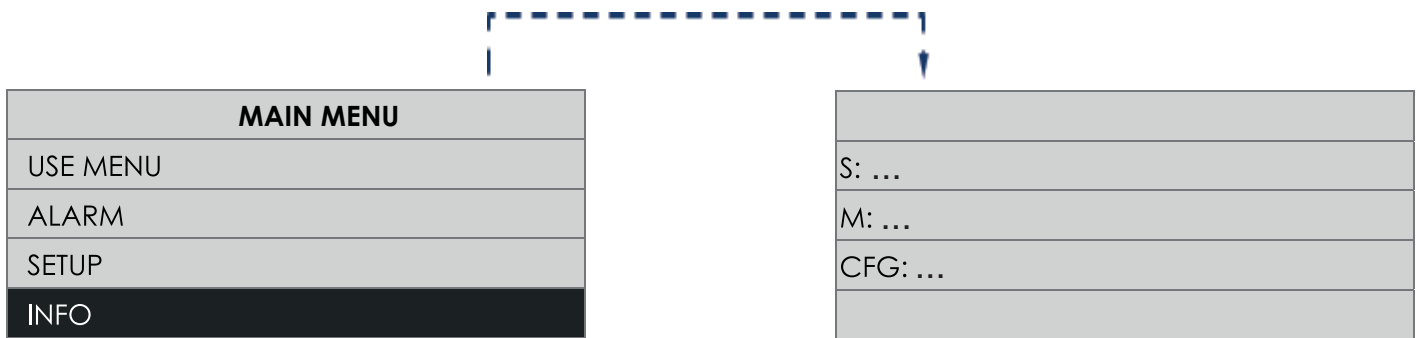
NOTA
As faixas horárias que envolvem os intervalos MON / FRI ou SAT / SUN sobregravam as dos dias individuais; durante a configuração, alterar primeiramente as faixas horárias genéricas e, em seguida, definir as diárias. Quaisquer alterações nas faixas horárias envolvendo os intervalos MON / FRI ou SAT / SUN substituirão as configurações diárias individuais.

NOTA
De qualquer forma, as velocidades podem ser modificadas manualmente também em intervalos especificados: neste caso específico, a escrita "Progr." piscará por 30 minutos e, em seguida, voltará a trabalhar na velocidade predefinida na programação horária; caso outra função que modifica a velocidade intervenha durante este período, a contagem dos 30 minutos é reiniciada.

Página de "informações"

Na página "Menu Principal", escolha a linha "Info" e pressione a tecla [✓].
A página "Informações" contém, de cima para baixo, as seguintes informações:

- Versão firmware da interface do utilizador.
- Versão firmware da placa eletrónica de controlo.



Manutenção e limpeza

Antes de iniciar qualquer operação, assegurar-se de que o produto esteja desligado da rede elétrica. A desmontagem e respetiva montagem são operações de manutenção extraordinária e devem ser executadas por pessoal profissionalmente qualificado.

Filtros

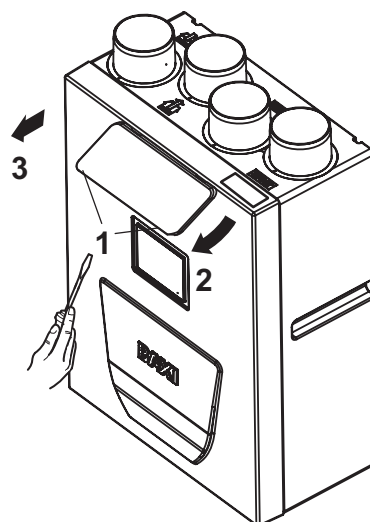
Tempos recomendados para a manutenção:

em geral, em função da área geográfica de instalação, o nível de poluição do ar é variável, e como tal é variável a duração dos filtros. Tendo em conta estas considerações, os tempos de manutenção dos filtros são os seguintes:

Inspeção dos filtros: a cada 50/60 dias;

substituição dos filtros: após 6/24 meses da última substituição (com base na configuração do instalador em fase de instalação) a máquina entra em "pré-alarme filtros sujos", estado indicado por intermitências lentas do LED. A partir deste momento, os filtros devem ser substituídos no prazo de 2 meses; quando terminarem os 2 meses, ativa-se o alarme de filtros saturados (LED aceso fixo) e a máquina para. Com o reset do erro (descrito no parágrafo "Avisos de erro"), é reposto também o contador.

15

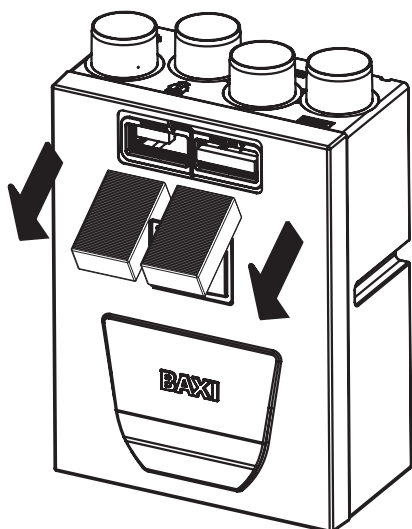


N.B. A falta de limpeza ou substituição dos filtros implica graves inconvenientes para a eficiência do sistema, com:

- aumento das perdas de carga no circuito de ar e redução da capacidade do ar;
- consequente diminuição do rendimento da máquina e deterioração do conforto no ambiente.

N.B. A situação dos filtros saturados representa a causa mais frequente de bloqueio do aparelho.

16



Extração filtros modelos HRI Flat: **fig 16**

Parâmetros de comunicação

Slave Address: de 1 a 254, padrão 1
 Baud Rate: 9600/19200, padrão 19200
 Igualdade: NONE

Controles

Read Coil (Function Code = 01)
 Read Holding Registers (Function Code = 03)
 Read Input Register (Function Code = 04)
 Write Multiple Coils (Function Code =15)
 Write Multiple Holding Registers (Function Code = 16)

Mapa de parâmetros

VARIAVEL	TIPO	VALORES PERMITIDOS	READ/WRITE	DIREÇÃO
ON/OFF	BOOL	TRUE, FALSE	W/R	16399
VELOCID.DE OPERAÇÃO	16BIT-INT	1,2,3,4	W/R	16400
TEMPERATURA SETPOINT 1 (SP1) - BYPASS	16BIT-INT	15 ÷ 30	W/R	16401
TEMPERATURA SETPOINT 2 (SP2) - POSTHEATER	16BIT-INT	10 ÷ 25	W/R	16402
VELOCIDADE 1 SUPPLY (V1S)	16BIT-INT	VMIN ÷ V2S	W/R	16403
VELOCIDADE 2 SUPPLY (V2S)	16BIT-INT	V1S ÷ V3S	W/R	16404
VELOCIDADE 3 SUPPLY (V3S)	16BIT-INT	V2S ÷ V4S	W/R	16405
VELOCIDADE 4 SUPPLY (V4S) (SIM EXISTE)	16BIT-INT	V3S ÷ VMAX	W/R	16406
VELOCIDADE 1 EXHAUST (V1H)	16BIT-INT	VMIN ÷ V2H	W/R	16407
VELOCIDADE 2 EXHAUST(V2H)	16BIT-INT	V1H ÷ V3H	W/R	16408
VELOCIDADE 3 EXHAUST (V3H)	16BIT-INT	V2H ÷ V4H	W/R	16409
VELOCIDADE 4 EXHAUST (V4H)	16BIT-INT	V3H ÷ VMAX	W/R	16410
ATIVAR ZONAS HORAS	BOOL	TRUE, FALSE	W/R	16411
VELOCIDADE MÍNIMA PERMITIDO (VMÍN)	16BIT-INT	0 ÷ VMAX	R	8961
VELOCIDADE MÁXIMA PERMITIDO (VMAX)	16BIT-INT	VMIN ÷ 100	R	8964
UMIDADE RELATIVA HR%	16BIT-INT	0 ÷ 100	R	8974
QUALIDADE DO AR VOC	16BIT-INT	0 ÷ 100	R	8975
TEMPERATURA NTC 1 (INT)	16BIT-INT	-40 ÷ 60	R	8976
TEMPERATURA NTC 2 (EST)	16BIT-INT	-40 ÷ 60	R	8977
TEMPERATURA NTC 3 (EXH)	16BIT-INT	-40 ÷ 60	R	8978
TEMPERATURA NTC 4 (SUP)	16BIT-INT	-40 ÷ 60	R	8979
BYPASS ATIVADO	BOOL	TRUE,FALSE	R	8981
NOFROST ATIVADO	BOOL	TRUE,FALSE	R	8982
POSTHEATER ATIVADO	BOOL	TRUE,FALSE	R	8983
PRESENÇA DE ALARMES	16BIT-INT	(*)	R	8984

PORTUGUÊS

*) A variável "presença de alarme" retorna uma variável WORD (16 bits) na qual cada bit indica a presença ou ausência de um alarme, na seguinte sequência:

BIT	NÚMERO ERROR	DESCRIPCIÓN
0	Er01	Falha no sensor de temperatura interna
1	Er02	Falha no sensor de temperatura externa
2	Er03	-
3	Er04	Falha no sensor de temperatura de exhaust
4	Er05	Falha no sensor de temperatura de supply
5	Er06	Falha na descarga da condensação
6	Er07	Falha no Pre-heater
7	Er08	Temperatura externa superior a 45°
8	Er09	Temperatura supply superior a 45°
9	Er10	Aviso de alteração do filtro
10	Er11	Substituição do filtro de aviso prévio -3 meses
11	Er12	Falha no sensor de umidade relativa HR%
12	Er13	Falha no sensor de qualidade do ar VOC

Description and use

Sila RCV 300 (hereinafter "device") is a heat recovery unit for residential use characterised by its high thermal exchange efficiency, low consumption (from 14.8 W-Th-C to 32.0 W-Th-C) and small size.

The device is controlled by an advanced electronic management system and is equipped with fan motors with EC brushless motors.

A heat exchanger is set inside the device. The exchanger guarantees thermal exchange efficiency $\approx 92.5\%$. The device is equipped with an automatic bypass function and incorporated antifreeze protection. (See "Use" for a more detailed description of the various functions).

These devices have been designed for residential and commercial use.

Safety



Warning:

this symbol indicates that care must be taken to avoid injury to the user

- Do not use the device for any function other than that specified in this booklet.
- After removing the product from its packaging, ensure that it is not damaged. If in doubt please contact a professionally qualified person or authorised Technical Assistance Centre.
- Never leave packaging parts within reach of children or disabled persons.
- The use of any electric device requires compliance with a few fundamental rules, including: never touch it with wet or humid hands, never touch it when barefoot.
- Do not use the unit in the presence of flammable substances or vapours such as alcohol, insecticides, gasoline, etc.
- Take precautions to prevent gas coming into the flue pipe or from other open flame devices from entering into the room.
- This appliance can be used by children aged from 8 years and above and persons with reduced physical, sensory or mental capabilities or lack of experience and knowledge if they have been given supervision or instruction concerning use of the appliance in a safe way and understand the hazards involved. Children shall not play with the appliance.
- Cleaning and user maintenance shall not be made by children without supervision.
- The appliance must be installed by a professionally qualified electrician.
- An omnipolar switch with a contact opening distance of 3 mm or higher should be provided for installation, enabling complete disconnection under overvoltage category III conditions.
- Products equipped with single-phase wiring (M) engines ALWAYS require connection to 220-240V (or only 230V where required) single-phase lines. Any kind of modification shall be considered as product tampering and shall nullify the relative warranty.
- The electrical system to which the product is connected must comply with current regulations.
- It is not necessary to make any specific adjustments as the appliances operate at nominal frequencies without a preliminary setting.



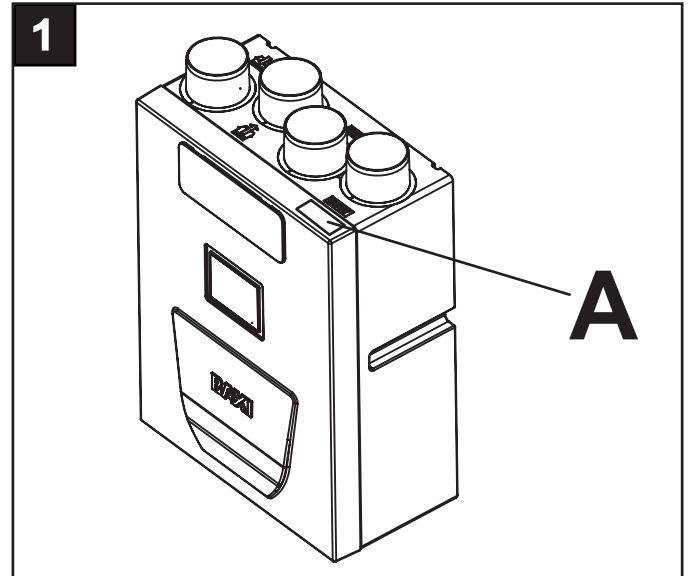
Caution:

this symbol indicates that care must be taken to avoid damaging the appliance

- Do not make changes of any kind to the unit.
- Maintenance instructions must be followed to prevent damage to and/or excessive wear of the device.
- Do not leave the device exposed to adverse weather conditions (rain, sun, etc.)
- Do not rest objects on the device.
- Internal cleaning of the product must only be carried out by qualified personnel.
- Periodically check device conditions. If imperfections are noted, do not use the unit and immediately contact an authorised Baxi Technical Assistance Centre.
- Promptly contact an authorised Baxi Technical Assistance Centre in the event of unit malfunction and/or failure and request the use of original Baxi spare parts for any repairs.
- In case of damage to the power cable, in order to prevent any risk, have a Baxi Assistance Centre replace it immediately.
- If the product falls or receives a strong blow, immediately have it inspected at an authorised Baxi Technical Assistance Centre.
- The device must be installed so as to ensure that no one can come near its moving or live parts during normal operating conditions.
- In the event of: device dismantling, using appropriate tools, heat exchanger removal, motor module removal: the device must already be switched off and disconnected from the electrical mains.
- The electrical system to which the product is connected must comply with regulations in place.
- Only connect the device to the mains supply/ electrical outlet if plant/outlet capacity is suitable for its maximum power. If

otherwise, immediately seek assistance from a professionally qualified person.

- Switch off the main switch on the system when: a malfunction is detected, you decide to perform external cleaning maintenance, you decide not to use the device for short or long periods.
- The device cannot be used as an activator for water heaters, stoves, etc. nor should it discharge into the hot air ducts of said devices.
- The device must discharge directly outside in a single allocated duct.
- The extracted air flow must be clean (or rather free of grease, soot, chemical and corrosive substances or explosive and flammable mixtures).
- The connection cables MODBUS and HMI must have a length not exceeding 60 m.
- The electrical specifications correspond to the ones on the data label A (fig.1).



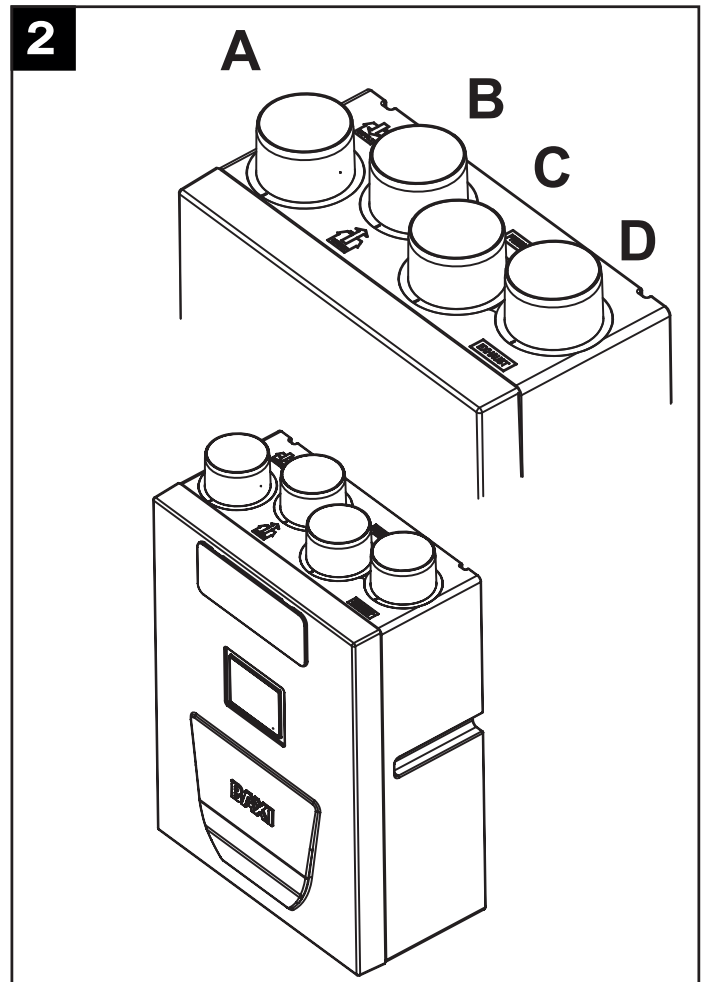
Structure and equipment

The main components of the device are:

- An external body composed of a polypropylene foam shell and a front cover panel
- A polystyrene counter cross flow heat exchanger, whose particular morphology guarantees a very high heat exchange efficiency (>85%)
- Two brushless, low consumption motors with two pre-set operating speeds
- Management electronics which oversee the power supply and command and control of the device:
- Temperature sensors (bypass and defrosting)
- User panel, located on the front panel of the device
- Remote panel (optional)
- Two filters: G4 and M5

Meaning of the air vents (fig.2)

- A: Clean air supply toward inside
- B: Stale air exhaust from inside
- C: Fresh air supply from outside
- D: Stale air exhaust toward outside



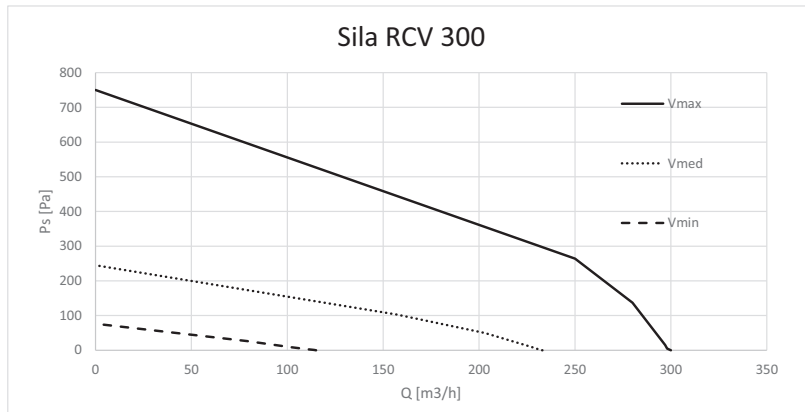
Technical data

Model		SILA RCV 300
Energy specific consumption SEC - (average)	[kWh/m ² a]	-35,0
Energy specific consumption SEC - (cold)	[kWh/m ² a]	-74,0
Energy specific consumption SEC - (warm)	[kWh/m ² a]	-11,0
Declared ventilation type		UVR-B
Drive type (VM - VSD - N/A)		VSD
Typology of heating recovery system HRS		Heat recovery
Thermal efficiency of heating recovery [%]		87,9
Max flow rate (Qmax) [m ³ /h]		270,0
Power consumption of motorfans at Qmax [W]		190,0
Sound Power level L _{WA} (at reference flow rate)	[dB(A)]	53
Reference flow rate [m ³ /h]		189,0
Difference of reference pressure [Pa]		56
SPI (specific power input) [W/(m ³ /h)]		0,4392
Control factor CTRL		0,85
Control typology		Amb. Central.
Maximum internal leakage rates (only for bidir.units) [%]		2,8
Maximum external leakage rates [%]		2,3
Airflow sensitivity to pressure variations at ± 20 Pa		N.A.
Indoor/outdoor air tightness [m3/h]		N.A.
Mixing rate		N.A.
Position and description of visual filter warning		N.A.
Annual electricity consumption (AEC) [kWh electricity/y]		442
AHS _{average} Annual heating saved [kWh primary energy/a]		4573
AHS _{cold} Annual heating saved [kWh primary energy/a]		8946
AHS _{warm} Annual heating saved [kWh primary energy/a]		2068
Energy classification		A



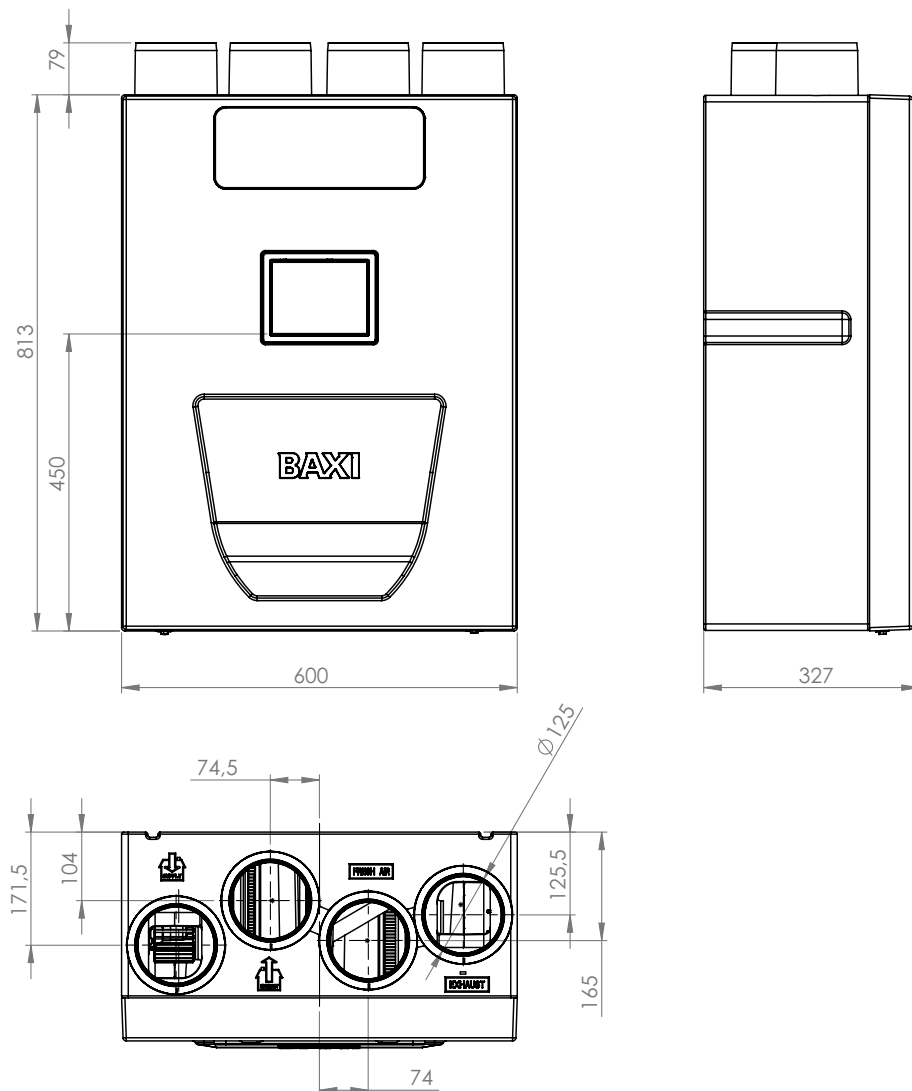
Fan performance graph

3



Dimensions

4

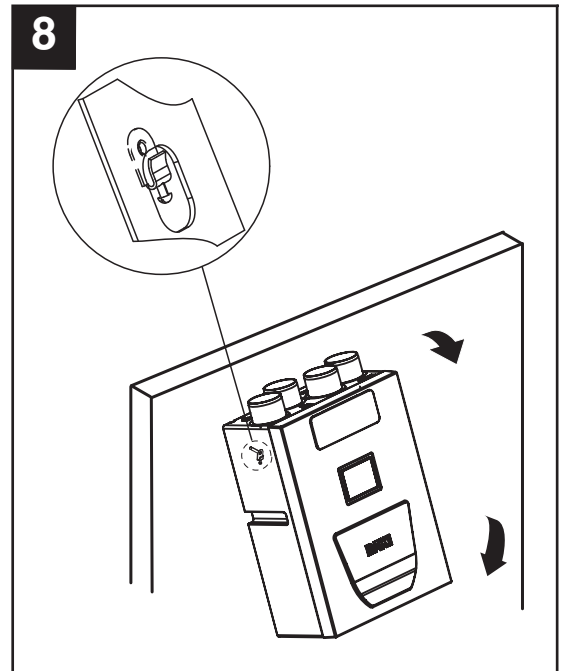
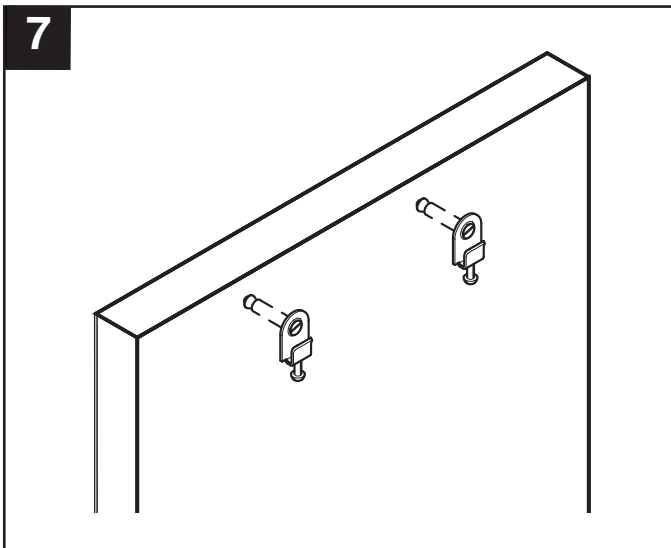
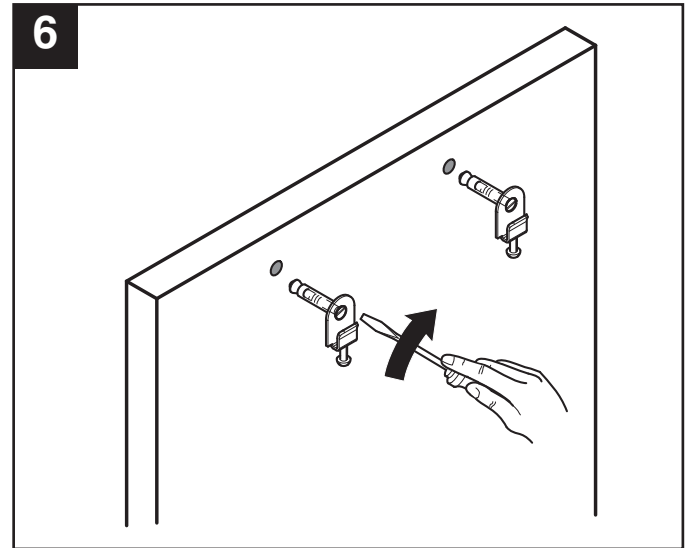
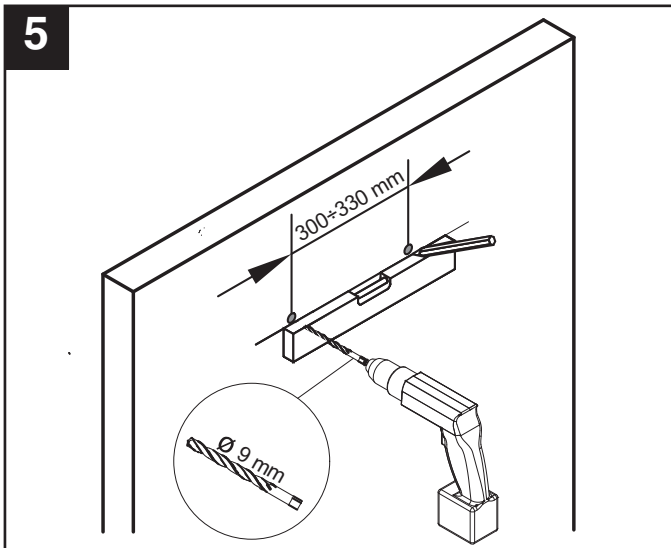


Installation

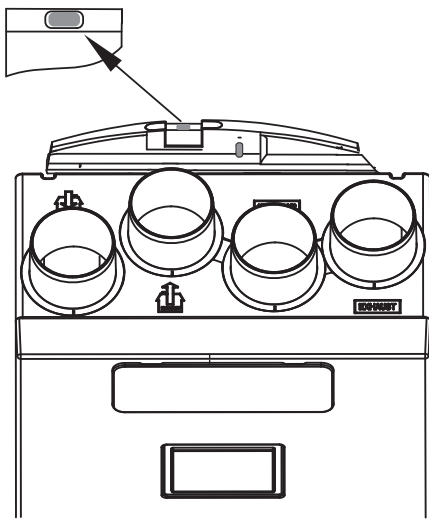
Note: The device is not suitable for outdoor installation. The device must be installed in compliance with the safety regulations in force in the destination country and with the instructions in this manual. The device must be installed on a surface or wall inside the dwelling that is structurally suitable to support its weight (max 20 kg). Adhesives cannot be used for device installation. The connection of ventilation ducts to the machine must be carried out with the aid of a tool.

Assembly

The device can be installed on a wall (fig. 5-9).



9



Make sure that the device is level to ensure proper functioning.

The ducts used for channelling must be the correct size. The ducts from and toward the outside must be thermally insulated and not subject to vibrations.

The exhaust and supply piping, with nominal diameter equal to 125 mm, must be fixed to the corresponding device points with clamps or other suitable fastening systems.

If air exhaust or inlet occurs from the roof, the use of a suitable device is required to prevent the formation of condensate and the entry of rain water.

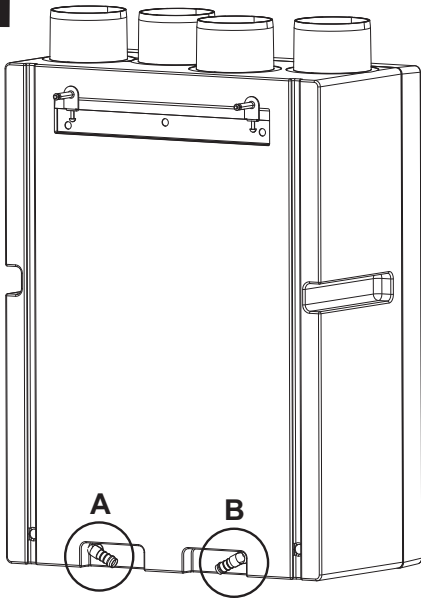
Condensate drain

During normal operation, condensate forms at the bottom of the device inside a double tray which has two drains toward the outside. The connection points are set at the rear bottom of the device. The condensate drain can be created by connecting two flexible hoses, with an internal diameter equal to approximately 16 mm, to the drains. Install both siphons (not supplied) to prevent the formation of air bubbles.

Important instructions:

Winter operation: highly probable formation of condensate; connection of drain piping with a siphon is mandatory. (fig 10/11b, pos.A) Summer operation: probable formation of condensate; connection of drain piping is recommended, with a siphon. (fig 10/11b, pos.B)

10

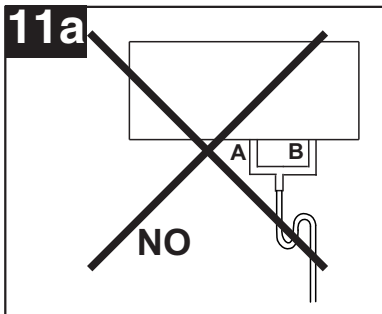


Note: Set the siphon in compliance with the dimensions indicated in fig. 11c; otherwise, regular operation of the appliance cannot be guaranteed.

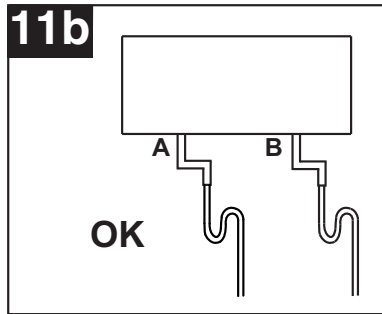
Diagonally cut the end of the piping.

The condensate drain can also be formed making use of the sewer system of the dwelling.

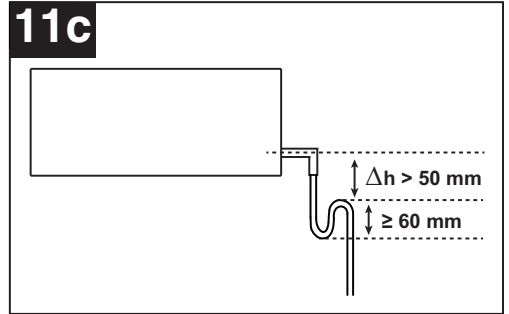
11a



11b



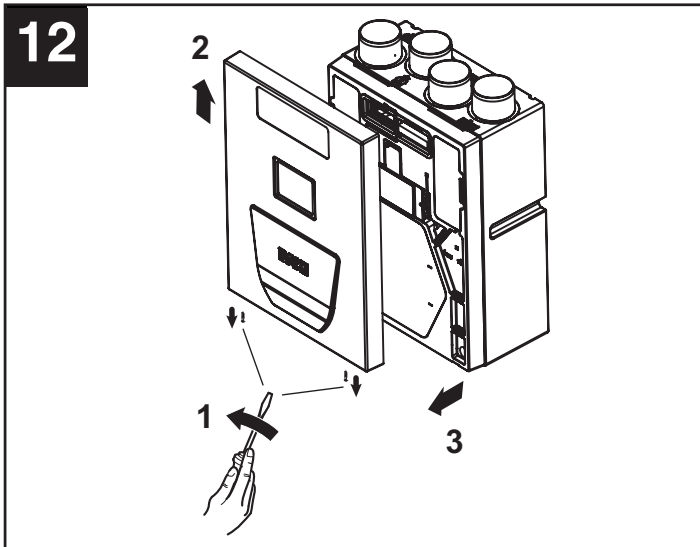
11c



ENGLISH

Accessibility

The device is easily accessible for any service/maintenance operations thanks to the front door (fig.12). Also see the paragraph on "Maintenance/cleaning" .



Electrical connections

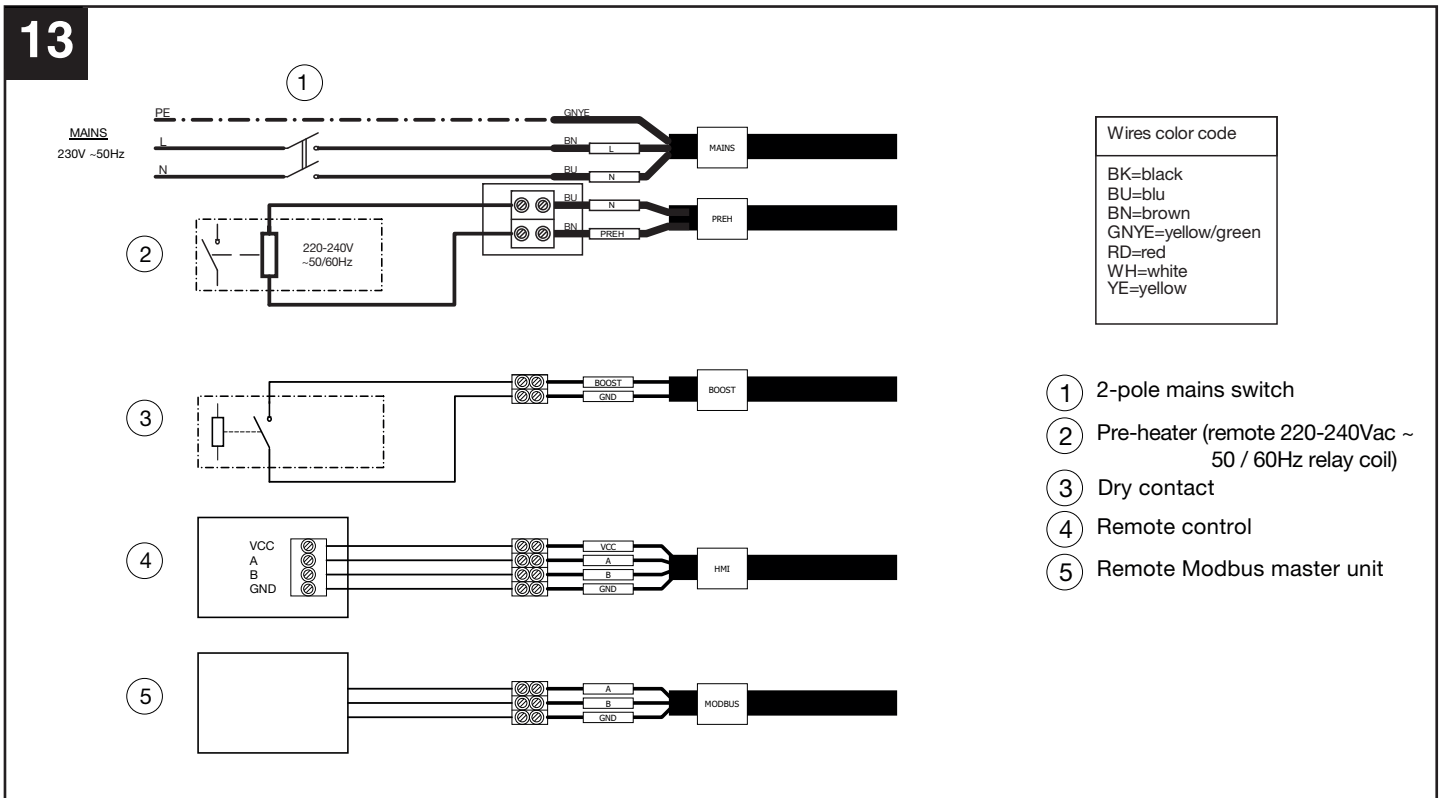
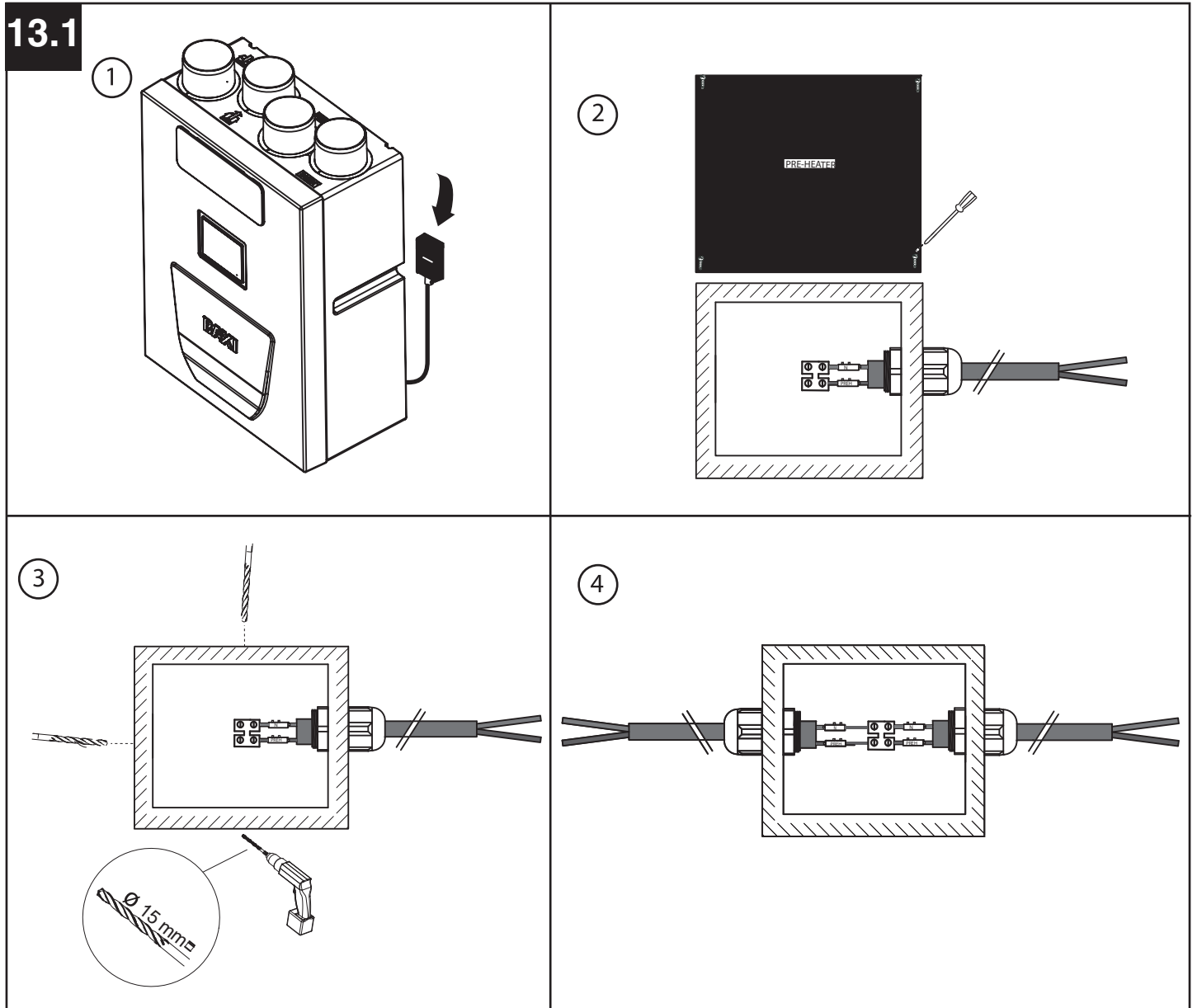


Fig 13.1

- 1) Locate the electrical box positioned at the rear of the machine.
- 2) Open the box.
- 3) Drill the box in the position desired by the installer.
- 4) Fit the cable gland, connect the cable to the terminal board and close the box.



Use

When switched on, during the first 3 minutes of operation, the appliance re-positions the bypass valve.

The engines then restart at the previously set speed.

Note: this system behaviour is normal and should not be considered a fault.

The product provides for continuous type operation.

“Heat recovery” Function

This kind of function is normally activated, except when:

- automatic functions: “No-Frost”, “By-Pass” and “Post-ventilation” are active;

Stale air (B) is expelled outside by means of an outside duct (D) while, at the same time, renewed air (C) is also extracted from the outside. This renewed air is heated by the combined action of the air/air heat exchange. The renewed air enters into the room by the Cleaned air duct (A).

“No-Frost” Function

The function is activable if 2 minutes are left after Appliance turning On.

“No-Frost” function is automatically active when the Appliance checks a too low External air temperature, for a certain time.

When the function is active:

- User can not change ventilation Speeds;

The main scope of the “No-Frost” function is to avoid appliance damaging, because of too low temperatures.

The LED 6 lights up it represents a “no-frost timeout”.

This means that “No-Frost” procedure has proved insufficient and the appliance goes into protected mode for one hour, with the motors off, following which it will restart automatically.

NOTE: Restarting is automatic and doesn't need User presence

“By-Pass” Function

This type of operation is automatically set and it is useful to ventilate the apartment without heat transfer. With the bypass valve open, air can be extracted directly from inside (B), without passing through the heat exchanger. The flow of air vented to the inside (A) continues to pass through the heat exchanger, that will not be effective anymore.

“By-Pass air Temperature” represents the “Desired air temperature”: according to this, the Appliance activates/deactivates the bypass valve. The preset “By-Pass air Temperature” value is 18°C .

NOTE: The “By-Pass” automatic function is deactivated when:

- External air temperature is less than 15°C;

- “No-Frost” function is active.

Example: Autumn case (sunny afternoon)

External air Temperature = 23°C;

Indoor air Temperature = 20°C;

Bypass air Temperature = 24°C.

Appliance extracts the External air (hot) without heat exchanging with the Indoor air (cold). In this way, thanks to environmental conditions, a “free heating” is provided.

Example: Spring case (morning)

External air Temperature = 16°C;

Indoor air Temperature = 20°C;

Bypass air Temperature = 18°C.

Appliance extracts the External air (cold) without heat exchanging with the Indoor air (hot). In this way, thanks to environmental conditions, a “free cooling” is provided.

“By-Pass” Valve check

A Valve check is performed:

1) When the appliance is switched on both motors will reduce speed to allow repositioning of the by-pass valve.

After, motors will start up again.

2) After 24 h from the last By-Pass valve opening Appliance forces a By-pass activating to check the effective position of the valve:

- if the valve is opened, force the opening;
- if the valve is closed, force the closing.

This is a normal system procedure and should not be perceived as a malfunction.

NOTES

- Every time, during By-Pass opening and closing (max 180 sec), Appliance automatically reduces fan-ventilators speeds to the 20%, in order to help the By-Pass valve movement.
- In case of Temperature sensors anomalies, By-Pass valve will stay preventively closed.

"Post-ventilation" Function

This kind of function is automatically activate after:

- every time Pre-Heater is turned off (if Pre-Heater installed)

every time you turn the Appliance off

both motor-fans active (about 3 minutes) to avoid overheating;
indoor air is extracted at the max speed (about 2 minutes) to avoid condensate presence on the heat exchanger.

"Holiday" Function

Special mode of operation: manually enabled and useful if the user leaves the room for a longer period of time.

Operation (indicated by active LED 1) includes:

- fixed "30% less of Minimum " speed (no other speeds, no OFF equipment);
- environment sensors not enabled (remote inputs not activated);
- bypass always closed.

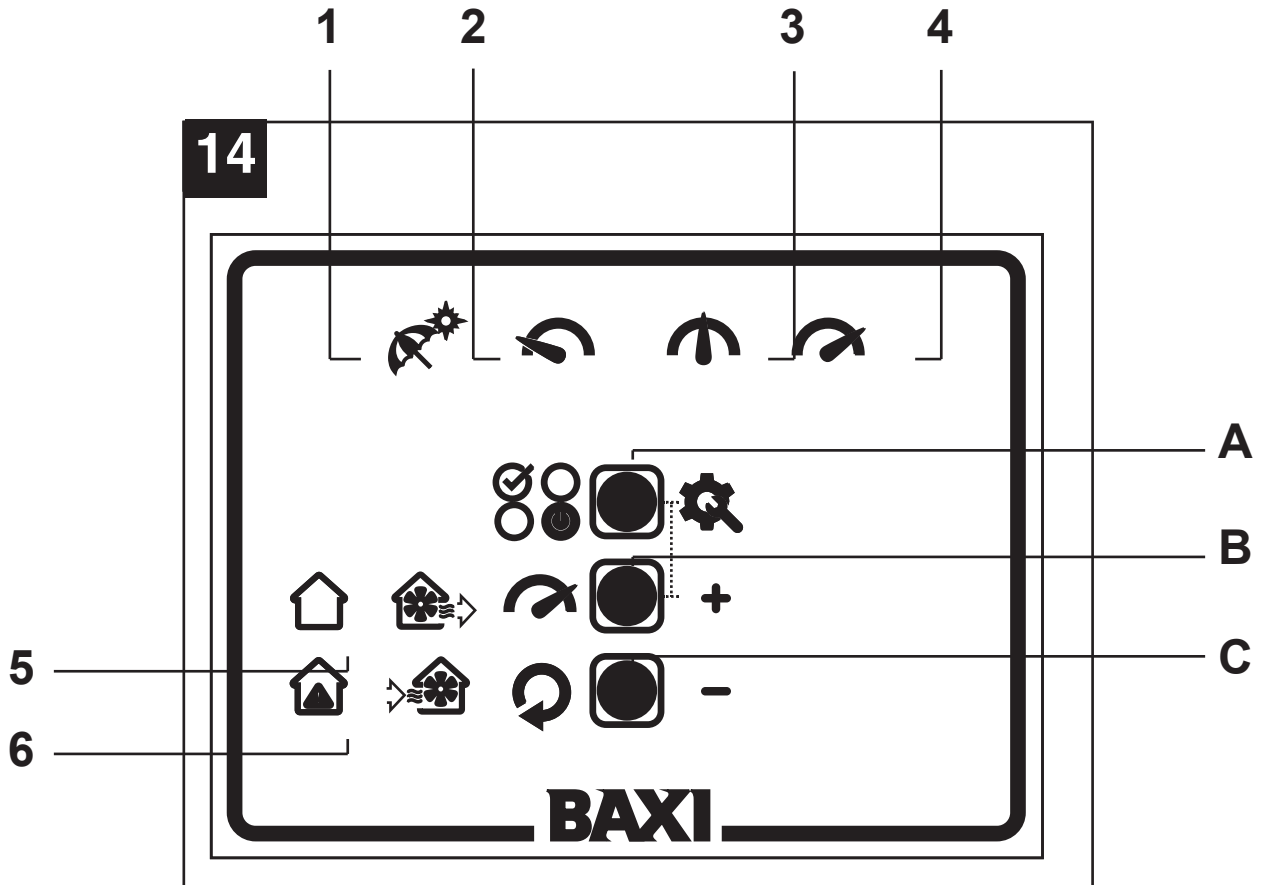
NOTE: Activating the Mode "Holiday" will be deactivate other product functionings/selections.

To re-activate other product functionings/selections, need to deactivate the Mode "Holiday" before.

ENGLISH

The device is controlled by means of a special control panel. Its functions are described below. It is possible to pair use with a Baxi pre-heater. This device shall be installed by an installer. The minimum distance of the pre-heater from the device is 500 mm.

User/installer panel functions



LED		
	User	Installer
1	Holiday mode	Not used
2	Minimum speed	- If on with 6 LED Vmin supply mode - If on with 5 LED Vmin exhaust
3	Medium speed	Not used
4	Maximum speed	- If on with 6 LED Vmax supply mode - If on with 5 LED Vmax exhaust mode
5	Bypass LED	see LED 2 and 4
6	Alarm LED	see LED 2 and 4

The panel allows the appliance to operate in the user mode and in the installer mode (see below)

User Mode

Key A: Mode selection

Press key **A** to select the mode [press the key in sequence to cycle through the modes: Holiday mode, Min. mode, Med. mode, OFF (if pressed for 5 seconds)].

Holiday

LED 1 switches on, the fans run at a speed 30% lower than the minimum. In this mode, boost is deactivated and bypass closed.

Min

LED 2 switches on, the fans run at minimum speed.

Med

LED 3 switches on, the fans run at medium speed: $V_{med} = (V_{min} + V_{max}) / 2$

OFF

Press key **A** for 5 seconds to go to OFF mode for more information see page 39 "POST VENTILATION" operation

Key B: Vmax mode

LED 4 switches on, the fans run at Maximum V_{max} speed.

By pressing the button a second time the machine will return to the previously set speed.

NOTE: The key is disabled during Holiday mode.

Key C: Alarm reset

Here is how to distinguish and reset the various types of alarm:

- No alarm active: LED 6 off
- Non-locking clogged filter alarm: 6 slow flashing (0.5sec ON, 4sec OFF) Reset ONLY after filters have been changed (to-change filter see page 42). Hold down the C button for 5 seconds to reset it.
- Non-locking general alarm: 6 fast flashing (0.5sec ON, 0.5sec OFF) Press button C once to reset it, if the LED continues to flash after pressing it, call Baxi Technical Assistance Center.
- General blocking alarm: 6 on steady, NOT resettable, if it persists for more than 2 hours call Baxi authorized technical assistance center.

Installer mode

The installer can adjust the minimum and maximum speeds independently before the supply motor and then for the exhaust motor or set the default speeds.

The installer can enter into this operating mode by simultaneously pressing keys **A** and **B** for 5 seconds, after this time the keys can be released and the LEDs will flash 3 times to confirm.

The supply fan will switch on at minimum speed while the exhaust fan will switch off. LEDs 6 and 2 will flash to indicate "minimum supply speed" installation mode.

Key A: Installation mode selection

Repeatedly press key **A** in installer mode to select the minimum and maximum speed of the respective supply and exhaust fans, in the following order: V_{min} supply (LED 6 and LED 2 flashing) -> V_{min} exhaust (LED 5 and LED 2 flashing) -> V_{max} supply (LED 6 and LED 4 flashing) -> V_{max} exhaust (LED 5 and LED 4 flashing) -> all the LEDs will flash 3 times and then will subsequently exit from installer mode.

Key B: increase speed +

The sole function of this key is to increase the current speed selected with key **A**.

- Repeatedly press to increase the speed by 1 unit.

Key C: decrease speed -

The key has two functions: to decrease current selected speed by means of key **A** and, if pressed for 5 seconds, to restore default speed values.

- Repeatedly press to decrease the speed by 1 unit.

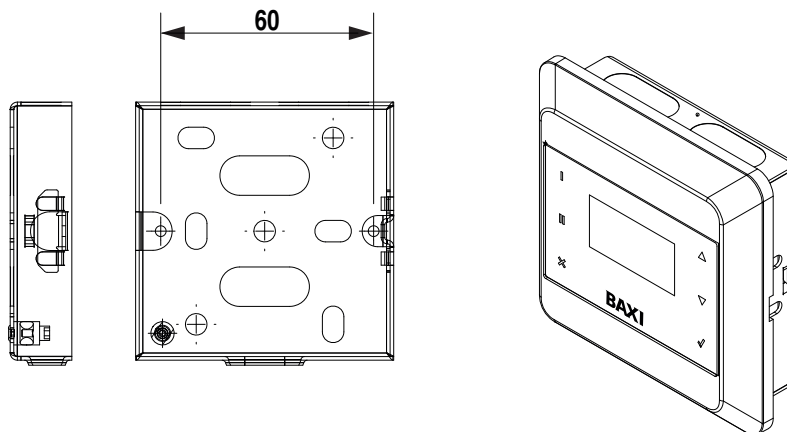
Default values:

Minimum speed % Exh/Sup	Maximum speed % Exh/Sup	Medium speed %=> calculated % Exh/Sup
28/28	100/100	64/64

Remote panel accessories

Depending on the type of electrical box, the following accessories can be ordered: frame, sub-frame, plate and multi-function remote panel.

- Mando Sila RCV 300: The remote panel is installed into a square recessed box with 60 mm holes distance (box not supplied).



Remote panel functions

Product management can also be entrusted to a user interface that allows you to:

- Adjustments that can be made from the remote panel are the same as that of the membrane interface.

User interface

The user interface is used by means of a graphic display and some keys as shown in the figure below.

The following operations can be performed through the user interface:

- Operating mode selection
- Temperatures control
- Alarms management
- Speed adjustment
- Weekly speed programming

I	Function 1 recall key.
II	Function 2 recall key.
X	Key to exit from the displayed page.
▲	Key to: increase speed / move to the upper line or value.
▼	Key to: decrease speed / move to the lower line or value.
✓	Confirmation key (OK).

I	Display	▲
II		▼
X		✓

Key and display backlighting remains active for about two minutes after the last key is pressed. When backlighting is off, you can switch it back on again without activating any function by pressing any key.

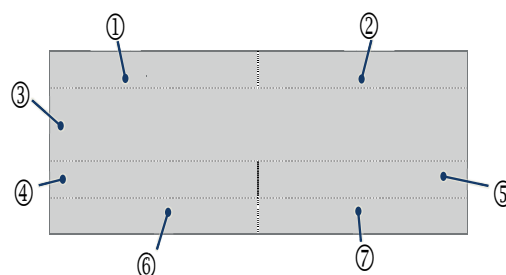
"HOME" page

Upon start-up, the display shows the empty screen for about 10 seconds. It then goes to the "HOME" page.

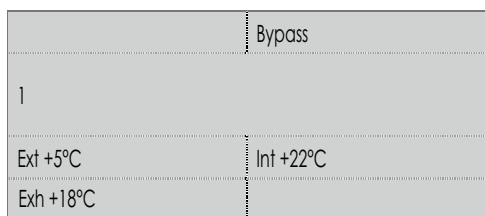
This page allows you to view various data useful for controlling equipment. The data and information that the page can display are indicated in the figures and table below.

1	<ul style="list-style-type: none"> Normally blank display area
2	<ul style="list-style-type: none"> "Bypass," when the relative function is activated. "No-Frost," when the relative function is activated.
3	<ul style="list-style-type: none"> Equipment operating status: MIN , MED , MAX , OFF In the event of an alarm: <ul style="list-style-type: none"> - With device locked: Alarm!" message alternated with "Block!" - Without device blocked: Alarm!" message See "Alarms" in the paragraph on "Operation and use". "Holiday," when the relative function is activated.
4	<ul style="list-style-type: none"> "Ext" value of the outside air temperature (for example Ext - +5°C) after the key is pressed [II]. See Figure 2, letter (A).
5	<ul style="list-style-type: none"> "Int" value of the inside air temperature (for example Ext + 22°C) after the key is pressed [II]. See Figure 2, letter (B). "Progr." if weekly programming is active, after the key is pressed [I] (NON UK market). If, during the active weekly programming, the user manually changes the speed: the word "Prog." Appears Flashing. The word "Man" is displayed when programming is not activated.
6	<ul style="list-style-type: none"> "Exh" value of the exhaust air temperature (for example Exh + 18°C) after the key is pressed [II]. See Figure 2, letter (D). Date (for example 03/04/2017), after the key is pressed [I].
7	<ul style="list-style-type: none"> Time of day (i.e. 12:30), after the key is pressed [I].

La figura qui sotto rappresenta le zone del display



Some examples of the HOME screen are shown below.



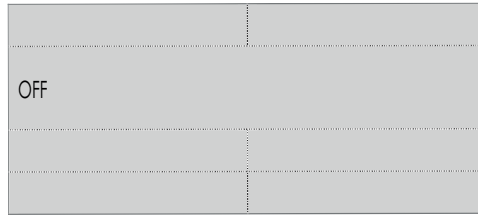
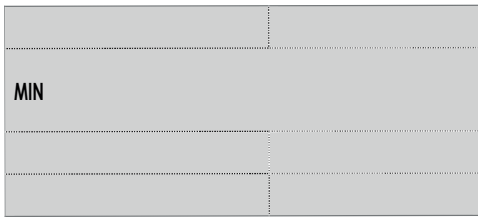
Equipment start-up/shut-down

If the equipment is switched off, the "HOME" page will display "Off" at the centre.

To access equipment: : press the [▲] key from the "HOME" page. CAUTION: Upon start-up, the device will stop both motors for 2 minutes to allow for the bypass valve to be repositioned. The motors will then activate. During this time, the message "Off" will remain on the display and the user will not be able to make any modifications.

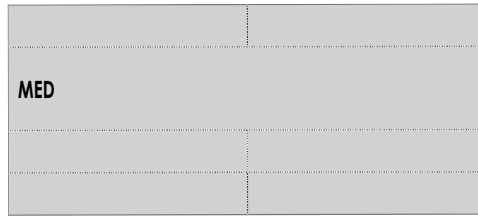
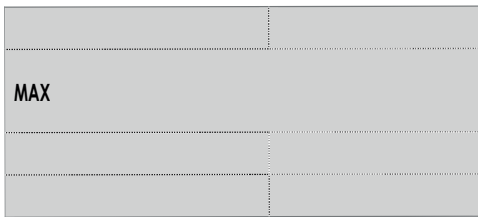
To switch off equipment: : press the [▼] key from the "HOME" page until the text below appears: "Off".

CAUTION: After having selected device shut-down (Off), the air is extracted at maximum speed (for about 3 minutes) in order to dispose of the condensate accumulated in the heat recovery unit. During this time, the message "Off" will remain on the display and the user will not be able to make any modifications.



Operating mode selection

To change the operating mode: press the [▲] key from the "HOME" page until one of the following texts below appears: "MIN", "MED", "MAX" or "OFF". Each text displayed corresponds to a different fan speed and thus a different flow rate.



"Main menu" page

Press the [✓], button from the "HOME" page to go to the "Main Menu" page.

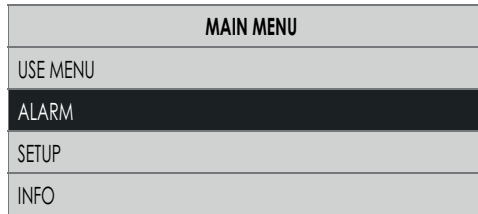
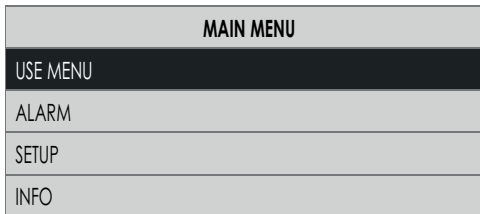
From this new screen you can manage:

- Operations menu (allows some devices or some functions to be activated);
- Alarms (enables verification and management of any alarms);
- Configuration (enables date and time configuration);
- Info (enables viewing of software versions).

Use the [▲] and [▼] keys to move from one line to another. The selected line is highlighted in black.

Use the [✓]: key to go to the highlighted page.

Use the [X]: key: To exit from a page without saving.



Warning: After 2 minutes with no keys being pressed, the display returns to the "Home" page without saving any changes.

"Operations menu" page

To access the User menu or the Installer menu: from the "Main menu," select the line "Operations menu" and press the [✓]key. You will be asked to enter a password to access the User menu or Installer menu.

The credentials for access to them are as follows:

- 013 USER
- 023 INSTALLER

User "Operations menu" page

Select the user "Operations menu", entering the password as shown in the figure.

From this new page you can manage:

- "Holiday" mode activation:

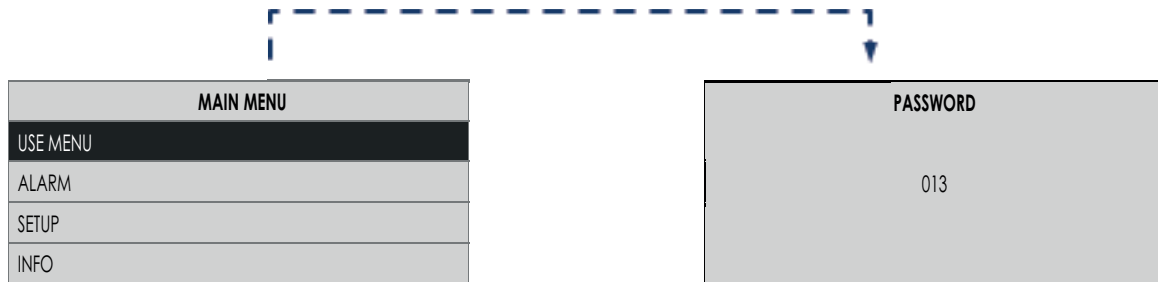
Use the [▲] and [▼] keys to move from one line to another. The selected line is highlighted in black.

To select YES/NO: press the

[✓] key to activate/deactivate the function or the highlighted device.

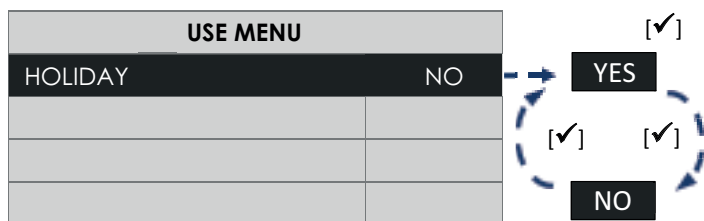
Use the [X] key to exit from the current screen and return to the previous screen without saving.

- Active programming "Programming" mode activation: The device operates based on the days and times set in the "CONFIG" function.



To select YES/NO: press the [✓] key to activate/deactivate the function or the selected equipment

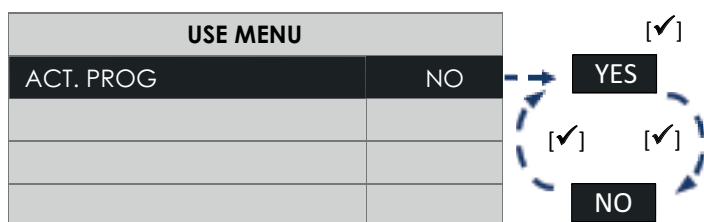
Warning: After 2 minutes with no keys being pressed, the display returns to the "Home" page without saving any changes.



Activate/Deactivate Holiday mode

Use the [▲] and [▼] keys to select "HOLIDAY":
Press the [✓] key:

- To activate choose [YES].
- To deactivate choose [NO].



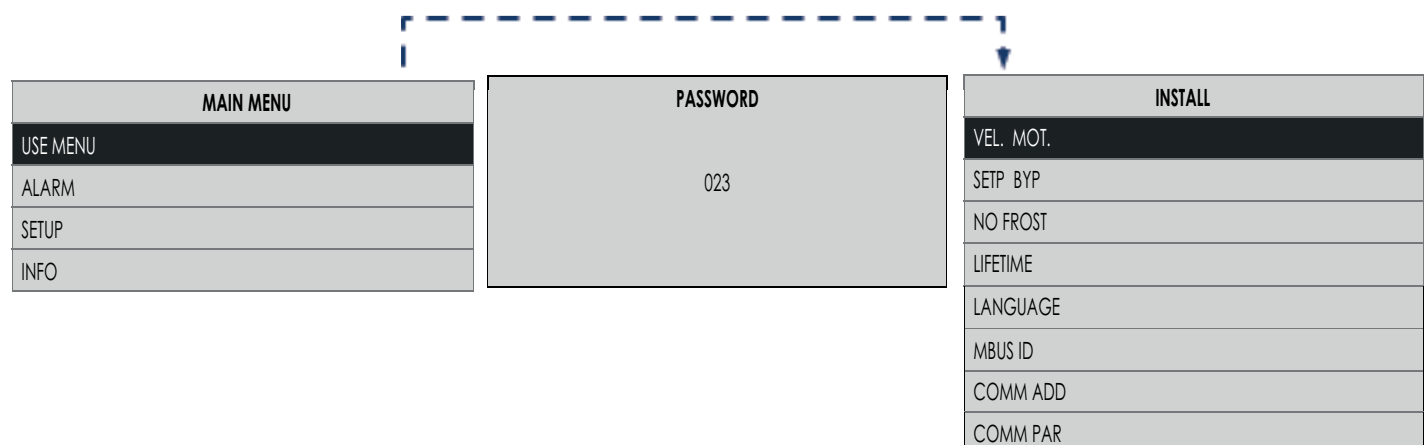
Activate/Deactivate Active programming mode

Use the [▲] and [▼] keys to select "ACT. PROG.":
Press the [✓] key:

- To activate choose [YES].
- To deactivate choose [NO].

Installer "Operations menu" page

Select the installer "Operations menu", entering the password as shown in the figure.




From this new page you can manage:

- **Mot. Spd.**

To set MIN and MAX speed on the 2 fans.


FAN SPEED	
FAN1	MIN
FAN1	MAX
FAN2	MIN
FAN2	MAX



- **Setp Byp**

"Bypass" mode activates based on the temperature: "Setp Byp" is selectable in a range between 15°C and 30°C (default 18°C).

SETP BYP
018



- **No Frost**

Select "No Frost" from the Installer "Operations menu" to access the "No Frost Menu." From here you can choose the functions that can be activated during the "No Frost" procedure. For further details on how to select functions: See: "Installer Operations Menu", "No Frost Menu".


NO FROST
UN - BALAN.
HEATER
HEATER FORC



- **Lifetime**

To set the filter duration time, which can vary between 3, 6 and 12 months.


LIFETIME
012



- **Language**

Language selection


LANGUAGE
ITA



- **Modbus ID**

In the presence of another installed remote HMI user interface, you can configure a different address than the default one (which is "160"). (pag 40)


MBUS ID
160



- **Comm add**

It is the variable that defines the Slave modbus address. The default value, which can be changed from 001 to 254, is 1.

COMM ADD
001



- **Comm par**

It is the variable that defines the Slave modbus Baud Rate. The default value, editable in 9600, is 19200.

COMM PAR
N 19200



“No Frost Menu” page

Select "No Frost" from the "Installer Operations menu" to access the "No Frost Menu."

Press the [✓] key and the following will appear:

NO FROST
UN-BALAN.
HEATER ←
HEAT FORC

Factory default conditions	
UN-BALAN.	YES (enabled)
HEATER	NO (disabled)

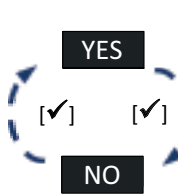
From here, you can select the "No Frost" functions that you wish to Activate/Deactivate:

- Un-Balan.: when the outside temperature is too cold, the fans are automatically activated according to pre-set programs if this function is enabled. The device will attempt different ventilation procedures that make use of the Extracted (hot) air temperature to self-heat.
CAUTION: The default device setting is with the "Un-Balan." function: Activated (factory default conditions) To Activate/Deactivate this function, see: "Activate/Deactivate the Un-Balan. Function"

- Heater: (only where combined with the Pre-Heater accessory)
when the outside temperature is too cold, the electric heater (Pre-heater) is activated for a certain amount of time if this function is enabled. The device will attempt to heat up making use of the electric coil installed on the withdrawal channel (See Figure 2, letter (C)).
CAUTION: The default device setting is with the "Heater" function: Deactivated (factory default conditions). Therefore, in the event of electric heater (Pre-Heater) installation, the installer will have to manually activate this function.
CAUTION: If the "Heater" function is Deactivated, the electric heater (Pre-Heater) will not activate, even if wired.
CAUTION: If the electric heater (Pre-Heater) is not installed, the Active status of the "Heater" function will produce a fault on "No Frost" function behaviour.

- Heat Forc: (only where combined with the Pre-Heater accessory)
upon electric heater (Pre-Heater) installation, a "correct operation test" can be performed on the heater itself, forcing its activation.
If "Heat Forc" is Activated, the device will activate the electric heater for 15 seconds; after which, the "Heat Forc" function will Deactivate.

NO FROST
UN-BALAN. ←
HEATER
HEAT FORC

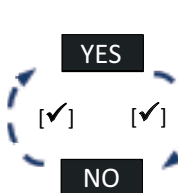


Activate/deactivate “Un-balan.” function

With the keys [▲] and [▼] select “UN-BALAN.”: press the [✓] key:

- to activate choose [YES];
- to deactivate choose [NO].

NO FROST
UN-BALAN.
HEATER ←
HEAT FORC

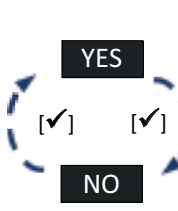


Activate/deactivate “Heater” function.

With the keys [▲] and [▼] select “HEATER”:
press the [✓] key:

- to activate choose [YES];
- to deactivate choose [NO].

NO FROST
UN-BALAN.
HEATER
HEAT FORC ←



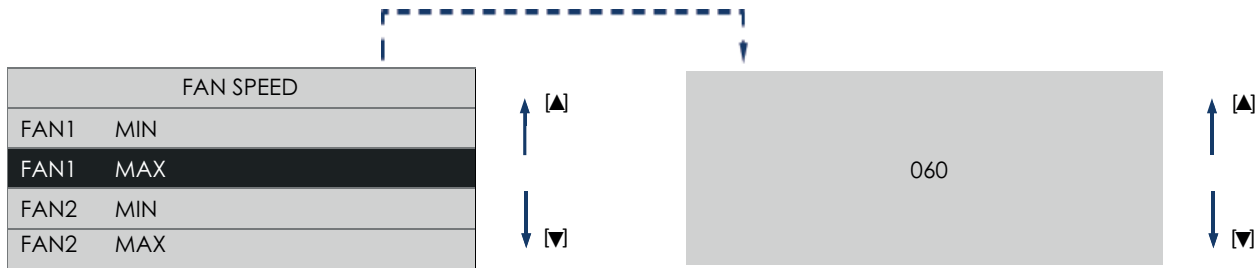
Activate/deactivate “Heat Forc” function.

With the keys [▲] and [▼] select “HEAT FORC”:
press the [✓] key:

- to activate choose [YES];
- to deactivate choose [NO].

“Speed Adjustment Menu” page

Select "Speed" from the "Installer Operations menu" to access the "Speed Adjustment Menu."



Motor speed can be adjusted depending on the system flow rates, selecting:

FAN1 = **(A)** Clean air supply in room

FAN2 = **(D)** Stale air supply toward outside

FAN 1 MIN = Minimum speed

FAN 2 MIN = Minimum speed

FAN 1 MAX = Maximum speed

FAN 2 MAX = Maximum speed

“Modbus ID” page

If more than one remote control HMI are installed, it is necessary to set the value of them like shown here below.

1. Change the “MBUS ID” so that it is different than 1 and also different from the value of other remote controls, for example, insert the number 2 and press √
2. Disconnect the HRU from the electrical grid
3. Connect the other HMI remote control
4. Reconnect the HRU to the electrical grid
5. Wait 30sec - 1min : the led with the symbol “√” will start flashing.
6. At the end of the process the HRU will go back to normal functioning.
7. Repeat points from 2 to 6 for each HMI remote control, remember always to set a different MBUS ID for each HMI remote control.

NOTA: after the first start up with the second remote HMI control connected it is necessary to disconnect the machine from electricity and then connecting it back.

"Alarms" page

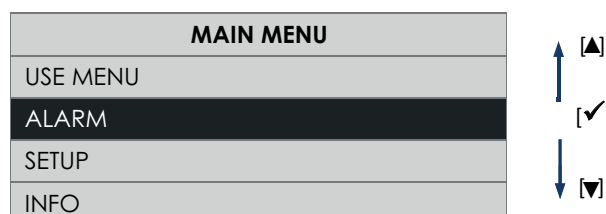
Access the "Alarms" page only if the machine detects one of the problems detailed below:

- Pre-alarm: Filter check occurs without blocking the machine
- Alarm : Filters to be replaced occurs without blocking the machine.
- Alarm : No Frost - Wait an hour occurs with machine block.
- Alarm : Ext Probe fault occurs without blocking the machine (No Frost, Bypass: deactivated);
- Alarm : Int Probe fault occurs without blocking the machine (Bypass: deactivated).
- Alarm : Exh Probe fault occurs without blocking the machine (No Frost deactivated).

Alarm with machine block: the messages "Alarm!" and "Block!" appear alternately on the "HOME" page.
 Alarm with machine block: the messages "Alarm!" and "Block!" appear alternately on the "HOME" page.

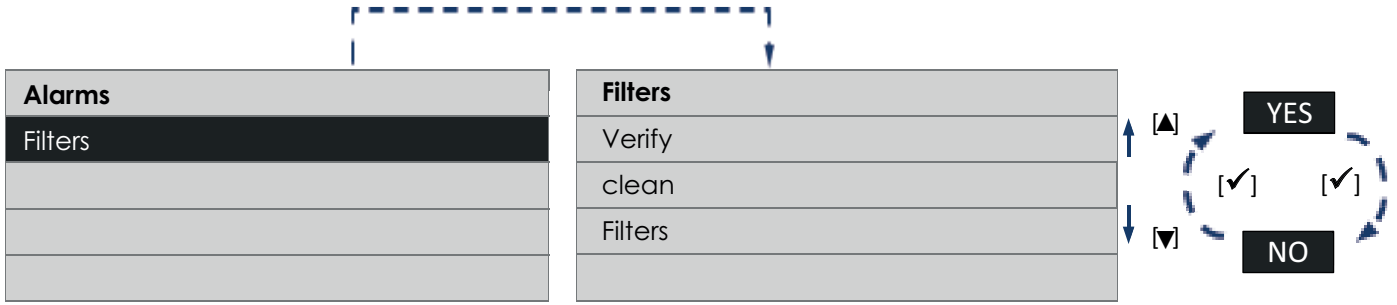
In the presence of alarms: select the "Alarms" line and press the [✓] key on the "Main menu" page. The dialogue window opens with instructions on how to resolve the problem.

Warning: After 2 minutes with no keys being pressed, the display returns to the "Home" page without saving any changes.



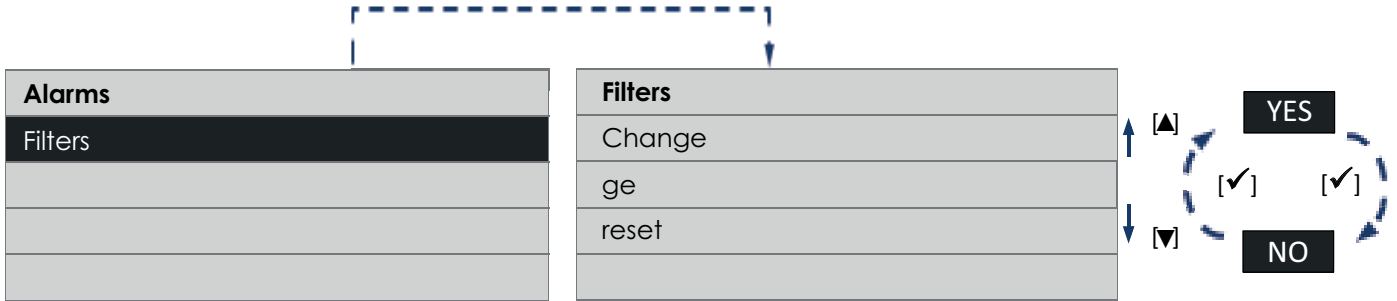
Pre-alarm: "Check filters"

After the pre-set amount of time has passed, "Alarm!" appears on the "HOME" page and the following note appears on the "Alarms" page: "Check clean filters". To replace filters, follow the instructions contained in the paragraph on "Maintenance and Cleaning". Press the [✓] key and the following will appear:



Alarm: "Filters to be replace"

After the pre-set amount of time has passed, "Alarm!" appears on the "HOME" page and the following note appears on the "Alarms" page: "Replace reset". To replace filters, follow the instructions contained in the paragraph on "Maintenance and Cleaning". Press the [✓] key and the following will appear:

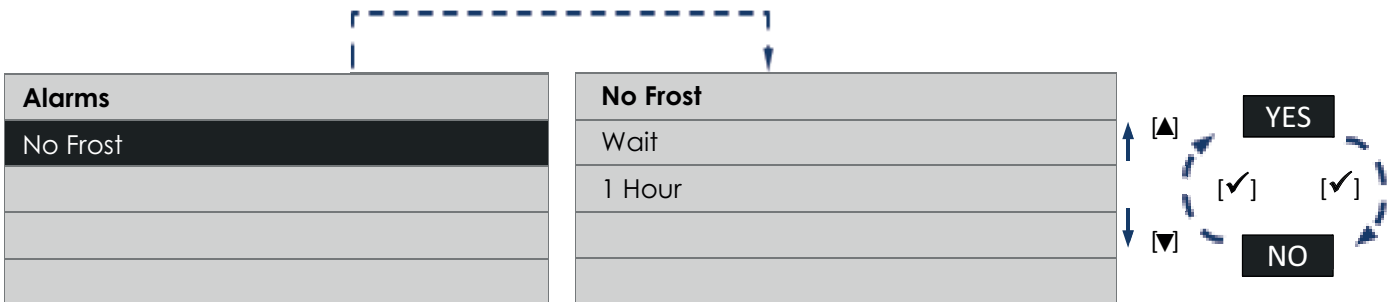


NOTE With filter timer reset (See: Operation and Use: "Installer Menu Page", "Reset F:") the counter will also be reset.

Alarm: No Frost - Wait one hour

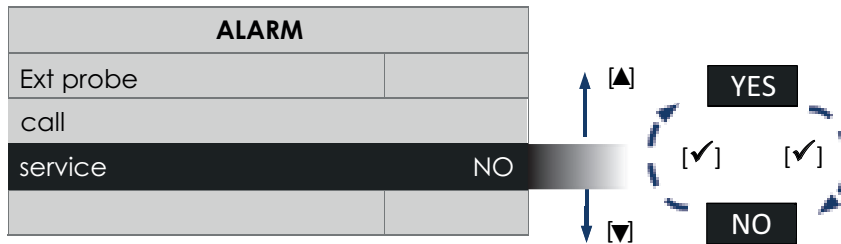
The device is provided with temperature probes which measure air temperature.

If temperatures are too low, "No Frost", "Alarm!" "Block!" appear on the "HOME" page and the following note appears on the "Alarms" page: "Antifreeze Wait 1 hour". Press the [✓] key and the following will appear:



Alarm: "Ext Probe fault"

Equipment is provided with a temperature probe which measures the temperature of air incoming from the outside. The probe fault causes the message "Alarm!" to appear on the "HOME" page and the following note appears on the "Alarms" page: "Ext Probe contact assistance". Press the [✓] key and the following will appear:



Call Customer service to request assistance from technical personnel.

Alarm: "Amb Probe fault"

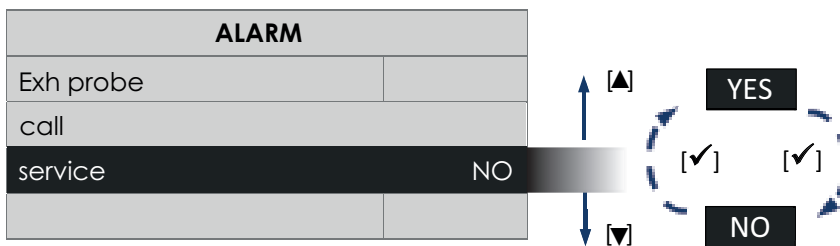
The device is provided with a temperature probe which measures the temperature of air being released inside. The probe fault causes the message "Alarm!" to appear on the "HOME" page and the following note appears on the "Alarms" page: "Amb Probe contact assistance". Press the [✓] key and the following will appear:



Call Customer service to request assistance from technical personnel.

Alarm: "Exh Probe fault"

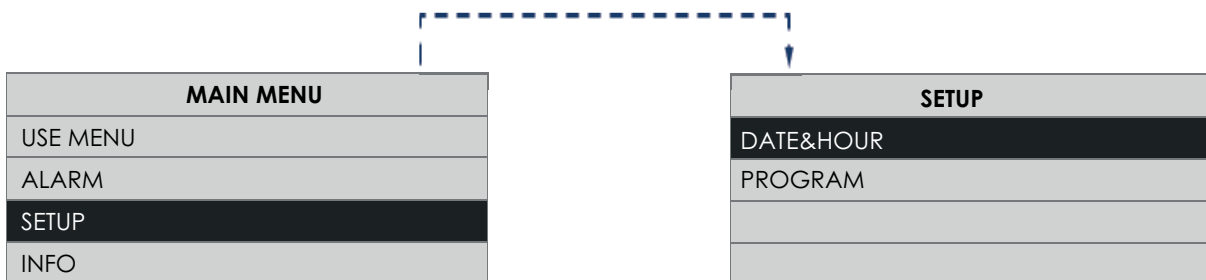
The device is provided with a temperature probe which measures the temperature of air expelled from the inside. The probe fault causes the message "Alarm!" to appear on the "HOME" page and the following note appears on the "Alarms" page: "Exh probe contact assistance". Press the [✓] key and the following will appear:



Call Customer service to request assistance from technical personnel.

"Configuration" page

Select the "Configuration" line and press the [□] key on the "Main menu" page.



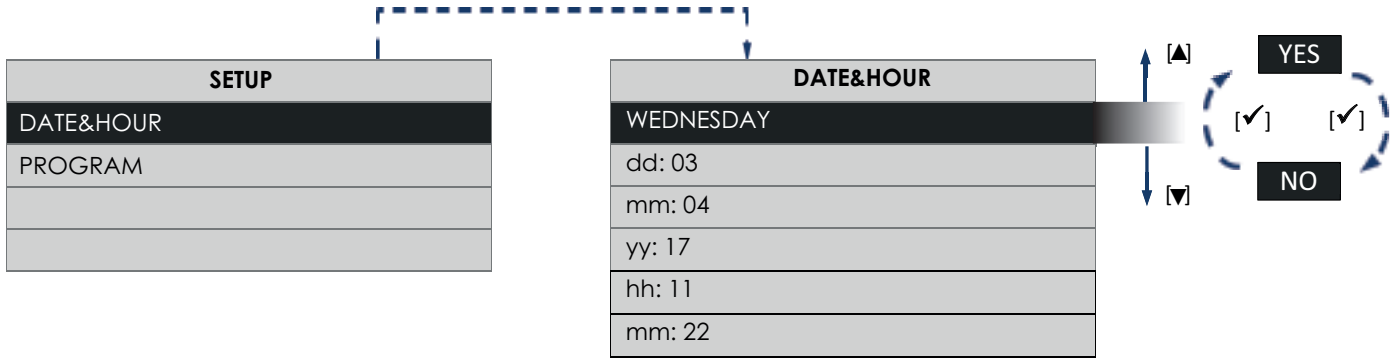
From this new dialogue window you can manage:

- Date & Time;
- Programmazione Oraria (PROG. ORAR.)

"Date & Time" page

To set the day of the week and the current time

Select the "Date & Time" line and press the [✓] key on the "Configuration" page.



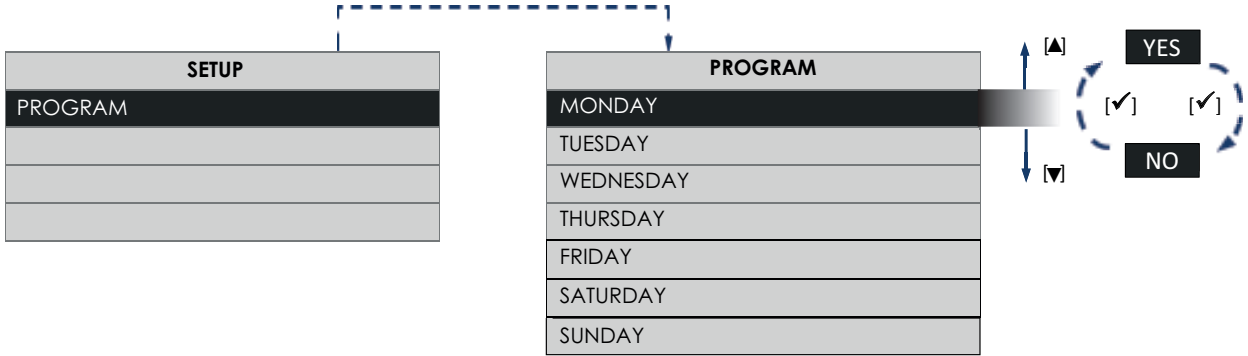
Use the [▲] and [▼] keys to move within the line. Press the [□] key to enable editing of the selected item.

Press the [□] key again to exit from the edit page and return to the "Date & Time" page. Press the [X] key to return to the "Configuration" page.

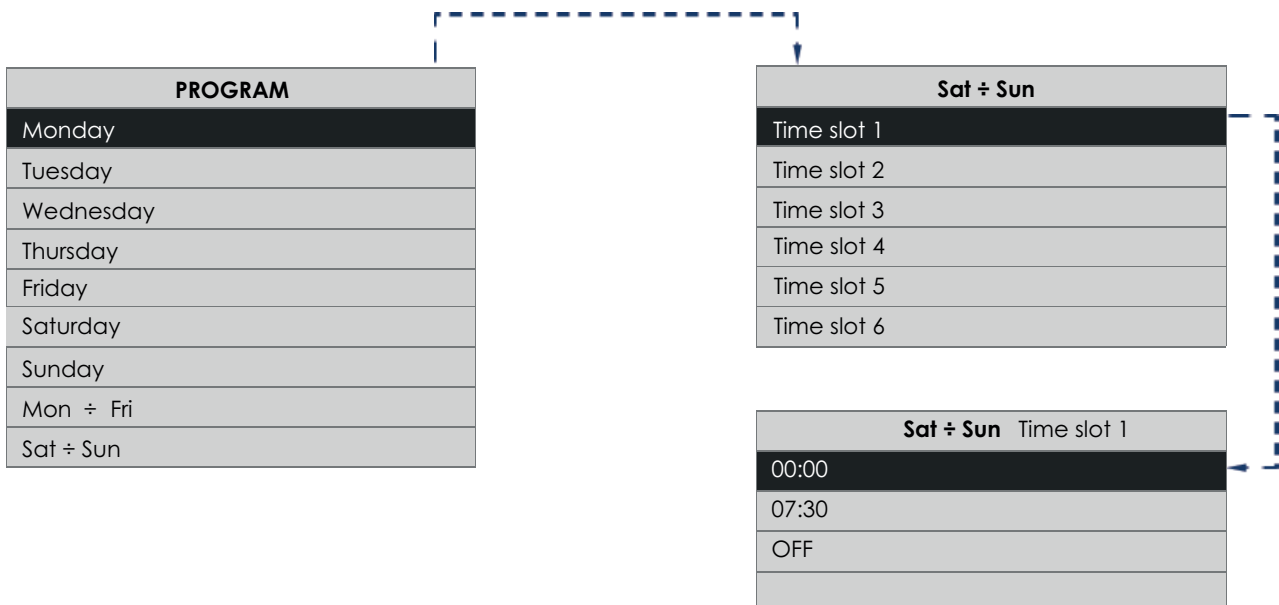
"Time programming" page

It allows you to set the operating hours of the machine on the days of the week.

From the "Configuration" page, choose the row "Program" and press the button [✓].



Press the [✓] key to confirm:



The "Prog. orar." page allows you to assign up to 6 time intervals with different speeds, including equipment shut-down. Press the [▲] or [▼] key multiple times to scroll all the intervals.

NOTA

The time bands of MON / FRI or SAT / SUN overwrite the single days, during the setting change first the general time bands, and then set the daily ones. If they are subsequently changed again, the LUN / VEN and SAB / DOM bands will overwrite the daily ones.

NOTA

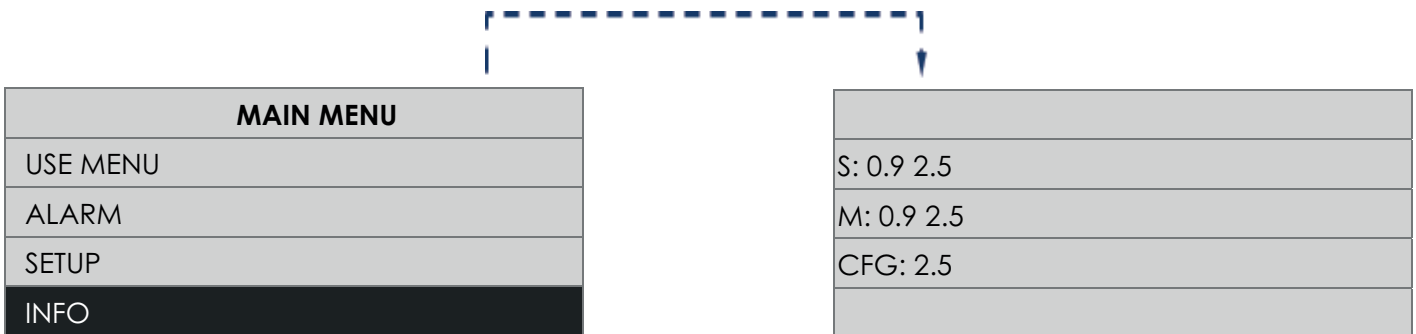
At the specified intervals, however, the speeds can be changed manually in the "HOME" page, in that case: the message "Prg" will flash for 30 minutes after which it will return to work at the speed set in the hourly programming, if during the 30 min any other function that modifies the speed intervenes, the 30 min count is reset.

"Info" page

Select the "Info" line and press the [✓] key on the "Main menu" page.

The "Info" page contains the following information from top to bottom:

- User interface firmware version;
- Electronic control board firmware version.



Maintenance and cleaning

Make sure that the product is disconnected from the mains before starting any operations.

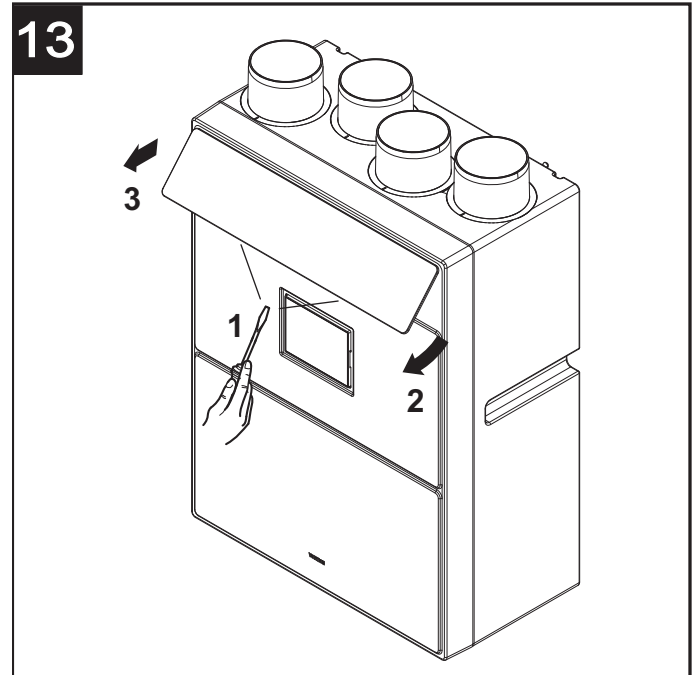
Note: Open the front door as indicated in fig.13 to access the filter area.

Filters

Recommended maintenance timetable: In general the level of air pollution depends on the geographical installation area, and therefore filter duration is variable. With these considerations in mind, the maintenance times for filters can however be set as follows:

Filter inspection: every 50/60 days

Filter replacement: after 3,9 or 12 months (depending on which was set during installation by the installer). A **pre-alarm signal**, which warns the user that filter replacement is necessary, will appear on the display. Filters must be replaced within 2 months from this signal. The saturated filter alarm will be activated at the end of this time. The counter will also be reset when an error is reset (described in the paragraph on "Alarm menu display").

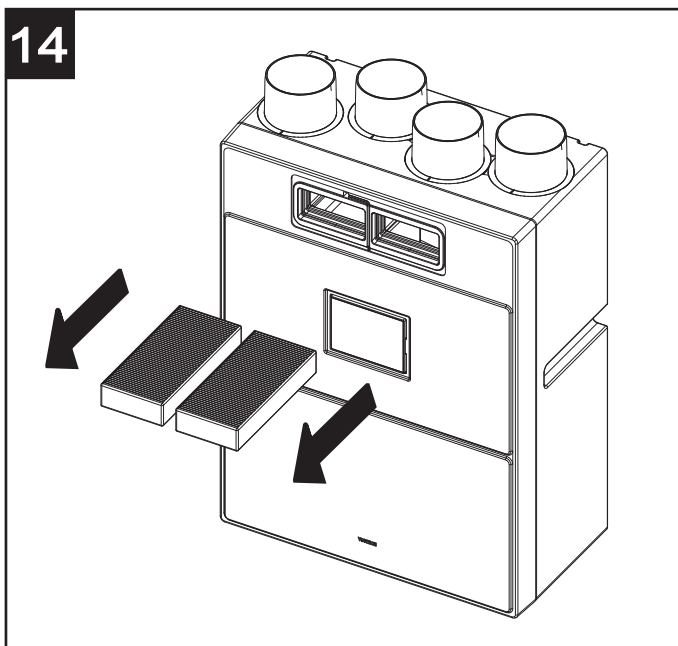


Note: Failure to clean or replace filters causes serious problems for system efficiency, including:

- Increase in pressure losses in the air circuit and reduction of air flow;
- Consequent decrease in machine yield and worsening of comfort in the environment

Note: Saturated filters are the most common cause of device blocking.

Filter extraction: fig.14



Maintenance and cleaning

Make sure that the product is disconnected from the mains before starting any operations.

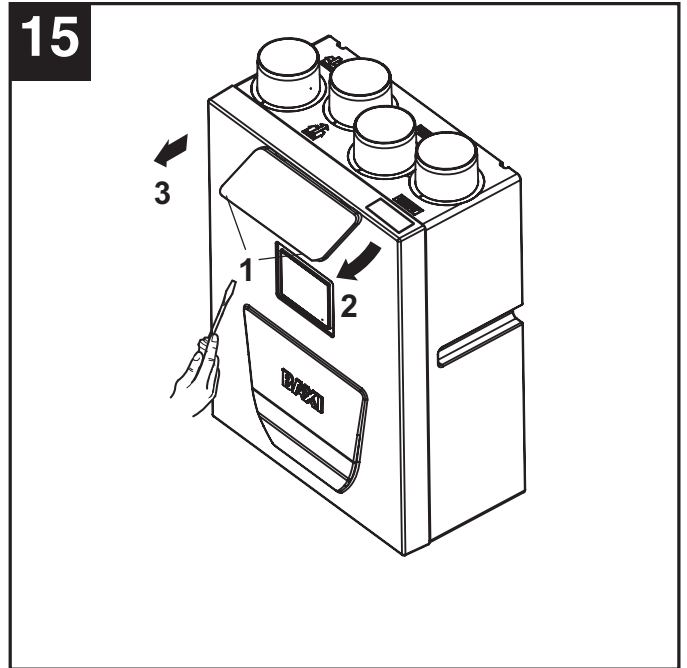
Note: Open the front door as indicated in fig.15 to access the filter area.

Filters

Recommended maintenance timetable: In general the level of air pollution depends on the geographical installation area, and therefore filter duration is variable. With these considerations in mind, the maintenance times for filters can however be set as follows:

Filter inspection: every 50/60 days

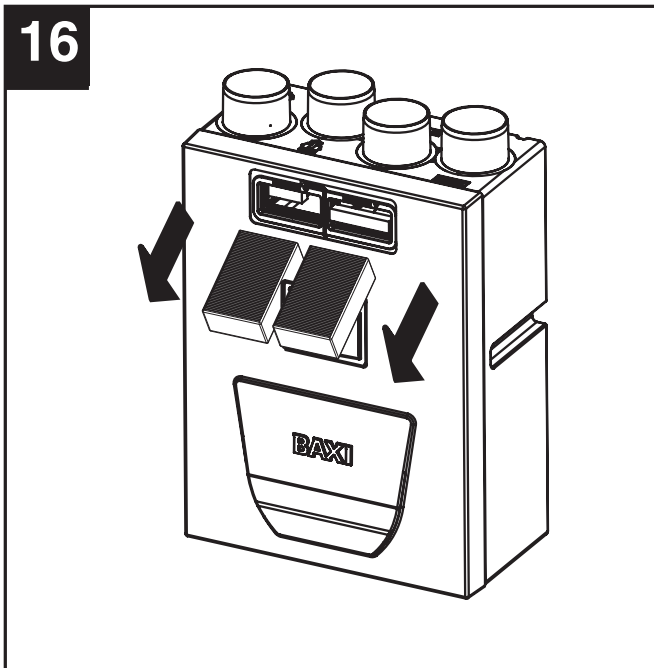
Filter replacement: after 3,9 or 12 months (depending on which was set during installation by the installer). A **pre-alarm signal**, which warns the user that filter replacement is necessary, will appear on the display. Filters must be replaced within 2 months from this signal. The saturated filter alarm will be activated at the end of this time. The counter will also be reset when an error is reset (described in the paragraph on "Alarm menu display").



Note: Failure to clean or replace filters causes serious problems for system efficiency, including:

- Increase in pressure losses in the air circuit and reduction of air flow;
- Consequent decrease in machine yield and worsening of comfort in the environment

Note: Saturated filters are the most common cause of device blocking.



Filter extraction: fig.16

Communication parameters

Slave Address: from 1 to 254, default 1
 Baud Rate: 9600/19200, default 19200
 parity: NONE

Comands

Read Coil (Function Code = 01)
 Read Holding Registers (Function Code = 03)
 Read Input Register (Function Code = 04)
 Write Multiple Coils (Function Code =15)
 Write Multiple Holding Registers (Function Code = 16)

Parameters map

VARIABLE	TYPE	PERMITS VALUES	READ/WRITE	ADDRESS
ON/OFF	BOOL	TRUE, FALSE	W/R	16399
OPERATING SPEED	16BIT-INT	1,2,3,4	W/R	16400
TEMPERATURE SETPOINT 1 (SP1) - BYPASS	16BIT-INT	15 ÷ 30	W/R	16401
TEMPERATURE SETPOINT 2 (SP2) - POSTHEATER	16BIT-INT	10 ÷ 25	W/R	16402
SPEED' 1 SUPPLY (V1S)	16BIT-INT	VMIN ÷ V2S	W/R	16403
SPEED' 2 SUPPLY (V2S)	16BIT-INT	V1S ÷ V3S	W/R	16404
SPEED' 3 SUPPLY (V3S)	16BIT-INT	V2S ÷ V4S	W/R	16405
SPEED' 4 SUPPLY (V4S) (IF EXISTING)	16BIT-INT	V3S ÷ VMAX	W/R	16406
SPEED' 1 EXHAUST (V1H)	16BIT-INT	VMIN ÷ V2H	W/R	16407
SPEED' 2 EXHAUST (V2H)	16BIT-INT	V1H ÷ V3H	W/R	16408
SPEED' 3 EXHAUST (V3H)	16BIT-INT	V2H ÷ V4H	W/R	16409
SPEED' 4 EXHAUST (V4H)	16BIT-INT	V3H ÷ VMAX	W/R	16410
ENABLING TIME BANDS	BOOL	TRUE, FALSE	W/R	16411
MINIMUM SPEED ALLOWED (VMIN)	16BIT-INT	0 ÷ VMAX	R	8961
MAXIMUM SPEED ALLOWED (VMAX)	16BIT-INT	VMIN ÷ 100	R	8964
RELATIVE HUMIDITY HR%	16BIT-INT	0 ÷ 100	R	8974
AIR QUALITY VOC	16BIT-INT	0 ÷ 100	R	8975
TEMPERATURE NTC 1 (INT)	16BIT-INT	-40 ÷ 60	R	8976
TEMPERATURE NTC 2 (EST)	16BIT-INT	-40 ÷ 60	R	8977
TEMPERATURE NTC 3 (EXH)	16BIT-INT	-40 ÷ 60	R	8978
TEMPERATURE NTC 4 (SUP)	16BIT-INT	-40 ÷ 60	R	8979
BYPASS ACTIVE	BOOL	TRUE,FALSE	R	8981
NOFROST ACTIVE	BOOL	TRUE,FALSE	R	8982
POSTHEATER ACTIVE	BOOL	TRUE,FALSE	R	8983
ALARM PRESENCE	16BIT-INT	(*)	R	8984

ENGLISH

*) The "alarm presence" variable returns a WORD variable (16 bits) in which each single bit signals the presence or absence of an alarm, in the following sequence:

BIT	ERROR NUMBER	DESCRIPTION
0	Er01	Internal temperature sensor failure
1	Er02	External temperature sensor failure
2	Er03	-
3	Er04	Exhaust temperature sensor failure
4	Er05	Supply temperature sensor failure
5	Er06	Condensate drain failure
6	Er07	Pre-heater failure
7	Er08	Outside temperature above 45 °
8	Er09	Supply temperature above 45 °
9	Er10	Filter replacement notice
10	Er11	Filter replacement notice -3 months
11	Er12	Relative humidity sensor failure HR%
12	Er13	Air quality sensor failure VOC

ELIMINACIÓN

ELIMINAÇÃO DISPOSAL

ES

Este producto es conforme a la Directiva 2012/19/UE referente a la gestión de residuos de aparatos eléctricos y electrónicos (RAEE).

El símbolo del cubo tachado que figura en el aparato indica que el producto, al final de su vida útil,

debe ser entregado a un centro de recogida diferenciada para aparatos eléctricos y electrónicos,

puesto que debe ser tratado separado de los residuos domésticos. Esto evitará efectos negativos en el medio ambiente y en la salud, favoreciendo el correcto tratamiento, eliminación y reciclaje de los materiales que componen el producto.

Remitirse a la autoridad municipal competente para conocer la ubicación de este tipo de infraestructuras. En su defecto, el distribuidor estará obligado a la retirada gratuita de un aparato a eliminar al realizarse la adquisición de un aparato equivalente.



PT

Este produto está em conformidade com as disposições da Diretiva 2012/19/UE relativas à gestão dos resíduos de equipamentos elétricos e eletrónicos (REEE).

O símbolo do contentor de lixo riscado está a indicar que o produto, ao fim da sua vida útil, deverá

ser tratado separadamente dos resíduos domésticos e levado a um centro de recolha diferenciada de equipamentos elétricos e eletrónicos. Isto prevenirá efeitos negativos para o ambiente e a saúde, favorecendo o correto tratamento, eliminação e reciclagem dos materiais que compõem o produto.

Entre em contacto com os órgãos municipais para identificar estes tipos de estruturas.

Alternativamente, o produto a eliminar poderá ser devolvido ao distribuidor/revendedor no momento da compra de um aparelho equivalente.



EN

This product complies with Directive 2012/19/EU on the management of waste electrical and electronic equipment (WEEE).

The crossed-out wheeled bin symbol on the appliance indicates that, at the end of its life, the product

should not be discarded together with household waste but must be taken to a separate collection point for electrical and electronic equipment. This will avoid negative effects on the environment and health, and will encourage correct treatment, disposal and recycling of the materials from which the product is made.

Contact the municipal authority for the location of this type of facility. Alternatively, the distributor is obliged to take back the appliance to be disposed of free of charge in exchange for the purchase of an equivalent appliance.



CONDICIONES GENERALES DE GARANTÍA

1- Baxi Climatización, S.L.U. , de acuerdo con el Real Decreto Legislativo 1/2007 del 16 de Noviembre, responde ante el usuario de las faltas de conformidad de sus productos que se manifiesten durante los primeros dos años desde la fecha de adquisición del producto reflejada en la factura de compra. Salvo prueba en contrario, se presumirá que las faltas de conformidad del producto que se manifiesten en los seis meses posteriores a su fecha de adquisición, ya existían cuando el producto se puso en marcha. Baxi Climatización, S.L.U. , además de la garantía legal mencionada en los párrafos precedentes, también ofrece una garantía comercial adicional y voluntaria, consistente en que se presumirá que las faltas de conformidad de los componentes del producto que se manifiesten en los dos años posteriores a su fecha de adquisición ya existían cuando el producto se puso en marcha. En consecuencia, Baxi Climatización, S.L.U. ofrece una garantía TOTAL de 2 años respecto a los repuestos.

2- La garantía no será operativa en los siguientes casos:

- a) Averías o mal funcionamiento producido por negligencia o mal uso del equipo por parte del cliente.
- b) Cuando la avería es consecuencia de la propia instalación donde se integra el producto o por cualquier otro elemento externo que le afecte.
- c) Las operaciones de mantenimiento periódico del producto.
- d) Transporte o almacenamiento inadecuado, corrosión, abrasión, falta de limpieza, utilización indebida o malos tratos, fuegos, heladas, desgaste por normal uso o cualquier causa ajena.
- e) Aquellas intervenciones que se deriven de una incorrecta instalación del equipo o de la falta de mantenimiento del mismo, y no sean conformes con las recomendaciones de instalación y uso recogidas en el Libro de Instrucciones o Manual de Instalación.
- f) La presente Garantía quedará anulada, y por tanto sin efecto alguno, si el equipo ha sido manipulado, modificado o reparado por personas no autorizadas o servicios técnicos que no sean los oficiales de la marca.

3- La garantía no cubre gastos derivados de desinstalación, obra, demolición, elevación, transporte o desmontaje, en los casos de una ubicación o accesibilidad dificultosa. Asimismo, tampoco cubre los costes derivados del desmontaje de elementos como muebles, armarios, etc que dificulten el libre acceso al aparato o sus componentes.

4- Para solicitar cualquier asistencia en garantía, deberá presentarse el presente certificado debidamente rellenado y sellado por el instalador. Para todos los equipos de aire acondicionado se deberá haber cumplimentado y enviado la tarjeta de solicitud de garantía que se adjunta o bien se deberá haber registrado la garantía en la página web del servicio oficial BAXI: <http://serviciooficial.baxi.es/>

5- En particular, Baxi Climatización, S.L.U. declina toda la responsabilidad por daños a personas o cosas que pudieran ser ocasionados por alguna de las causas especificadas en el apartado 2 anterior.

6- Cualquier otra reclamación no especificada en los apartados anteriores está excluida a menos que la ley prevea expresamente su responsabilidad.

7- La presente garantía no afecta a los derechos de que dispone el consumidor conforme el Real Decreto Legislativo 1/2007 del 16 de Noviembre, de Garantías en la Venta de Bienes de Consumo y demás normativas de aplicación.

8- En caso que desee realizar una reclamación, póngase en contacto con el establecimiento donde ha adquirido el producto. Si resulta imposible gestionar la reclamación a través de esta vía, contacte con Baxi Climatización, S.L.U.

Recomendaciones:

Antes de la utilización del aparato, lea cuidadosamente las instrucciones que lo acompañan.

Utilice nuestro servicio autorizado Baxi Climatización para realizar las puestas en marcha, la regulación y el mantenimiento periódico de sus aparatos.

CONDIÇÕES GERAIS DE GARANTIA

1- Baxi Climatización, S.L.U. garante os seus produtos contra qualquer defeito de fabrico durante 2 anos contados desde a data de ARRANQUE que figure no boletim de garantia. Em caso de dúvida sobre a data do arranque, prevalecerá a data de aquisição do produto inscrita no respetivo documento de compra, fatura ou outro. Durante este período a garantia é TOTAL, reparando-se sem custos qualquer defeito de fabrico ou de funcionamento do aparelho. Esta garantia só é válida para produtos BAXI adquiridos e instalados em Portugal e Espanha.

2- Para que a garantia se torne operativa, as intervenções durante o período da mesma, devem ser realizadas por um serviço autorizado BAXI. Exija a acreditação que todos os serviços autorizados BAXI possuem. Mediante este documento, o utilizador pode certificar-se de que se encontra perante um profissional qualificado para a manutenção e regulação do seu aparelho. Para solicitar qualquer assistência em garantia, deverá ser presente o Boletim de Garantia completamente preenchido e carimbado pelo instalador e a fatura de compra do aparelho ou, caso a sua aquisição tenha sido conjunta com o imóvel, documento comprovativo da data da primeira transmissão do mesmo para um consumidor.

3- A garantia não cobre as seguintes ocorrências:

- a) Avarias decorrentes de falta de manutenção e/ou utilização desconforme com o Manual de Utilização.
- b) Avaria ou mau funcionamento decorrente de instalação não conforme com as instruções de instalação fornecidas com o produto ou incumprimento das normas e regulamentos em vigor, aplicáveis à sua interligação frigorífica e à instalação do aparelho e redes que o alimentem.
- c) Avarias ou mau funcionamento provocados pela utilização de acessórios inadequados ou não homologados pela BAXI, ou quando a avaria for consequência da própria instalação em que o aparelho se encontre integrado ou ainda, de forma geral, por ação de qualquer outro agente ou fenómeno externo que afete o aparelho.
- d) Operações de manutenção periódica, e de uma forma geral o desgaste natural e a reposição de consumíveis e materiais de desgaste rápido.
- e) Transporte ou armazenamento inadequados, corrosão, abrasão, falta de limpeza, utilização indevida ou maus tratos, fogo, congelamento, desgaste por uso normal ou qualquer outra causa alheia ao aparelho.
- f) Intervenção de pessoal não autorizado ou utilização de peças não originais.
- g) Quaisquer danos resultantes de não ter sido imobilizado o equipamento e avisado um serviço autorizado BAXI imediatamente após a verificação de uma anomalia coberta pela Garantia.
- h) Deslocação ao domicílio do utilizador para explicação do funcionamento do aparelho.

4- A garantia não cobre os custos decorrentes do acesso, desmontagem, montagem e movimentação do aparelho que impliquem o recurso à utilização de meios extraordinários, nomeadamente demolições, reconstruções e equipamentos de elevação, transporte e segurança, sendo nestes casos a respetiva contratação e pagamento da inteira responsabilidade do utilizador. Consideram-se ainda excluídos os custos decorrentes da montagem e desmontagem de elementos como móveis ou outros, que dificultem o livre acesso ao aparelho ou aos seus componentes, para efeitos de manutenção.

5- Em particular, Baxi Climatización, S.L.U. , declina toda a responsabilidade por danos a pessoas ou bens que possam ser ocasionados por alguma das causas especificadas no parágrafo 3 anterior.

6- Qualquer outra reclamação não especificada nos parágrafos anteriores está excluída a menos que a lei preveja expressamente a sua responsabilidade.

7- A presente garantia não afeta os direitos do consumidor, consignados pelo Decreto Lei 67/2003 de 8 de Abril, de Garantias na Venda de Bens de Consumo e demais normativa de aplicação.

8- No caso de pretender efetuar uma reclamação, contacte o estabelecimento onde adquiriu o produto. Se tal se revelar impossível, contacte Baxi Climatización, S.L.U. (ver morada no verso do Boletim de Garantia), ou por email para: info.pt@baxigroup.com

Recomendações:

Antes de utilizar o aparelho, leia atentamente as instruções que o acompanham.

Utilize os serviços autorizados BAXI para realizar a manutenção periódica do seu aparelho de ar condicionado de su aparato en todo momento.

GENERAL WARRANTY CONDITIONS

1 - Baxi Climatización, S.L.U. , in accordance with Royal Legislative Decree 1/2007 of November 16, is liable before the user for the non-conformity of their products occurring during the first two years as of the purchasing date reflected on the purchasing invoice.

Unless there is evidence to the contrary, it shall be presumed that the product's non-conformities occurring within six months of the purchasing date were already present when the product was commissioned.

Baxi Climatización, S.L.U. , in addition to the legal warranty mentioned in the previous paragraphs, also offers an additional and voluntary commercial warranty, which presumes the product's non-conformities occurring within two years as of the purchasing date were already present when the product was commissioned. Consequently, Baxi Climatización, S.L.U. offers a 2-year FULL warranty on spare parts.

2 - The warranty shall not be applicable to the following cases:

- a) Fault or malfunction caused by improper installation according to the installation instructions or non-compliance with the regulations in force in the installation of the appliance.
- b) Improper transport or storage, corrosion, abrasion, lack of cleaning, lack of maintenance, misuse or abuse, fire, frost, normal wear and tear, or any other reason not related to the appliance.
- c) Intervention of unauthorised personnel or use of non-original spare parts.
- d) Use of unsuitable accessories or when the fault is a consequence of the installation structure in which the product is integrated, or caused by any other external element affecting it.
- e) When it is verified that the products have been in operation for a period longer than the one covered by the warranty.
- f) Direct exposure to water splashes and existence of leaks, deformations, or breakage not attributable to manufacturing defects (excess pressure due to installation defects, etc.).

3 - The warranty shall not cover expenses derived from uninstallation, construction, demolition, elevation, transport, or dismantling in the cases of areas difficult to access. Additionally, it shall not cover the expenses derived from the disassembly of items such as furniture, cabinets, etc., which hinder free access to the appliance or its components.

4 - This certificate, duly completed and stamped by the installer, must be submitted in order to request any assistance covered under the warranty.

5 - In particular, Baxi Climatización, S.L.U. shall not be liable for damages to persons or things that may be caused by any of the reasons specified in section 2 above.

6 - Any other claim not specified in the previous sections is excluded unless expressly provided by law.

7 - This warranty shall not affect the rights that the consumer has in accordance with Royal Legislative Decree 1/2007 of November 16, Guarantees in the Sale of Consumer Goods and other applicable regulations.

8 - If you wish to file a claim, please contact the dealer where you purchased the product. If filing a claim through this channel is not possible, please contact Baxi Climatización, S.L.U.

Recommendations:

Before using the appliance, carefully read the product instructions.

Use our authorised Baxi Heating service to carry out the commissioning, adjustment and, periodic maintenance of your appliances.

Subscribe to a maintenance plan with our authorised Baxi Heating service to ensure correct operation and minimum consumption of your appliance at all times.

BAXI
Tel. + 34 902 89 80 00
www.baxi.es
informacion@baxi.es



BAXI