

# BAXI

CLIMATIZACIÓN



BOMBAS DE CALOR DE AEROTERMIA

*líderes en climatización*

# LA NUEVA CLIMATIZACIÓN

En BAXI, nunca dejamos de buscar las soluciones de climatización más eficientes y sostenibles. Por eso en 2022 hemos adquirido HIPLUS, una compañía dedicada al diseño, fabricación y suministro de sistemas de climatización para grandes instalaciones, convirtiéndonos así en proveedor global de sistemas de climatización para cualquier tipo de edificio.

Actualmente seguimos trabajando con el objetivo de descarbonizar edificios con sistemas de climatización de alta eficiencia energética y sostenibles con el medio ambiente.

Este nuevo catálogo, presenta la renovada gama de aerotermias domésticas de BAXI, junto con la nueva gama de bombas de calor de media potencia PBM3-i y PBM4-i además de la gama de equipos de aerotermia dedicados a ACS.

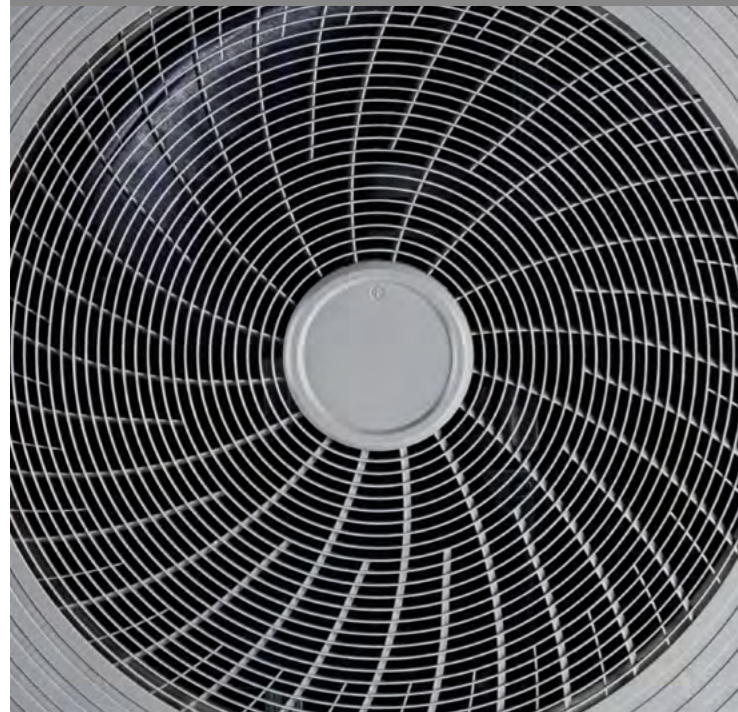
## ÍNDICE

Aerotermia BAXI	4
Tabla resumen de los modelos	6
<b>Bombas de calor BIBLOC</b>	<b>8</b>
Unidades exteriores	10
Platinum BC Smart iR32	14
Platinum BC V200 iR32	18
Platinum BC Mural iR32	22
Platinum BC Mural Hybrid iR32	22
Platinum BC iPlus Integra iR32	26
Platinum BC iMax	29
<b>Bombas de calor MONOBLOC</b>	<b>32</b>
Platinum BC Plus Monobloc 2	33
Platinum BC Monobloc de media potencia PBM3-i	36
Platinum BC Monobloc de media potencia PBM4-i	40
Platinum BC Monobloc de media potencia PBMC-i	43
<b>Bombas de calor ACS</b>	<b>46</b>
BC ACS 200-300 iR290	49
BC ACS SPLIT	51
Servicios al cliente Sistemas Aerotermia	52
Servicios para el profesional	53
Soporte al profesional	54

## CONTADO POR MILÍMETROS

Nuestra propuesta de climatización avanza a pasos agigantados, pero nuestras bombas de calor ocupan el mínimo espacio.

Sus dimensiones son tan reducidas que puede instalarse en el interior de un armario de cocina.



## NUEVA GAMA DOMÉSTICA

BAXI dispone de la gama doméstica renovada tanto para los modelos bibloc como para los monobloc, con gas refrigerante R32, más eficientes y con temperaturas de impulsión hasta 65°C en todos sus modelos.



## ADAPTADOS A CUALQUIER INSTALACIÓN

Disponemos de una gama completa de soluciones de aerotermia adaptadas para cualquier tipo de instalación.

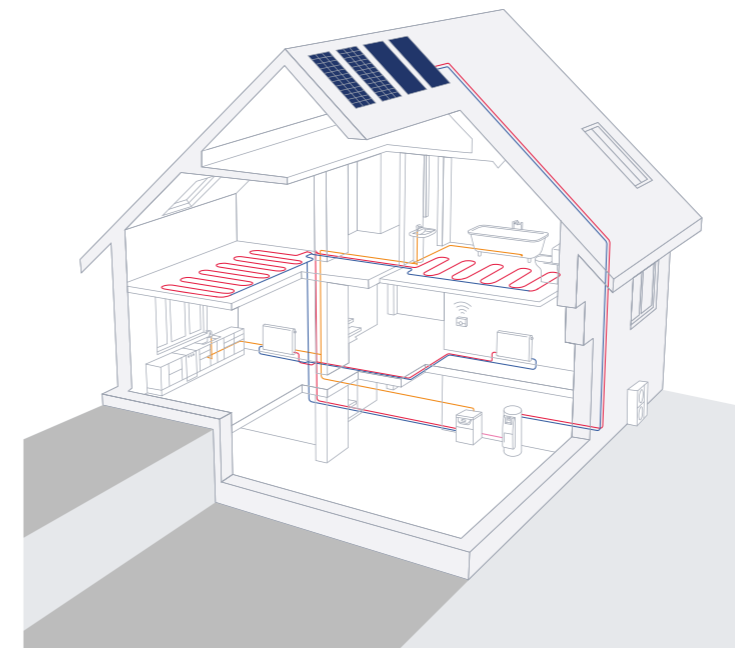
Desde equipos de baja capacidad y consumo para edificios de nueva construcción, a equipos de media y gran potencia para instalaciones centralizadas y de sector terciario.



## LA CONECTIVIDAD EN TUS MANOS

Descarga en tu smartphone la aplicación My BAXI y toma el control estés donde estés.

Una de las claves del ahorro es la anticipación. Al programar la temperatura deseada antes de llegar al hogar, el ajuste de la potencia se realiza de forma progresiva, suavizando los picos de potencia consumidos.



## LISTOS PARA LOS EDIFICIOS DEL FUTURO

Las bombas de calor son solo una parte de la amplia variedad de soluciones que ofrecemos para la climatización del hogar.

También contamos con los equipamientos más eficientes y sensibles con el medio ambiente. La mejor opción para las instalaciones en los nuevos edificios de consumo casi nulo.

# TABLA RESUMEN DE LOS MODELOS

GAMA BIBLOC

## Platinum BC Smart iR32

MODELOS	Pot. Calefacción [kW] (Timp.=35°C, Tamb.=7°C)	Pot. Calefacción [kW] (Timp.=45°C, Tamb.=7°C)	COP (Timp.=35°C, Tamb.=7°C)	COP (Timp.=45°C, Tamb.=7°C)	Pot. Refrigeración [kW] (Timp.=18°C, Tamb.=35°C)	Pot. Refrigeración [kW] (Timp.=7°C, Tamb.=35°C)	EER (Timp.=18°C, Tamb.=35°C)	EER (Timp.=7°C, Tamb.=35°C)	Clase de eficiencia en calefacción 35°C	Clase de eficiencia en calefacción 55°C	SCOP en ACS / Perfil de Demanda	SCOP en ACS, aire a 14 °C (clima cálido)	Volumen acumulador ACS	
4.5 MR	4,60	4,11	5,20	3,69	6,00	4,50	5,35	3,60	A++	A+++	A+/L	4,00	3,30	190
6 MR	6,40	6,50	5,00	3,20	7,00	6,50	4,88	2,83	A++	A+++	A+/L	3,50	3,20	190
8 MR	7,60	8,00	4,57	3,30	7,10	6,50	4,88	2,79	A++	A+++	A+/L	3,40	2,85	190

## Platinum BC V200 iR32

4 MR	4,30	4,40	5,20	3,80	4,60	4,80	5,50	3,60	A++	A+++	A+/L	3,85	3,14	180
6 MR	6,20	6,40	5,00	3,80	6,70	7,20	5,00	3,00	A++	A+++	A+/L	3,85	3,14	180
8 MR	8,30	8,20	5,20	4,00	8,50	7,30	5,10	3,40	A++	A+++	A+/L	3,59	3,08	180
10 MR	10,00	10,00	5,00	3,80	10,20	8,70	4,70	3,20	A++	A+++	A+/L	3,07	3,08	180
12 MR / TR	12,10	12,30	5,00	3,80	10,80	10,60	3,70	2,50	A++	A+++	A/L	3,07	2,60	180
16 MR / TR	16,00	16,00	4,50	3,60	11,60	12,40	3,60	2,30	A++	A+++	A/L	3,07	2,60	180

## Platinum BC Mural iR32

4 MR	4,30	4,40	5,20	3,80	4,60	4,80	5,50	3,60	A++	A+++	-	-	-	-
6 MR	6,20	6,40	5,00	3,80	6,70	7,20	5,00	3,00	A++	A+++	-	-	-	-
8 MR	8,30	8,20	5,20	4,00	8,50	7,30	5,10	3,40	A++	A+++	-	-	-	-
10 MR	10,00	10,00	5,00	3,80	10,20	8,70	4,70	3,20	A++	A+++	-	-	-	-
12 MR / TR	12,10	12,30	5,00	3,80	10,80	10,60	3,70	2,50	A++	A+++	-	-	-	-
16 MR / TR	16,00	16,00	4,50	3,60	11,60	12,40	3,60	2,30	A++	A+++	-	-	-	-

## Platinum BC Mural Hybrid iR32

12 MR / TR	12,10	12,30	5,00	3,80	10,80	10,60	3,70	2,50	A++	A+++	-	-	-	-
16 MR / TR	16,00	16,00	4,50	3,60	11,60	12,40	3,60	2,30	A++	A+++	-	-	-	-

## Platinum BC Integra iR32

4 MR	4,30	4,40	5,20	3,80	4,60	4,80	5,50	3,60	A++	A+++	A+/L	3,99	3,25	177
6 MR	6,20	6,40	5,00	3,80	6,70	7,20	5,00	3,00	A++	A+++	A+/L	3,99	3,25	177
8 MR	8,30	8,20	5,20	4,00	8,50	7,30	5,10	3,40	A++	A+++	A+/L	3,66	3,13	177
10 MR	10,00	10,00	5,00	3,80	10,20	8,70	4,70	3,20	A++	A+++	A+/L	3,66	3,13	177
12 MR / TR	12,10	12,30	5,00	3,80	10,80	10,60	3,70	2,50	A++	A+++	A/L	2,95	2,60	177
16 MR / TR	16,00	16,00	4,50	3,60	11,60	12,40	3,60	2,30	A++	A+++	A/L	2,95	2,60	177

## Platinum BC iMax

22 TR	21,70	20,46	3,96	3,15	17,65	16,28	3,80	2,07	A+	A++	-	-	-	-
27 TR	24,40	23,90	3,80	2,94	22,20	16,28	3,80	1,97	A+	A+	-	-	-	-

GAMA MONOBLOC

## Platinum BC Plus Monobloc 2

4 MR	4,20	4,30	5,10	3,80	4,50	4,70	5,50	3,45	A++	A+++	-	-	-	-
6 MR	6,35	6,30	4,95	3,70	6,50	7,00	4,80	3,00	A++	A+++	-	-	-	-
8 MR	8,40	8,10	5,15	3,85	8,30	7,45	5,05	3,35	A++	A+++	-	-	-	-
10 MR	10,00	10,00	4,95	3,75	9,90	8,20	4,55	3,25	A++	A+++	-	-	-	-
12 MR / TR	12,10	12,30	4,95	3,70	12,00	11,50	3,95	2,75	A++	A+++	-	-	-	-
16 MR / TR	15,90	16,00	4,50	3,50	14,90	14,00	3,40	2,50	A++	A+++	-	-	-	-

## Platinum BC Monobloc Media Potencia PBM3-i

PBM3-i 20	21,20	20,10	4,38	3,43	21,30	20,00	4,95	3,28	A++	A++	-	-	-	-
PBM3-i 26	27,20	26,50	4,30	3,42	26,00	24,80	4,64	3,20	A++	A++	-	-	-	-
PBM3-i 33	33,40	31,30	4,40	3,48	26,50	29,00	4,20	3,20	A++	A+++	-	-	-	-
PBM3-i 40	40,20	38,90	4,30	3,40	37,70	30,60	4,26	3,10	A++	A+++	-	-	-	-

## Platinum BC Monobloc Media Potencia PBM4-i

PBM4-i 20	20	19,8	4,44	3,52	19,7	19,7	5,14	3,31	A+++	A+++	-	-	-	-
PBM4-i 30	30	30	4,51	3,45	30	25	4,62	3,1	A+++	A+++	-	-	-	-

## Platinum BC Monobloc Media Potencia PBMC-i

PBMC-i 20	21,50	20,90	3,91	3,27	25,50	19,00	3,64	2,92	A+	A+	-	-	-	-
PBMC-i 25	25,80	24,80	3,97	3,31	29,80	22,40	3,59	2,91	A+	A+	-	-	-	-
PBMC-i 30	30,00	28,70	3,60	3,05	35,00	25,80	3,57	2,77	A+	A+	-	-	-	-
PBMC-i 35	35,50	34,30	3,86	3,21	41,30	30,50	3,79	2,96	A+	A+	-	-	-	-
PBMC-i 42	41,80	40,40	3,91	3,21	48,70	35,90	3,80	2,97	A+	A+	-	-	-	-

# BAXI

# BOMBAS DE CALOR BIBLOC

Platinum BC Smart iR32  
Platinum BC Mural iR32  
Platinum BC V200 iR32  
Platinum BC Integra iR32  
Platinum BC iMax

## CARACTERÍSTICAS PRINCIPALES

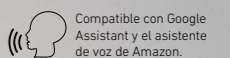
- Amplia gama de elección, desde 4,5 kW hasta 27 kW de potencia.
- Modelos para colgar en pared y modelos de pie con acumulador integrado.
- Unidades interiores de dimensiones muy reducidas, tanto, que puede ser instalado dentro de un armario de cocina.
- Elevados rendimientos COPs hasta 5,20.
- Electrónica avanzada que permite el control de dos o tres circuitos independientes según el modelo.
- Conectividad a través del termostato BAXI Connect.
- Temperatura de impulsión hasta 65°C, que permite trabajar con radiadores.

## BAXI Connect

### Confort en calefacción, refrigeración y ACS

El termostato inteligente BAXI Connect permite controlar los parámetros de las bombas de calor desde cualquier dispositivo móvil a través de la aplicación móvil.

Además, informa en todo momento de parámetros como el consumo de energía y alerta de posibles anomalías de funcionamiento.



Termostatos Wi-Fi TXM y RXM



1. Instala



2. Conecta



3. Controla

### Cuadro de control MK2.2

El dispositivo permite ajustar de forma independiente la temperatura de múltiples zonas según la electrónica del equipo.

#### Una interfaz intuitiva y didáctica.

- Programación sencilla y rápida puesta en marcha.
- Acceso rápido a los parámetros de control de la instalación.
- Fácil acceso a los controles de usuario, temperaturas, cambios de modo de funcionamiento, etc.
- Cambio automático entre los modos invierno - verano en función de la temperatura exterior.
- Monitorización de generación térmica y de consumo eléctrico.



Cuadro control MK2.2

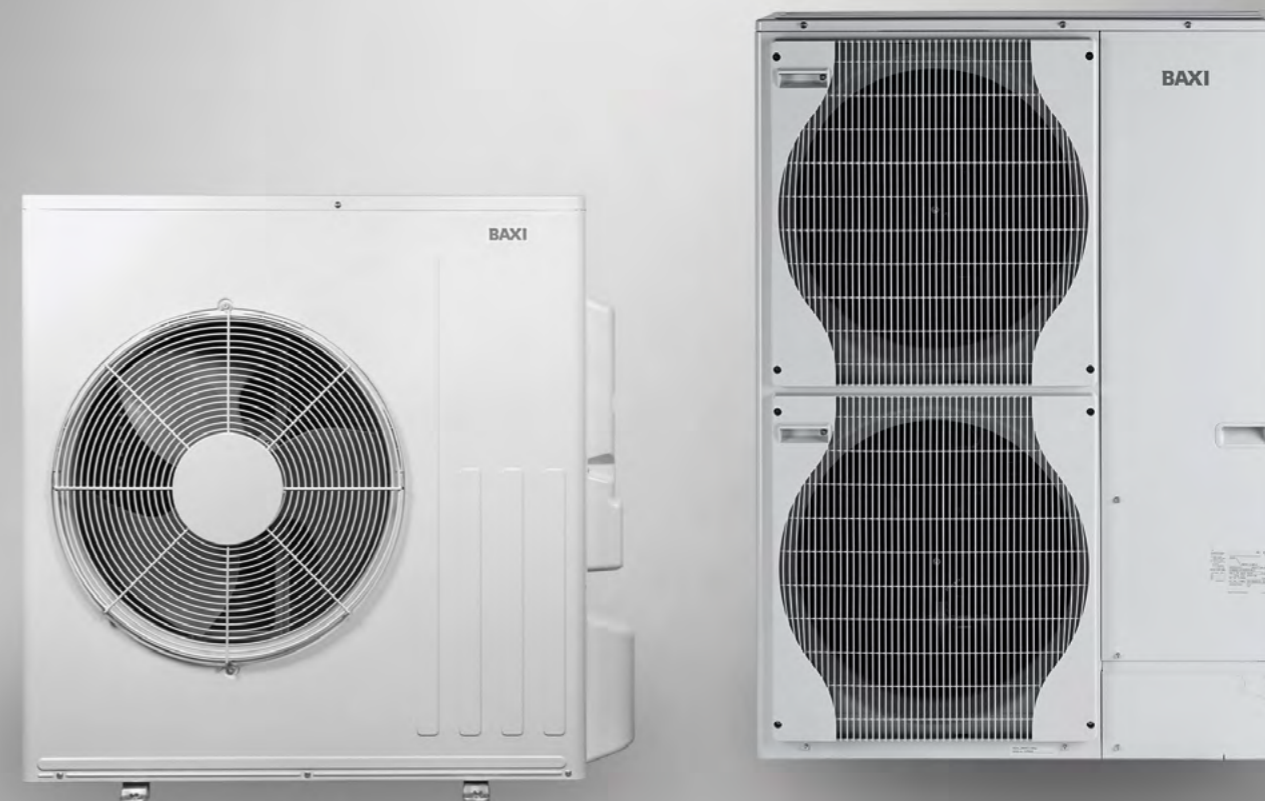


### Unidades exteriores Mural/Integra/V200 iR32

	4.5 MR	6 MR	8 MR	10 MR	12 MR/TR	16 MR/TR
Conexión frigorífica	1/4" - 5/8"	1/4" - 5/8"	3/8" - 5/8"	3/8" - 5/8"	3/8" - 5/8"	3/8" - 5/8"
Fluido frigorífico R32 precargado	kg 1,5	1,5	1,65	1,65	1,84	1,84
Longitud máxima precarga	m 15	15	15	15	15	15
Longitud máxima tubería frigorífica	m 30	30	30	30	30	30
Diferencia altura máxima U.Ext - U.Int	m 20	20	20	20	20	20
Potencia acústica Unidad Exterior	dB(A) 52	52	54	54	56	56
Peso	Kg 57,5	57,5	76,5	76,5	96 / 112	96 / 112

#### CARACTERÍSTICAS PRINCIPALES

- **Alto rango de potencias:** Potencias disponibles para 4, 6, 8, 10, 12 y 16 kW para una mayor adaptabilidad en la instalación.
- **Sistema sobrepotenciado:** Incrementa la potencia a bajas temperaturas exteriores para cubrir los requerimientos de la instalación, haciendo que las resistencias eléctricas no funcionen o lo hagan menos horas.
- **Fluido refrigerante R32:** Equipadas con fluido refrigerante R32, que permite una mayor sostenibilidad con el medio ambiente.
- **Altas temperaturas de impulsión:** Permite trabajar a temperaturas de impulsión de 65°C, permitiendo trabajar con cualquier tipo de emisor.



### Unidad Exterior Smart iR32

	4.5 MR	6 MR	8 MR
Conexión frigorífica	1/4" - 1/2"	1/4" - 1/2"	1/4" - 1/2"
Fluido frigorífico R32 precargado	kg 1,2	1,2	1,2
Longitud máxima precarga	m 10	10	10
Longitud máxima tubería frigorífica	m 30	30	30
Diferencia altura máxima U.Ext - U.Int	m 30	30	30
Potencia acústica Unidad Exterior	dB(A) 58	58	59
Peso	Kg 54	54	54

### Unidad Exterior iMax

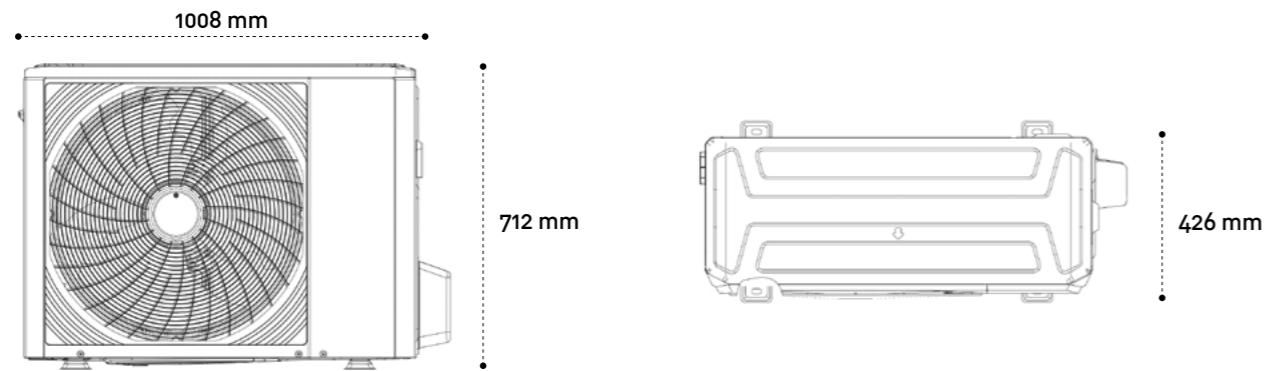
	22 TR	27 TR
Conexión frigorífica	3/8" - 1"	1/2" - 1"
Fluido frigorífico R410A precargado	kg 7,1	7,7
Longitud máxima precarga	m 34	30
Longitud máxima tubería frigorífica	m 75	75
Diferencia altura máxima U.Ext - U.Int	m 30	30
Potencia acústica Unidad Exterior	dB(A) 77,0	77,0
Peso	Kg 135	141

#### CARACTERÍSTICAS PRINCIPALES

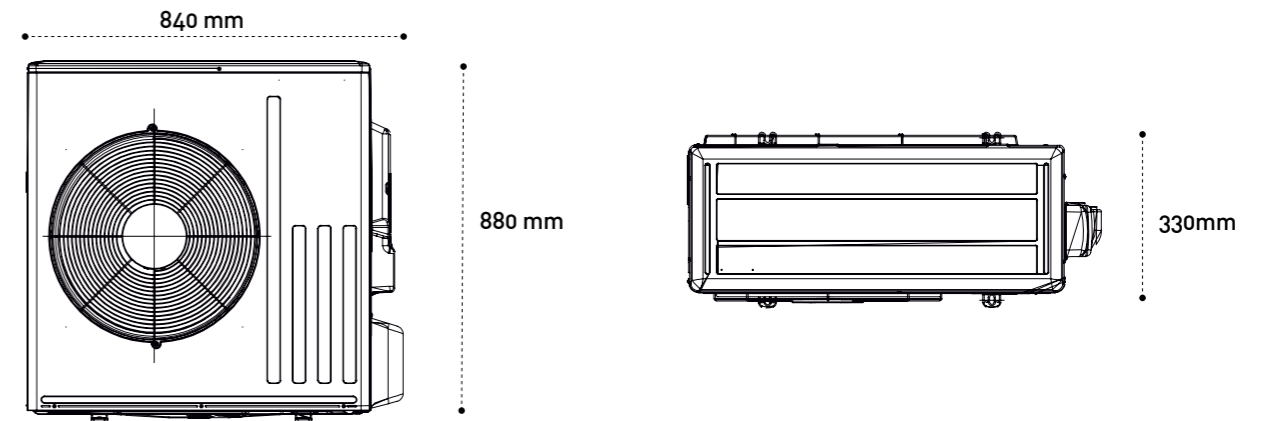
- **Longitudes y diferencia de altura muy elevadas:** Esto permite que se pueda instalar en la mayoría de los edificios de vivienda.
- **Sistema sobrepotenciado:** Incrementa la potencia a bajas temperaturas exteriores para cubrir los requerimientos de la instalación, haciendo que las resistencias eléctricas no funcionen o lo hagan menos horas.

# Unidades exteriores

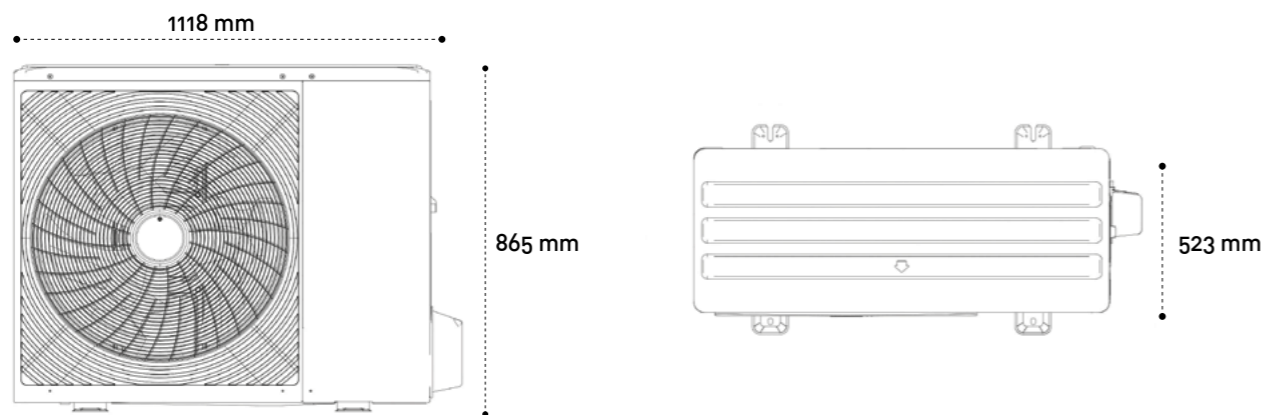
Unidad exterior  
Platinum BC Mural/Integra/V200 iR32 4 y 6 kW



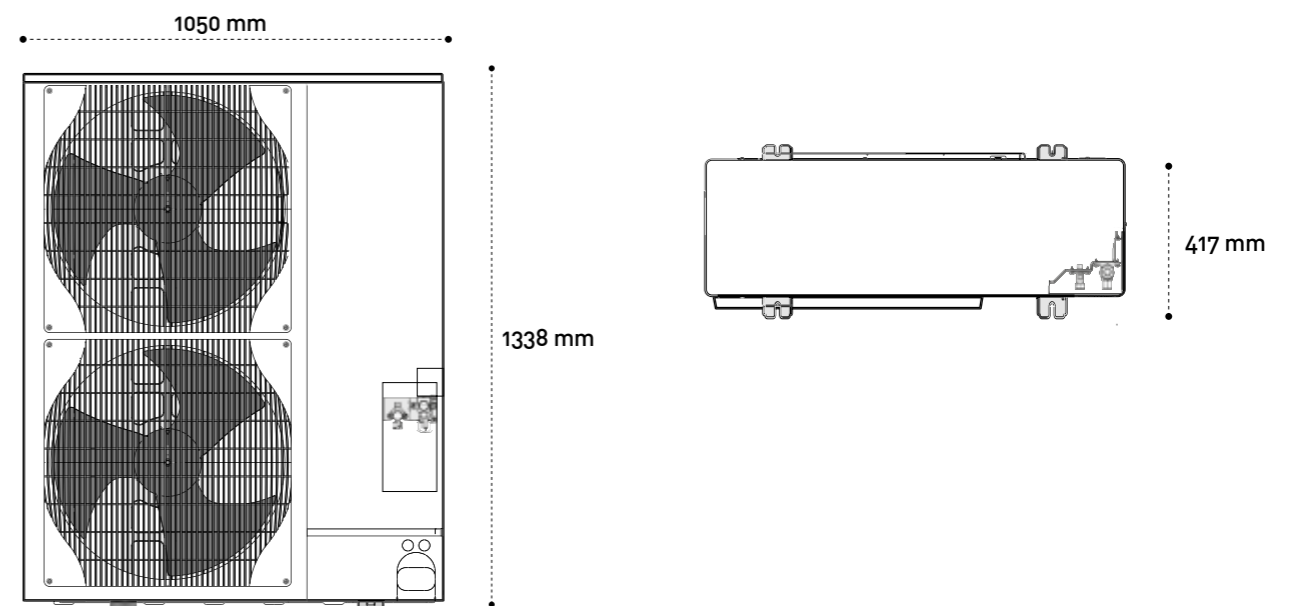
Unidad exterior  
Platinum BC Smart iR32



Unidad exterior  
Platinum BC Mural/Integra/V200 iR32 8, 10, 12 y 16 kW



Unidad exterior  
Platinum BC iMax 22 y 27 kW



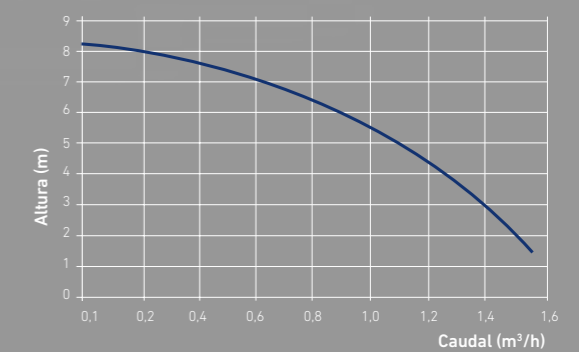
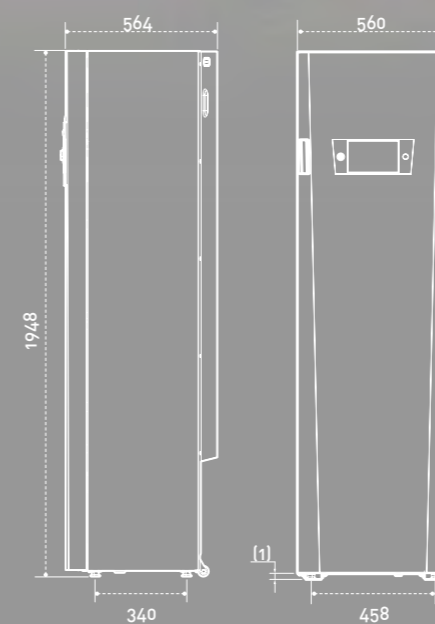


BOMBAS  
DE CALOR **BIBLOC**

## PLATINUM BC SMART iR32

### CARACTERÍSTICAS PRINCIPALES

- Modelos de 4,5, 6 y 8 kW, con acumulador de 190 litros.
- Dimensiones muy reducidas, pudiendo ser instalada en el interior de un armario de cocina.
- Fácil instalación. Se suministra la plantilla de pre-montaje, para que se pueda hacer la instalación sin necesidad de que esté la máquina presente.
- Se puede suministrar un kit para combinar la bomba de calor con la instalación de Solar Térmica.
- Posibilidad de controlar hasta 2 zonas con diferentes temperaturas, tanto para calor como para frío.

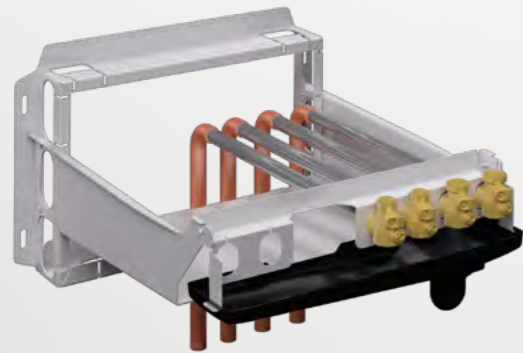




# Platinum BC Smart iR32

La instalación se lleva a cabo de una manera muy sencilla:

1. Se monta la plantilla en la pared y se hace la instalación de las tuberías.



2. La unidad interior se ubica en la posición. Para que se pueda mover fácilmente la máquina dispone de ruedas. Además, se puede ajustar la altura de la máquina mediante las patas regulables.



3. Se realizan las conexiones de la unidad interior con la plantilla.



## Sencillez y rapidez de instalación

Hemos desarrollado una plantilla pre-montaje para facilitar la instalación. De esta manera, no sólo es muy fácil su montaje si no que, siguiendo los pasos que te indicamos, ahorrarás mucho tiempo en su montaje.

## Ocupa un espacio muy reducido

Para que se pueda sacar el máximo rendimiento al espacio del hogar, hemos conseguido incluir todos los beneficios que te da una bomba de calor BAXI en un formato más reducido. Sus dimensiones permiten instalarla en el interior de un armario de cocina.

## Fluido Refrigerante R32

Más sostenible con el medio ambiente gracias al fluido refrigerante R32.

## Puede controlar 2 circuitos de calefacción

¿Qué mayor confort que poder controlar dos zonas diferentes? Su avanzada tecnología permite gestionar dos temperaturas, tanto de calor como de frío.

## Se puede montar en conjunto con una instalación Solar Térmica

Dispone como accesorio de un kit que permite la instalación de solar térmica directamente contra el acumulador de la unidad.

## Funcionamiento inteligente junto con una instalación fotovoltaica

Varía la temperatura de funcionamiento en función de la energía fotovoltaica generada.

## Platinum BC Smart iR32

	4.5 MR	6 MR	8 MR
Pot. Calefacción / Consumo (T imp.= 35°C, T amb.= 7°C)	kW 4,60 / 0,88	6,40 / 1,28	7,60 / 1,66
Pot. Calefacción / Consumo (T imp.= 45°C, T amb.= 7°C)	kW 4,11 / 1,11	6,50 / 2,03	8,00 / 2,42
COP (T imp.= 35°C, T amb.= 7°C)	5,20	5,00	4,57
COP (T imp.= 45°C, T amb.= 7°C)	3,69	3,20	3,30
Pot. Refrigeración / Consumo (T imp.= 18°C, T amb.= 35°C)	kW 6,00 / 1,12	7,00 / 1,43	7,10 / 1,45
Pot. Refrigeración / Consumo (T imp.= 7°C, T amb.= 35°C)	kW 4,50 / 1,25	6,50 / 2,30	6,50 / 2,33
EER (T imp.= 18°C, T amb.= 35°C)	5,35	4,88	4,88
EER (T imp.= 7°C, T amb.= 35°C)	3,60	2,83	2,79
Tiempo calentamiento depósito de ACS	min 95	95	85
Clase Eficiencia Calefacción 55°C	A++	A++	A++
Clase Eficiencia ACS/Perfil Demanda	A+/L	A+/L	A+/L
Temperatura impulsión máxima Calefacción	°C 60	60	60
Temperatura impulsión mínima Refrigeración	°C 7	7	7
Potencia acústica - Interior	dB(A) 32	34	36
Peso (vacío) - Ud. Interior	kg 173	173	173

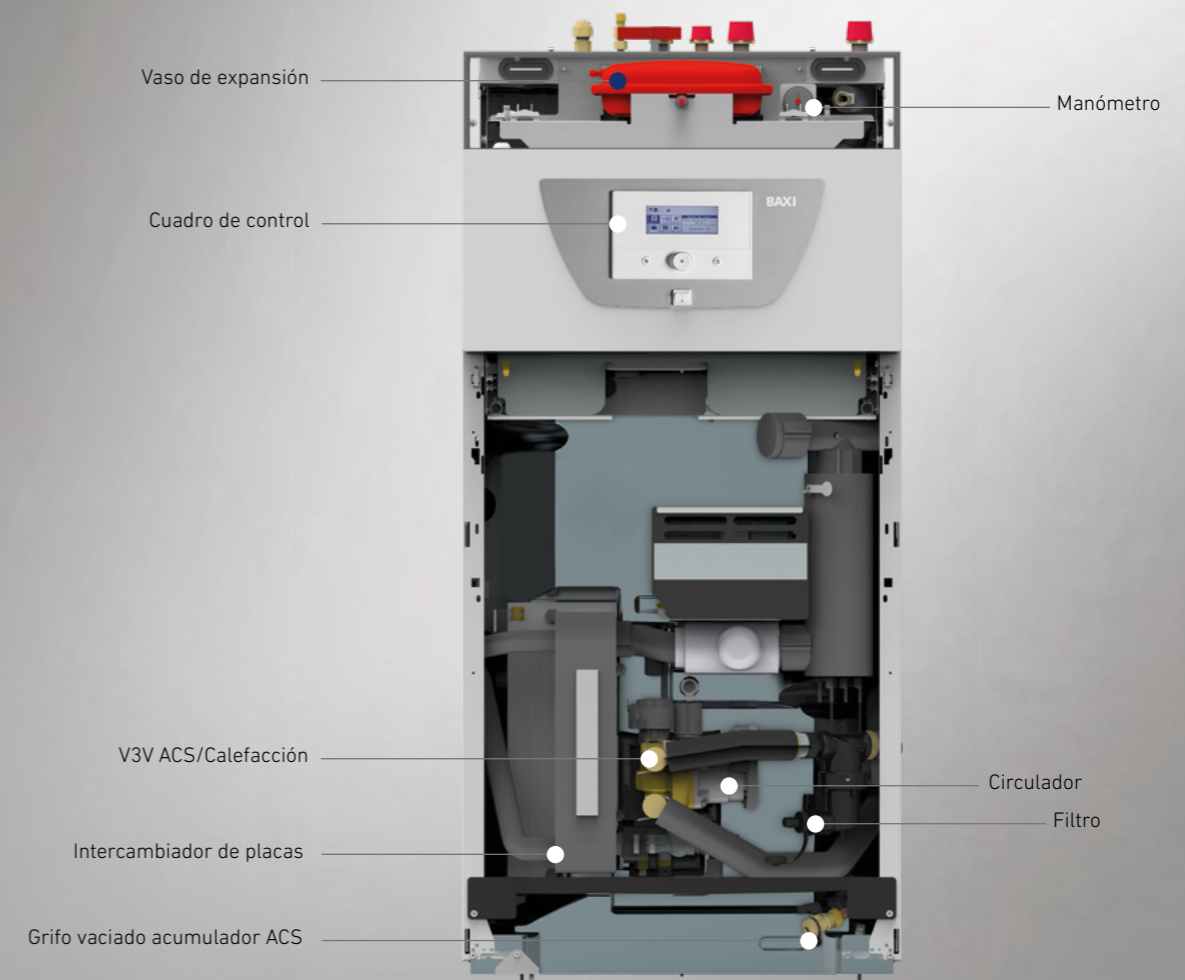


BOMBAS  
DE CALOR **BIBLOC**

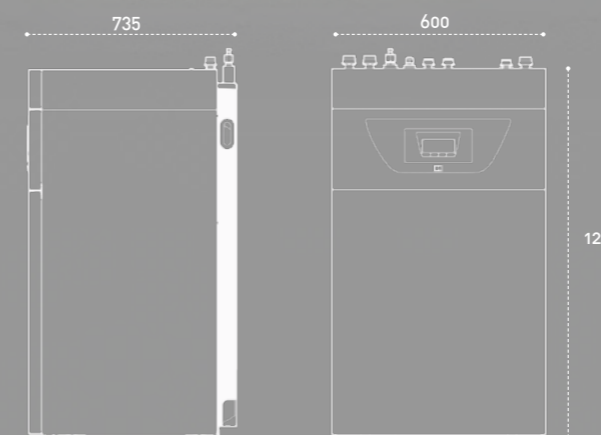
## PLATINUM BC V200 iR32

### CARACTERÍSTICAS PRINCIPALES

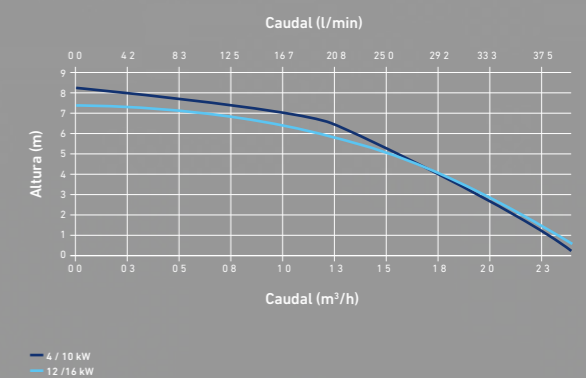
- Modelos desde 4,5 hasta 16 kW.
- La unidad interior lleva integrado un acumulador de agua caliente sanitaria de 180 litros.
- Existen versiones con resistencias eléctricas de apoyo y versiones para instalaciones híbridas con calderas.
- Dimensiones adecuadas para ser instalada encastrada entre armarios de cocina.
- Se puede acceder a la unidad desde la parte delantera. Las conexiones están situadas en la parte superior de la unidad para acceder fácilmente.
- Las máquinas cuentan con accesorios que se integran en el interior de la misma para gestionar hasta tres circuitos.



Platinum BC V200 iR32



Presión disponible a la salida de la bomba de calor



# Platinum BC V200 iR32

## Agua caliente sanitaria, calefacción y refrigeración

Cuenta con 180 litros de capacidad en su interior, un volumen que se adapta a las necesidades de la mayoría de hogares.

Además, es capaz de impulsar el agua hasta 65°C, lo que permite que pueda funcionar en instalaciones con radiadores.

## Dimensiones reducidas

Se puede encastrar entre armarios de cocina para sacar el máximo rendimiento al espacio. Además, se puede acceder desde la parte delantera.

## Zonas independientes

Su avanzada tecnología y los accesorios hidráulicos permiten gestionar hasta 3 circuitos de climatización.

Una buena utilización de este sistema, permite una temperatura estable en toda la casa. En invierno las fachadas orientadas hacia el norte reciben menor radiación solar y necesitan mayor esfuerzo que la cara sur. En verano sucede lo contrario, siendo necesaria más refrigeración en unas zonas que en otras.

## Platinum BC iPlus V200 iR32

		4.5 MR	6 MR	8 MR	10 MR	12 MR / 12 TR	16 MR / 16 TR
Pot. Calefacción / Consumo (T imp.= 35°C, T amb.= 7°C)	kW	4,3 / 0,82	6,2 / 1,24	8,3 / 1,60	10,0 / 2,00	12,1 / 2,42	16,0 / 3,56
Pot. Calefacción / Consumo (T imp.= 45°C, T amb.= 7°C)	kW	4,4 / 1,16	6,4 / 1,68	8,2 / 2,05	10,0 / 2,63	12,3 / 3,24	16,0 / 4,44
COP (T imp.= 35°C, T amb.= 7°C)		5,2	5,0	5,2	5,0	5,0	4,5
COP (T imp.= 45°C, T amb.= 7°C)		3,8	3,8	4,0	3,8	3,8	3,6
Pot. Refrigeración / Consumo (T imp.= 18°C, T amb.= 35°C)	kW	4,6 / 0,84	6,7 / 1,35	8,5 / 1,66	10,2 / 2,17	10,8 / 2,92	11,6 / 3,23
Pot. Refrigeración / Consumo (T imp.= 7°C, T amb.= 35°C)	kW	4,8 / 1,32	7,2 / 2,38	7,3 / 2,17	8,7 / 2,69	10,6 / 4,19	12,4 / 5,44
EER (T imp.= 18°C, Tamb.= 35°C)		5,5	5,0	5,1	4,7	3,7	3,6
EER (T imp.= 7°C, T amb.= 35°C)		3,6	3,0	3,4	3,2	2,5	2,3
Tiempo calentamiento depósito de ACS	min	90	90	81	81	57	57
Clase Eficiencia Calefacción 55°C		A++	A++	A++	A++	A++	A++
Clase Eficiencia ACS/Perfil Demanda		A+/L	A+/L	A+/L	A+/L	A/L	A/L
Temperatura impulsión máxima Calefacción	°C	65	65	65	65	65	65
Temperatura impulsión mínima Refrigeración	°C	7	7	7	7	7	7
Potencia acústica - Interior	dB(A)	33	33	37	39	39	39
Peso (vacío) - Ud. Interior	kg	140,5	140,5	140,5	140,5	142,5	142,5

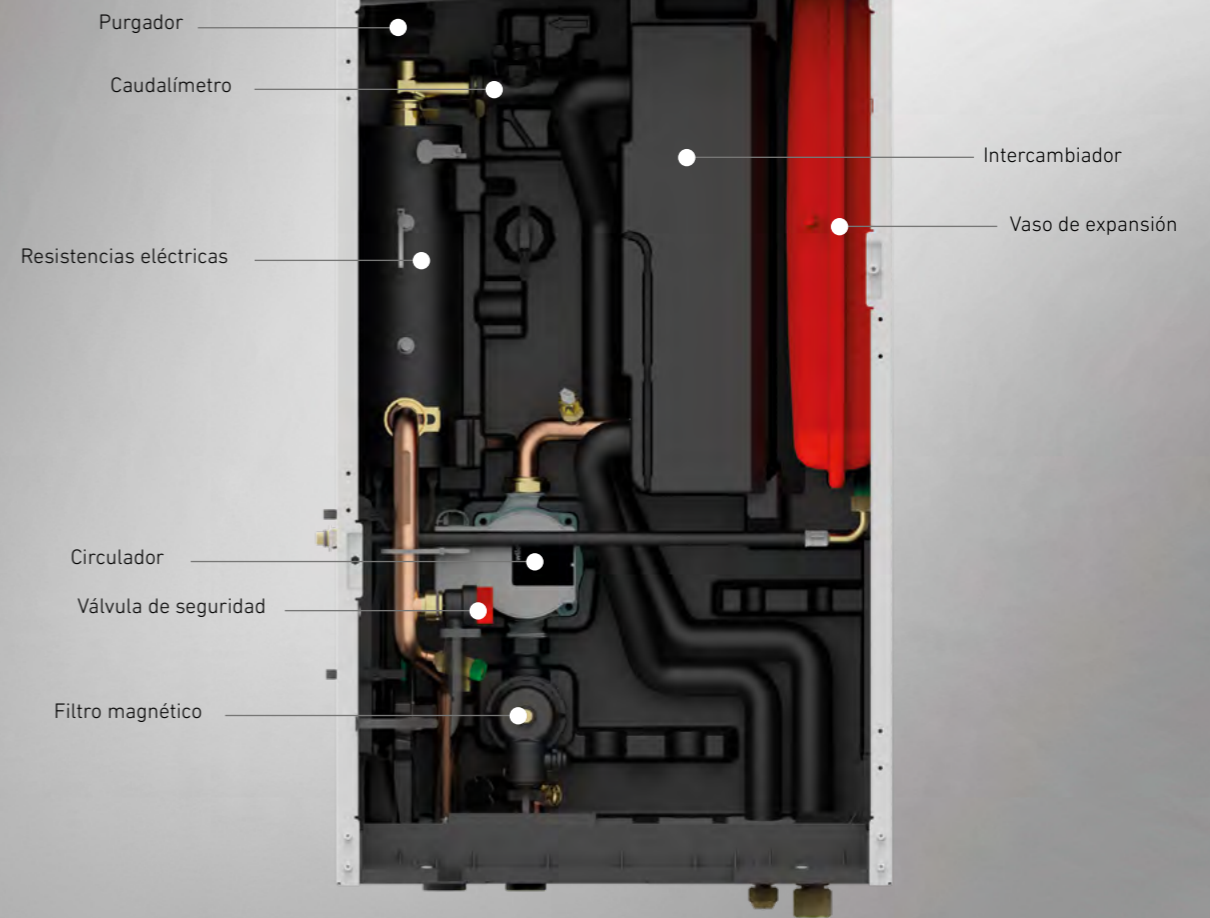


BOMBAS  
DE CALOR **BIBLOC**

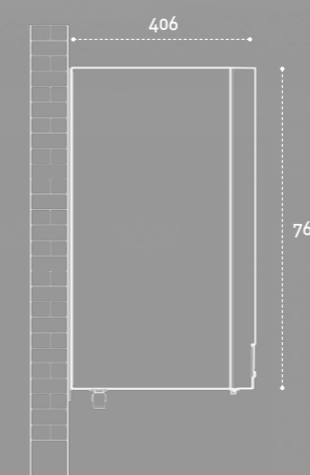
## PLATINUM BC MURAL iR32 PLATINUM BC MURAL HYBRID iR32

### CARACTERÍSTICAS PRINCIPALES

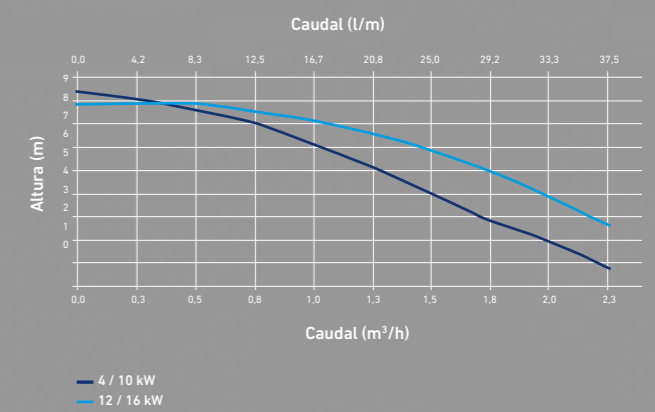
- Modelos de 4,5 hasta 16 kW.
- Se puede instalar un acumulador externo para la generación de agua caliente sanitaria.
- Existen versiones con resistencias eléctricas de apoyo y versiones para instalaciones híbridas con calderas.
- Dimensiones muy reducidas, pudiendo ser instalada en el interior de un armario.
- Existen versiones completamente aisladas para instalaciones de frío con fancoils.
- Posibilidad de controlar hasta 2 zonas con diferentes temperaturas, tanto para calor como para frío.



Platinum BC Mural iR32



Presión disponible a la salida de la bomba de calor



# Platinum BC Mural iR32

## La más pequeña del mercado

Es la única unidad interior del mercado sin acumulador que se puede instalar dentro de un armario de cocina, dado que es la que tiene las dimensiones más reducidas.

## Regulación exhaustiva

La máquina produce tanto frío como calor y es capaz de impulsar el agua hasta 65°C, lo que permite que pueda funcionar en instalaciones con radiadores.

## Zonas independientes

Su avanzada tecnología y los accesorios hidráulicos permiten gestionar 2 circuitos de calefacción; uno directo y otro con válvula mezcladora.

Una buena utilización de este sistema, permite una temperatura estable en toda la casa. En invierno las fachadas orientadas hacia el norte reciben menor radiación solar y necesitan mayor esfuerzo que la cara sur. En verano sucede lo contrario, siendo necesaria más refrigeración en unas zonas que en otras.

## Platinum BC Mural iR32

	4 MR	6 MR	8 MR	10 MR	12 MR / 12 TR	16 MR / 16 TR
Pot. Calefacción / Consumo (T imp.= 35°C, T amb.= 7°C) kW	4,3 / 0,82	6,2 / 1,24	8,3 / 1,60	10,0 / 2,00	12,1 / 2,42	16,0 / 3,56
Pot. Calefacción / Consumo (T imp.= 45°C, T amb.= 7°C) kW	4,4 / 1,16	6,4 / 1,68	8,2 / 2,05	10,0 / 2,63	12,3 / 3,24	16,0 / 4,44
COP (T imp.= 35°C, T amb.= 7°C)	5,2	5,0	5,2	5,0	5,0	4,5
COP (T imp.= 45°C, T amb.= 7°C)	3,8	3,8	4,0	3,8	3,8	3,6
Pot. Refrigeración / Consumo (T imp.= 18°C, T amb.= 35°C) kW	4,6 / 0,84	6,7 / 1,35	8,5 / 1,66	10,2 / 2,17	10,8 / 2,92	11,6 / 3,23
Pot. Refrigeración / Consumo (T imp.= 7°C, T amb.= 35°C) kW	4,8 / 1,32	7,2 / 2,38	7,3 / 2,17	8,7 / 2,69	10,6 / 4,19	12,4 / 5,44
EER (T imp.= 18°C, Tamb.= 35°C)	5,5	5,0	5,1	4,7	3,7	3,6
EER (T imp.= 7°C, T amb.= 35°C)	3,6	3,0	3,4	3,2	2,5	2,3
Clase Eficiencia Calefacción 55°C / 35°C	A++ / A+++	A++ / A+++	A++ / A+++	A++ / A+++	A++ / A+++	A++ / A+++
Temperatura impulsión máxima Calefacción °C	65	65	65	65	65	65
Temperatura impulsión mínima Refrigeración °C	7	7	7	7	7	7
Potencia acústica - Interior dB(A)	33	33	36	37	37	37
Peso (vacío) - Ud. Interior kg	57,5	57,5	76,5	76,5	96 / 112	96 / 112

# Platinum BC Mural Hybrid iR32

## Todas las prestaciones

En un solo dispositivo puede ser instalado un sistema híbrido de caldera y bomba de calor, con gestión de calefacción, refrigeración y agua caliente.

El control inteligente de la bomba de calor permite el control del sistema híbrido en función de la temperatura demandada y del precio del combustible en cada momento, consiguiendo mantener el confort del hogar, con una disminución importante del consumo energético.

## Solución de climatización integral

Es capaz de generar agua caliente sanitaria, calefacción y refrigeración en un solo equipo generador.

## Platinum BC Mural Hybrid iR32

	12 MR / 12 TR	12 MR / 12 TR
Pot. Calefacción / Consumo (T imp.= 35°C, T amb.= 7°C) kW	12,1 / 2,42	16,0 / 3,56
Pot. Calefacción / Consumo (T imp.= 45°C, T amb.= 7°C) kW	12,3 / 3,24	16,0 / 4,44
COP (T imp.= 35°C, T amb.= 7°C)	5,0	4,5
COP (T imp.= 45°C, T amb.= 7°C)	3,8	3,6
Pot. Refrigeración / Consumo (T imp.= 18°C, T amb.= 35°C) kW	10,8 / 2,92	11,6 / 3,23
Pot. Refrigeración / Consumo (T imp.= 7°C, T amb.= 35°C) kW	10,6 / 4,19	12,4 / 5,44
EER (T imp.= 18°C, Tamb.= 35°C)	3,7	3,6
EER (T imp.= 7°C, T amb.= 35°C)	2,5	2,3
Clase Eficiencia Calefacción 55°C / 35°C	A++ / A+++	A++ / A+++
Temperatura impulsión máxima Calefacción °C	65	65
Temperatura impulsión mínima Refrigeración °C	7	7
Potencia acústica - Interior dB(A)	37	37
Peso (vacío) - Ud. Interior kg	42	42

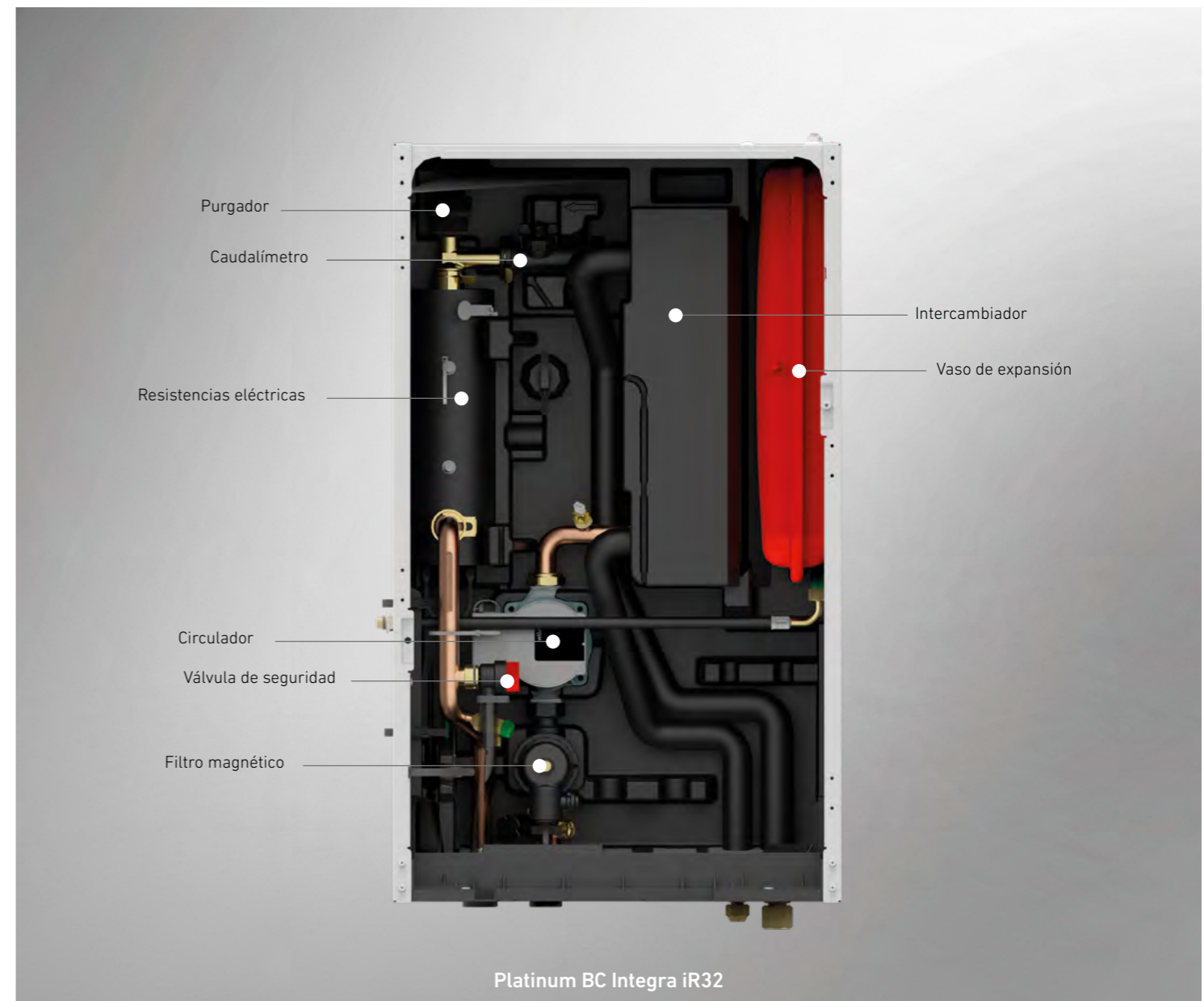


BOMBAS  
DE CALOR **BIBLOC**

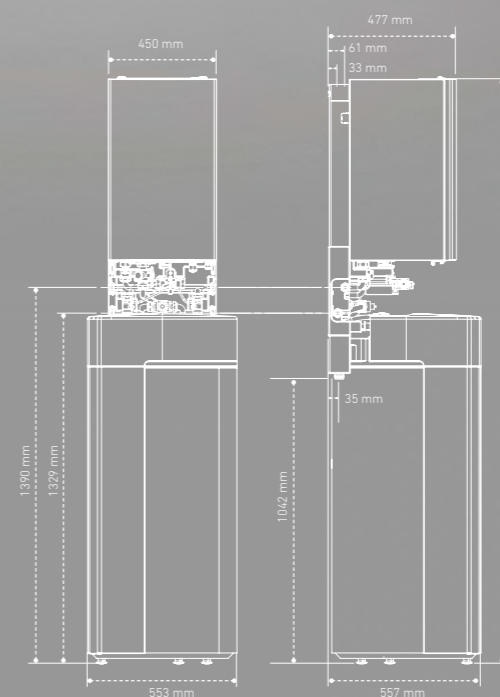
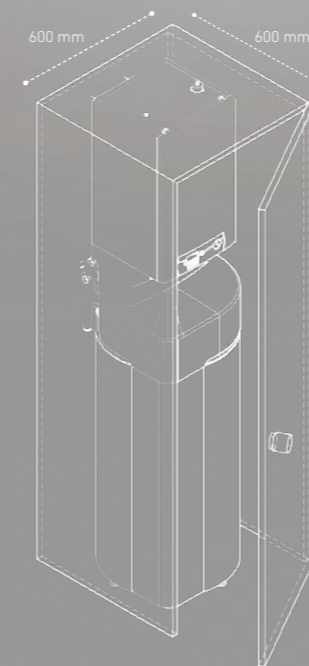
## PLATINUM BC INTEGRA iR32

### CARACTERÍSTICAS PRINCIPALES

- Modelos de 4,5 hasta 16 kW, con acumulador de 180 litros.
- Dimensiones muy reducidas, pudiendo ser instalada en el interior de un armario de cocina.
- Fácil instalación. Se puede acceder a los conexionados de las tuberías desde varios ángulos.
- Existen versiones completamente aisladas para instalaciones de frío con fancoils.
- Posibilidad de controlar hasta 2 zonas con diferentes temperaturas, tanto para calor como para frío.

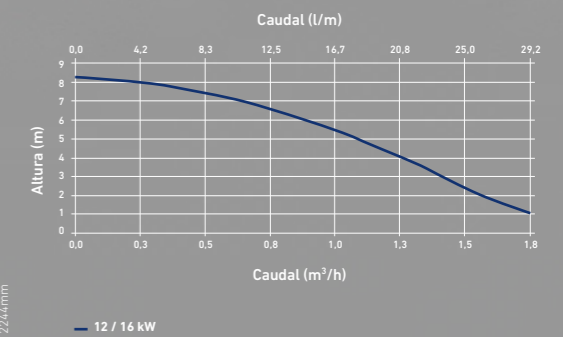


Platinum BC Integra iR32



Apta para la instalación dentro de un armario de cocina de 600 x 600 mm.

Presión disponible a la salida de la bomba de calor (incluyendo el kit hidráulico)



# Platinum BC Integra iR32

## Pensada para el confort total

Platinum BC Integra iR32 es la combinación de las bombas de calor Platinum BC Mural iR32 con un kit hidráulico que integra todos los componentes necesarios para el control del agua caliente sanitaria (con acumulador de 180 litros), la calefacción y la refrigeración.

## Dimensiones reducidas

El conjunto ha sido diseñado para poder ser instalado por partes dentro de armarios de cocina de 600x600 mm, dado que la base es inferior a estas dimensiones.

## Componentes de calidad

El modelo Platinum BC Integra iR32 es la suma de sus partes. Todas las piezas son de alta calidad para una larga durabilidad con el mínimo mantenimiento.

## Instalación flexible

El sistema de soporte de la unidad ha sido diseñado para que las tuberías se puedan instalar por su parte superior, lateral o inferior.

## Componentes preinstalados

El kit hidráulico integra todos los componentes necesarios para la instalación (filtro, válvula de tres vías, válvula de seguridad de ACS, grifo de llenado), que se suma a los componentes de la unidad interior (válvula de seguridad de calefacción, vaso de expansión y circulador).

### Platinum BC Integra iR32

	4 MR	6 MR	8 MR	10 MR	12 MR / 12 TR	16 MR / 16 TR
SCOP en ACS, aire a 7°C (clima medio)	3,25	3,25	3,13	3,13	2,60	2,60
Tiempo de calentamiento depósito de ACS min	57	57	57	57	57	57
Clase Eficiencia ACS/Perfil dem	A+/L	A+/L	A+/L	A+/L	A/L	A/L
Peso acumulador kg	101,4	101,4	101,4	101,4	101,4	101,4
Peso kit hidráulico	9,3	9,3	9,3	9,3	9,3	9,3



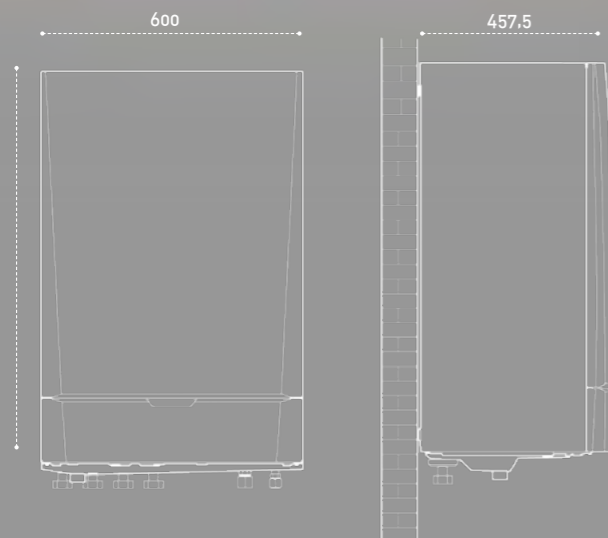
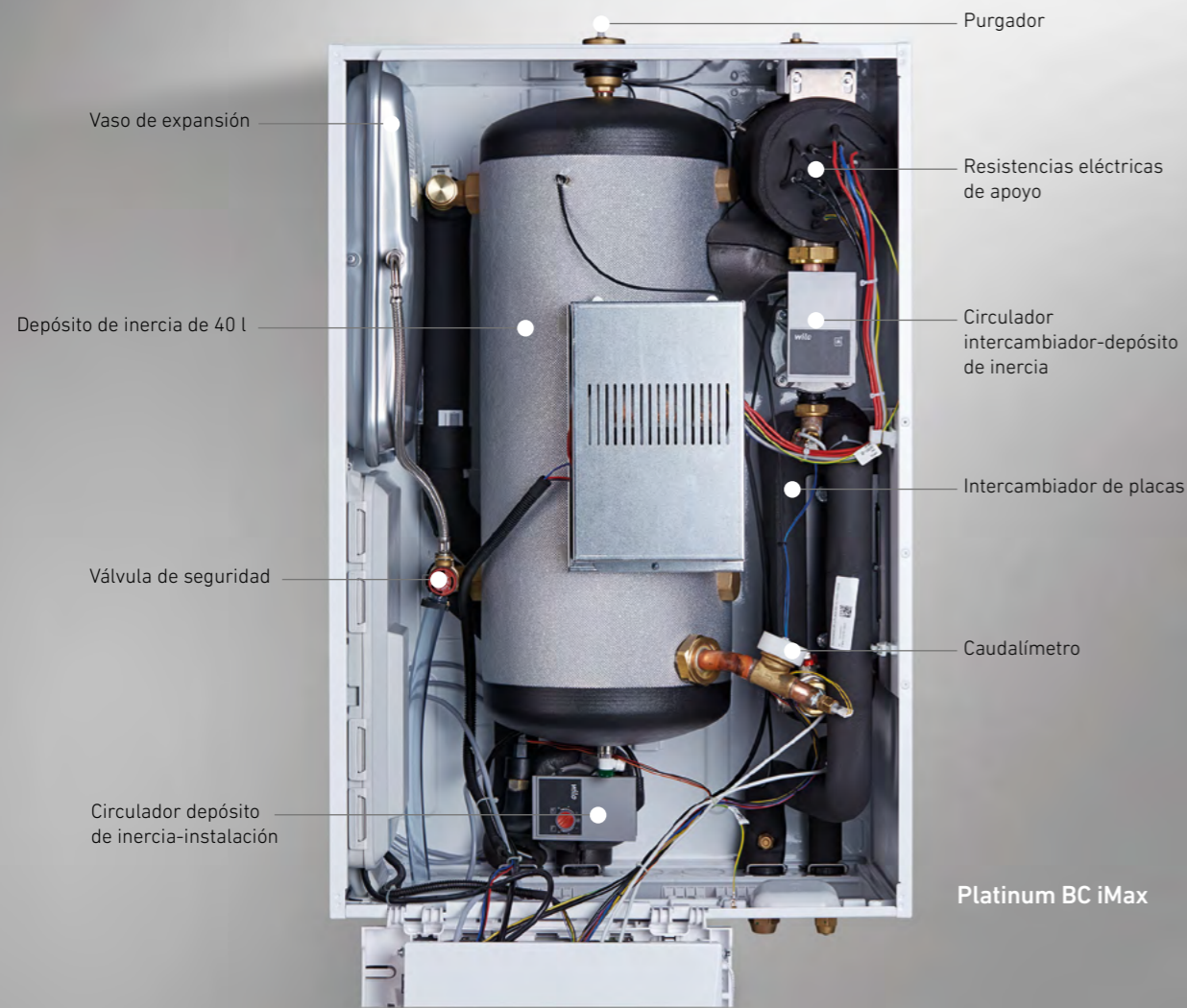
BOMBAS  
DE CALOR **BIBLOC**

## PLATINUM BC iMAX

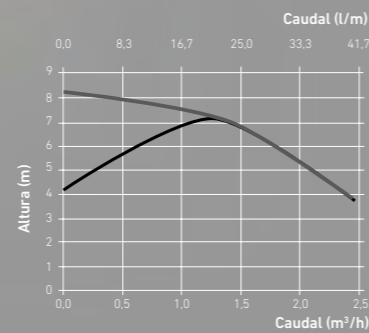
### CARACTERÍSTICAS PRINCIPALES

- Modelos de 22 y 27 kW
- Diseñada para superficies con alta demanda de energía térmica.
- Su avanzado diseño permite controlar hasta 10 bombas de calor en cascada en modo frío y calor.
- Su avanzada tecnología permite controlar tres circuitos de calefacción a diferentes temperaturas.
- Se puede instalar en el interior de la máquina la parte hidráulica del segundo circuito con válvula mezcladora y circulador.
- Cuenta con resistencias de apoyo de alimentación trifásica de 4, 8 y 12 kW.
- Depósito de inercia de 40 litros integrado en el interior de la unidad.

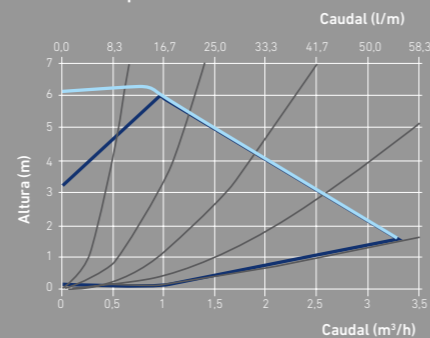
# Platinum BC iMAX



Curva del circulador incluido en la Unidad Interior.



Curva del circulador incluido en el Kit para 2º circuito.



## Depósito de inercia

Dispone de un depósito de inercia de 40 l, reduciendo los arranques de la unidad exterior y alargando la vida útil del equipo.

## Funcionamiento en cascada

Su avanzada electrónica permite el control de hasta 10 bombas de calor en cascada, en modo calor y en modo frío.

## Cuadro de control

La avanzada electrónica que incorpora, permite el control sobre 3 circuitos de calefacción a diferentes temperaturas, uno directo y dos con válvula mezcladora. Además, los accesorios de regulación permiten modificar cualquier parámetro del sistema.

## Conectividad

Compatible con el termostato Wi-Fi TXM BAXI Connect, tanto en calor como en frío.

## Resistencias eléctricas de apoyo integradas

La unidad interior dispone de resistencias eléctricas configurables de 4, 8 o 12 kW de potencia con alimentación trifásica.

## Platinum BC iMax

		22 TR	27 TR
Pot. Calefacción / Consumo (T imp.= 35°C, T amb.= 7°C)	kW	21,70 / 5,48	24,40 / 6,42
Pot. Calefacción / Consumo (T imp.= 45°C, T amb.= 7°C)	kW	20,46 / 6,50	23,90 / 8,13
COP (T imp.= 35°C, T amb.= 7°C)		3,96	3,80
COP (T imp.= 45°C, T amb.= 7°C)		3,15	2,94
Pot. Refrigeración / Consumo (T imp.= 18°C, T amb.= 35°C)	kW	17,65 / 4,65	22,20 / 5,84
Pot. Refrigeración / Consumo (T imp.= 7°C, T amb.= 35°C)	kW	16,28 / 8,41	16,28 / 9,29
EER (T imp.= 18°C, T amb.= 35°C)		3,80	3,80
EER (T imp.= 7°C, T amb.= 35°C)		2,07	1,97
Clase Eficiencia Calefacción 55°C		A+	A+
Clase Eficiencia ACS/Perfil Demanda		A++	A+
Temperatura impulsión máxima Calefacción	°C	60	60
Temperatura impulsión mínima Refrigeración	°C	7	7
Potencia acústica - Interior	dB(A)	43,4	43,4
Peso (vacío) - Ud. Exterior	kg	135	141
Peso (vacío) - Ud. Interior	kg	74	74





# BOMBAS DE CALOR MONOBLOC

Platinum BC Monobloc 2

Platinum BC Monobloc de media potencia PBM

## CARACTERÍSTICAS PRINCIPALES

- La gama de bombas de calor monobloc cuenta con distintos modelos. Desde equipos residenciales de 5 kW a 16 kW de potencia, hasta equipos de media potencia de 20kW a 40 kW.
- Integran en una sola máquina todos los elementos necesarios para llevar a cabo la instalación (circulador, vaso de expansión, válvula de seguridad), no siendo necesaria realizar una instalación frigorífica.
- Los modelos monobloc de ubicación en el exterior, permiten la instalación en cascada, adaptando la potencia a las necesidades de la instalación.



BOMBAS DE CALOR **MONOBLOC**

# PLATINUM BC PLUS MONOBLOC 2

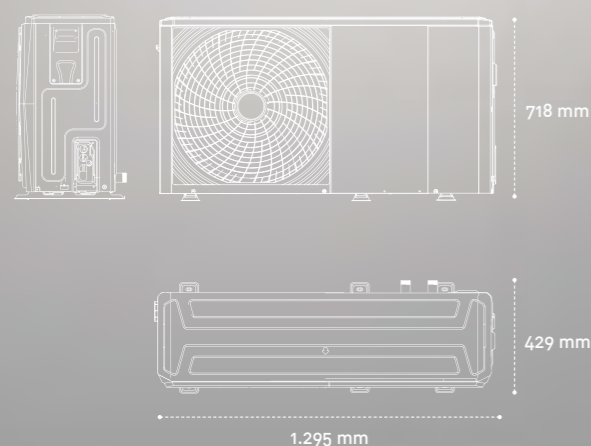
## CARACTERÍSTICAS PRINCIPALES

- Alta eficiencia incluso a baja temperatura exterior.
- Tecnología Inverter, con compresor sobrepotenciado.
- Solución polivalente (calefacción, refrigeración y ACS).
- Sin necesidad de conexión frigorífica.
- Solo cuenta con unidad exterior con todos los elementos necesarios para la instalación.
- Alcanza una temperatura de 65°C, apta para instalaciones con radiadores.
- Fácil de programar. El mando funciona como cuadro de control y como termostato.
- Fluido refrigerante R32.
- Posibilidad de conectar hasta 6 equipos en cascada.

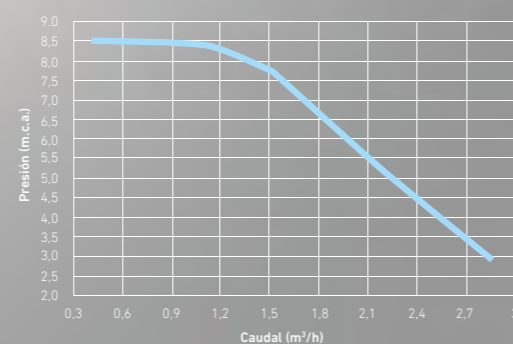


Platinum BC Plus Monobloc 2

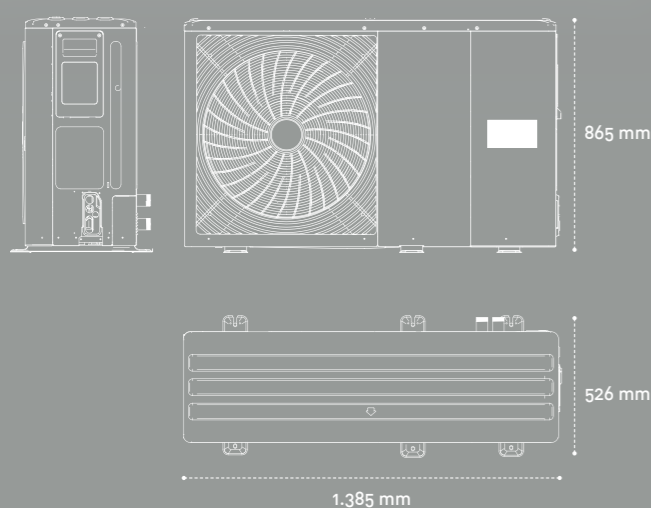
Platinum BC Plus Monobloc 2 . 4 / 6



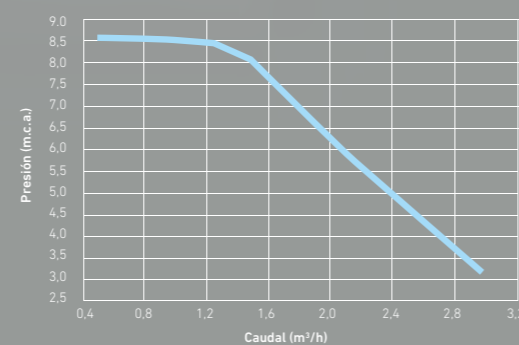
Platinum BC Plus Monobloc 2 . 4 / 6 / 8 / 10 kW



Platinum BC Plus Monobloc 2 . 8 / 10 / 12 / 16



Platinum BC Plus Monobloc 2 . 12 / 16 kW



## Platinum BC Plus Monobloc 2

### Sistema Monobloc

Únicamente cuenta con unidad exterior, no tiene unidad interior.

### Alto rendimiento

Coefficiente COP hasta 5,15. Sus prestaciones garantizan una alta eficiencia incluso con temperaturas exteriores bajas.

### Altas temperaturas de impulsión

La temperatura máxima de impulsión de los equipos es de 65°C, permitiendo trabajar con radiadores.

### Dimensiones más reducidas

Toda la gama está diseñada con un único ventilador, lo que permite contar con dimensiones menores.

### Control inteligente

Existe la posibilidad de controlar hasta dos circuitos, y de hacer conexión en cascada con hasta 6 unidades.

### Mando de control incluido

Permite un control sencillo y además sirve como termostato.

### Platinum BC Plus Monobloc 2

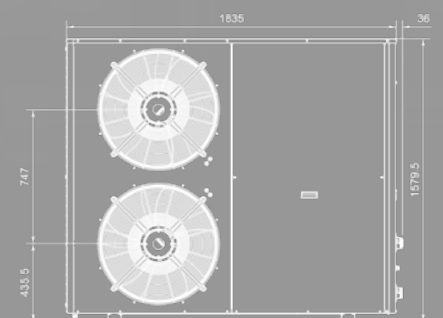
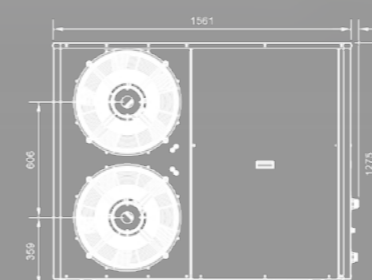
	4 MR	6 MR	8 MR	10 MR	12 MR / TR	16 MR / TR	
Pot. Calefacción / Consumo (T imp.= 35°C, T amb.= 7°C) kW	4,20 / 0,82	6,35 / 1,28	8,40 / 1,63	10,00 / 2,02	12,10 / 2,44	15,90 / 3,53	
Pot. Calefacción / Consumo (T imp.= 45°C, T amb.= 7°C) kW	4,30 / 1,13	6,30 / 1,70	8,10 / 2,10	10,00 / 2,67	12,30 / 3,32	16,00 / 4,57	
COP (T imp.= 35°C, T amb.= 7°C)	5,10	4,95	5,15	4,95	4,95	4,50	
COP (T imp.= 45°C, T amb.= 7°C)	3,80	3,70	3,85	3,75	3,70	3,50	
Pot. Refrigeración / Consumo (T imp.= 18°C, T amb.= 35°C) kW	4,50 / 0,82	6,50 / 1,35	8,30 / 1,64	9,90 / 2,18	12,00 / 3,04	14,90 / 4,38	
Pot. Refrigeración / Consumo (T imp.= 7°C, T amb.= 35°C) kW	4,70 / 1,36	7,00 / 2,33	7,45 / 2,22	8,20 / 2,52	11,50 / 4,18	14,00 / 5,60	
EER (T imp.= 18°C, T amb.= 35°C)	5,50	4,80	5,05	4,55	3,95	3,40	
EER (T imp.= 7°C, T amb.= 35°C)	3,45	3,00	3,35	3,25	2,75	2,50	
Clase Eficiencia Calefacción 55°C	A++	A++	A++	A++	A++	A++	
Clase Eficiencia Calefacción 35°C	A+++	A+++	A+++	A+++	A+++	A+++	
Temperatura impulsión máxima Calefacción	°C	65	65	65	65	65	
Temperatura impulsión mínima Refrigeración	°C	5	5	5	5	5	
Potencia acústica - Exterior	dB(A)	56	60	60	60	65	69
Peso (vacío)	kg	98	98	121	121	144 / 160	144 / 160



Platinum BC Monobloc de media potencia PBM3-i

PBM3-i 20 / 25

PBM3-i 33/40



BOMBAS  
DE CALOR **MONOBLOC**

## PLATINUM BC MONOBLOC DE MEDIA POTENCIA PBM3-i

### CARACTERÍSTICAS PRINCIPALES

- Pensada para grandes superficies. Desde 20 hasta 40 kW.
- Ajusta la potencia a las necesidades de cada momento gracias a su tecnología Inverter con modulación de entre el 12% y el 100%.
- Sin necesidad de conexión frigorífica.
- Solo cuenta con unidad exterior con todos los elementos necesarios para la instalación.
- Permite el funcionamiento en cascada.
- Conectividad Modbus de serie.

# Platinum BC Monobloc PBM3-i

## Ideal para grandes construcciones

Disponible en potencias de 20, 26, 33 y 40 kW para instalaciones con mayores exigencias energéticas.

## Sistema Monobloc

Solo cuenta con una unidad exterior, por tanto, no necesita conexión frigorífica.

## Tecnología inverter

Con un rango de modulación de la potencia del 12% al 100% permite adaptarse a cualquier tipo de demanda.

Compresor sobredimensionado, alargando así la vida del equipo y pudiendo entregar en situaciones que requieran mayor potencia de la nominal.

## Sistema de control

Permite el control con señal 0-10 V o señal Modbus sin necesidad de ningún accesorio adicional.

## Instalación en primera línea de mar

De forma opcional se puede suministrar con tratamiento para protección salina, de este modo se puede instalar en zonas costeras.

## Temperaturas de impulsión hasta 60°C.

## Conexión en cascada

Permite la conexión en cascada de los equipos mediante un control externo.

## Platinum BC Monobloc Media Potencia PBM3-i

		PBM3-i 20	PBM3-i 26	PBM3-i 33	PBM3-i 40
Pot. Calefacción / Consumo (T imp.= 35°C, T amb.= 7°C)	kW	21,20 / 4,84	27,20 / 6,32	33,40 / 7,52	40,20 / 9,35
Pot. Calefacción / Consumo (T imp.= 45°C, T amb.= 7°C)	kW	20,10 / 5,86	26,50 / 7,75	31,30 / 8,97	38,90 / 11,43
COP (T imp.= 35°C, T amb.= 7°C)		4,38	4,30	4,40	4,30
COP (T imp.= 45°C, T amb.= 7°C)		3,43	3,42	3,48	3,40
Pot. Refrigeración / Consumo (T imp.= 18°C, T amb.= 35°C)	kW	21,30 / 4,31	26,00 / 5,60	26,50 / 6,31	37,70 / 8,85
Pot. Refrigeración / Consumo (T imp.= 7°C, T amb.= 35°C)	kW	20,00 / 6,11	24,80 / 7,73	29,00 / 9,06	30,60 / 9,87
EER (T imp.= 18°C, Tamb.= 35°C)		4,95	4,64	4,20	4,26
EER (T imp.= 7°C, T amb.= 35°C)		3,28	3,20	3,20	3,10
Clase Eficiencia Calefacción 35°C		A++	A++	A+++	A+++
Temperatura impulsión máxima Calefacción	°C	60	58	60	60
Temperatura impulsión mínima Refrigeración	°C	7	7	7	7
Potencia acústica - Exterior	dB(A)	65	65	65	65
Peso (vacío)	kg	259	263	333	335



BOMBAS  
DE CALOR **MONOBLOC**

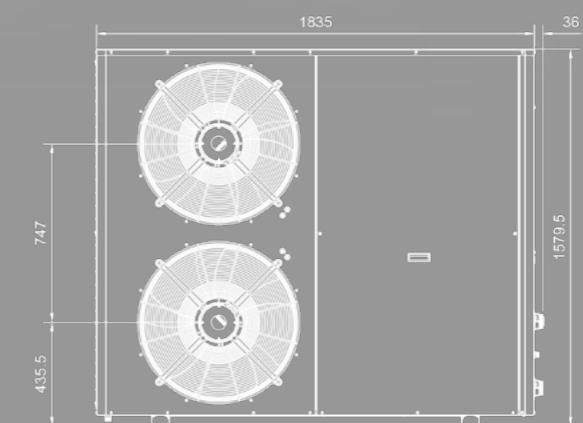
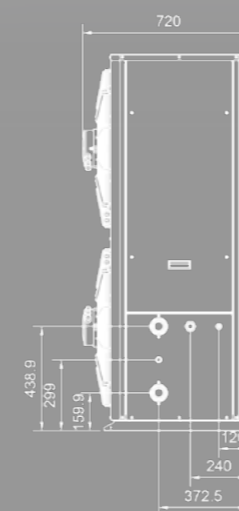
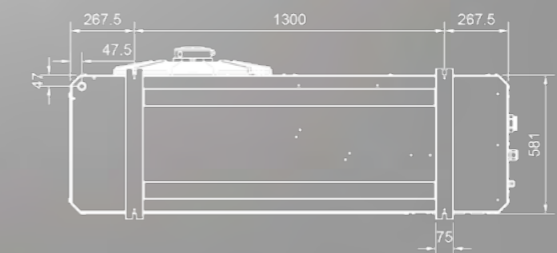
## PLATINUM BC MONOBLOC DE MEDIA POTENCIA PBM4-i

### CARACTERÍSTICAS PRINCIPALES

- Pensada para grandes superficies. Potencias de 20 y 30 kW.
- Ajusta la potencia a las necesidades de cada momento gracias a su tecnología Inverter con modulación de entre el 12% y el 100%.
- Sin necesidad de instalación frigorífica.
- Alcanza una temperatura de 80°C.
- Gas refrigerante natural R290, que no afecta al calentamiento del planeta.
- Permite el funcionamiento en cascada.
- Conectividad Modbus en serie.



Platinum BC Monobloc de media potencia PBM4-i



# Platinum BC Monobloc PBM4-i

## Ideal para grandes construcciones

Disponible en potencias de de 20 y 30 kW, para instalaciones con mayores exigencias energéticas.

## Sistema Monobloc

Solo cuenta con una unidad exterior, por tanto, no necesita conexión frigorífica.

## Refrigerante natural

Las unidades utilizan como refrigerante el R290, un refrigerante natural que no afecta al calentamiento del planeta.

## Tecnología inverter

Con un rango de modulación de la potencia del 12% al 100% permite adaptarse a cualquier tipo de demanda. Compresor sobredimensionado, alargando así la vida del equipo y pudiendo entregar en situaciones que requieran mayor potencia de la nominal.

## Sistema de control

Permite el control con señal 0-10 V o señal Modbus sin necesidad de ningún accesorio adicional.

## Instalación en primera línea de mar

De forma opcional se puede suministrar con tratamiento para protección salina, de este modo se puede instalar en zonas costeras.

## Altas temperaturas de impulsión

Temperaturas de impulsión de hasta 80°C a temperatura exterior de 0°C y 70°C a -15°C.

## Conexión en cascada

Permite la conexión en cascada de los equipos mediante un control externo.

## Platinum BC Monobloc Media Potencia PBM4-i

	PBM4-i 20	PBM4-i 30 <sup>(1)</sup>
Pot. Calefacción / Consumo (T imp.= 35°C, T amb.= 7°C)	20	30
Pot. Calefacción / Consumo (T imp.= 45°C, T amb.= 7°C)	19,8	30
COP (T imp.= 35°C, T amb.= 7°C)	4,44	4,51
COP (T imp.= 45°C, T amb.= 7°C)	3,52	3,45
Pot. Refrigeración / Consumo (T imp.= 18°C, T amb.= 35°C)	19,7	30
Pot. Refrigeración / Consumo (T imp.= 7°C, T amb.= 35°C)	19,7	25
EER (T imp.= 18°C, T amb.= 35°C)	5,14	4,62
EER (T imp.= 7°C, T amb.= 35°C)	3,31	3,1
Clase Eficiencia Calefacción 35°C	A+++	A+++
Temperatura impulsión máxima Calefacción	80	80
Temperatura impulsión mínima Refrigeración	7	7
Potencia acústica - Exterior	63	63
Peso (vacío)	318	335



BOMBAS  
DE CALOR MONOBLOC

## PLATINUM BC MONOBLOC MEDIA POTENCIA PBM4-I

### CARACTERÍSTICAS PRINCIPALES

- Pensada para grandes superficies. Desde 20 hasta 42 kW.
- Unidades monobloc para la instalación en interior, gracias a los ventiladores diseñados para conectar conductos de aire.
- Ajusta la potencia a las necesidades de cada momento gracias a su tecnología Inverter.
- Solución polivalente (calefacción, refrigeración y ACS).
- Sin necesidad de conexión frigorífica.
- Alcanza una temperatura de 60°C, apta para instalaciones con radiadores.
- Permite el control de hasta 4 bombas de calor en cascada.

# Platinum BC Monobloc PBMC-i

## Ideal para grandes construcciones

Disponibles en potencias de 20, 25, 30, 35 y 42kW y con múltiples opciones de control para las instalaciones con mayores exigencias.

## Sistema Monobloc

Solo cuenta con una unidad exterior, por tanto, no necesita conexión frigorífica.

## Mando de control incluido

El control de la unidad se incluye en el interior de la máquina. Éste permite el manejo de las unidades tanto para refrigeración, como para calefacción y ACS.

## Conexión en cascada

Permite la conexión de hasta 4 equipos en cascada, permitiendo llegar hasta instalaciones de hasta 168 kW.

## Instalación en el interior

Unidades diseñadas para ser instaladas en el interior con presión disponible para conectar conductos de aire en las aspiración e impulsión.

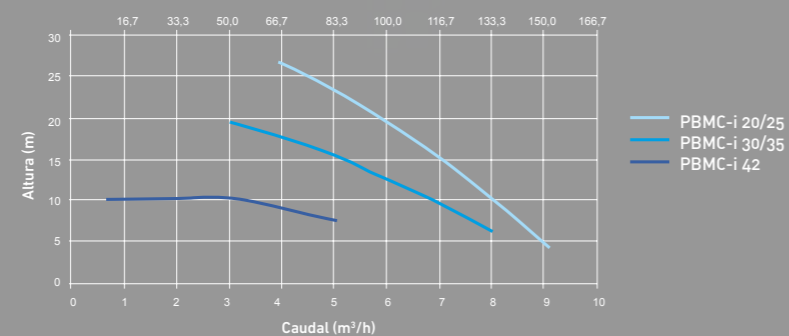
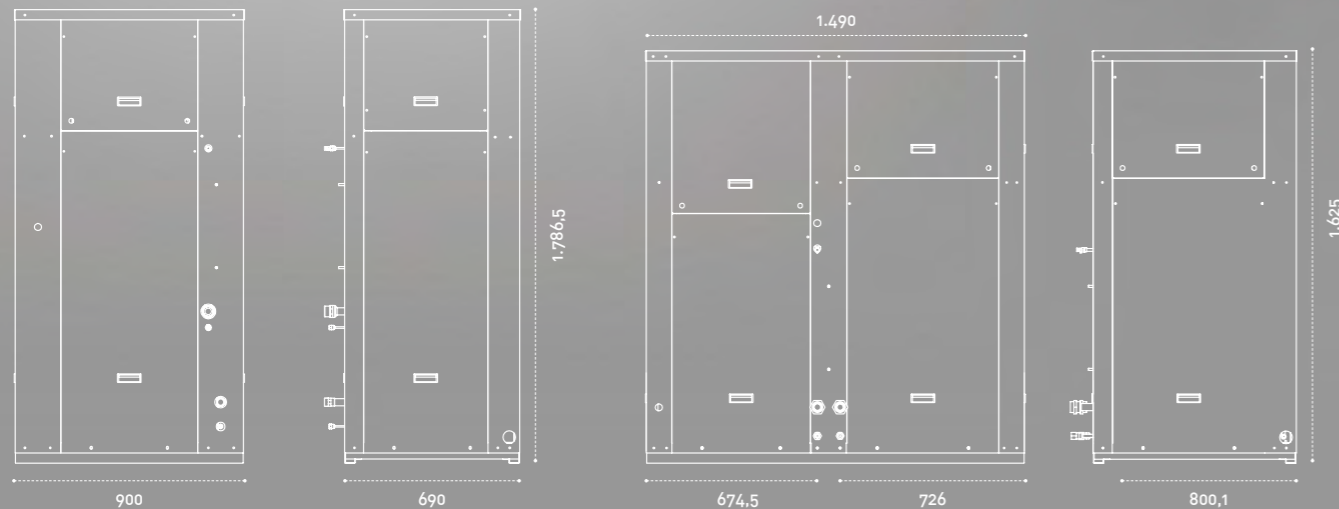
## Platinum BC Monobloc Media Potencia

	PBMC-i 20	PBMC-i 25	PBMC-i 30	PBMC-i 35	PBMC-i 42
Pot. Calefacción / Consumo (T imp.= 35°C, T amb.= 7°C) kW	21,50 / 5,50	25,80 / 6,50	30,00 / 8,30	35,50 / 9,20	41,80 / 10,70
Pot. Calefacción / Consumo (T imp.= 45°C, T amb.= 7°C) kW	20,90 / 6,39	24,80 / 7,49	28,70 / 9,41	34,30 / 10,69	40,40 / 12,59
COP (T imp.= 35°C, T amb.= 7°C)	3,91	3,97	3,60	3,86	3,91
COP (T imp.= 45°C, T amb.= 7°C)	3,27	3,31	3,05	3,21	3,21
Pot. Refrigeración / Consumo (T imp.= 18°C, T amb.= 35°C) kW	25,50 / 7,00	29,80 / 8,30	35,00 / 9,80	41,30 / 10,90	48,70 / 12,80
Pot. Refrigeración / Consumo (T imp.= 7°C, T amb.= 35°C) kW	19,00 / 6,51	22,40 / 7,70	25,80 / 9,31	30,50 / 10,30	35,90 / 12,09
EER (T imp.= 18°C, T amb.= 35°C)	3,64	3,59	3,57	3,79	3,80
EER (T imp.= 7°C, T amb.= 35°C)	2,92	2,91	2,77	2,96	2,97
Clase Eficiencia Calefacción 35°C	A+	A+	A+	A+	A+
Temperatura impulsión máxima Calefacción °C	60	60	60	60	60
Temperatura impulsión mínima Refrigeración °C	5	5	5	5	5
Potencia acústica - Exterior dB(A)	79	79	89	89	90
Peso (vacío) kg	215	217	353	359	374

Platinum BC Monobloc de media potencia PBMC-i

PBMC-i 18 / 25

PBMC-i 30 / 42





# BOMBAS DE CALOR ACS

BC ACS iR290  
BC ACS Split

## CARACTERÍSTICAS PRINCIPALES

- Bombas de calor exclusivas para agua caliente sanitaria.
- Elevado rendimiento estacional SCOP.
- Protección catódica anticorrosión.
- Modelos preparados para instalaciones junto a paneles solares térmicos.
- Sistema antilegionela.

# GAS iR290

## Más sostenibles con el medio ambiente

Los modelos BC ACS iR290 han sido diseñados para minimizar el impacto medioambiental, por ese motivo contienen gas refrigerante R290, un refrigerante que tiene un índice de calentamiento global prácticamente nulo y es inocuo para la capa de ozono.

Adicionalmente, el gas refrigerante R290 es más eficiente que otros gases gracias a sus propiedades termodinámicas, y se obtiene de forma natural sin necesidad de aditivos o productos químicos.



## Cuadro de control MK2.2

- Incluido todos los modelos de la gama BC ACS iR290
- Programación sencilla y rápida puesta en marcha.
- Programación sencilla y rápida puesta en marcha.
- Fácil acceso a los controles de usuario, temperaturas, cambios de modo de funcionamiento, etc.



Cuadro control MK2.2





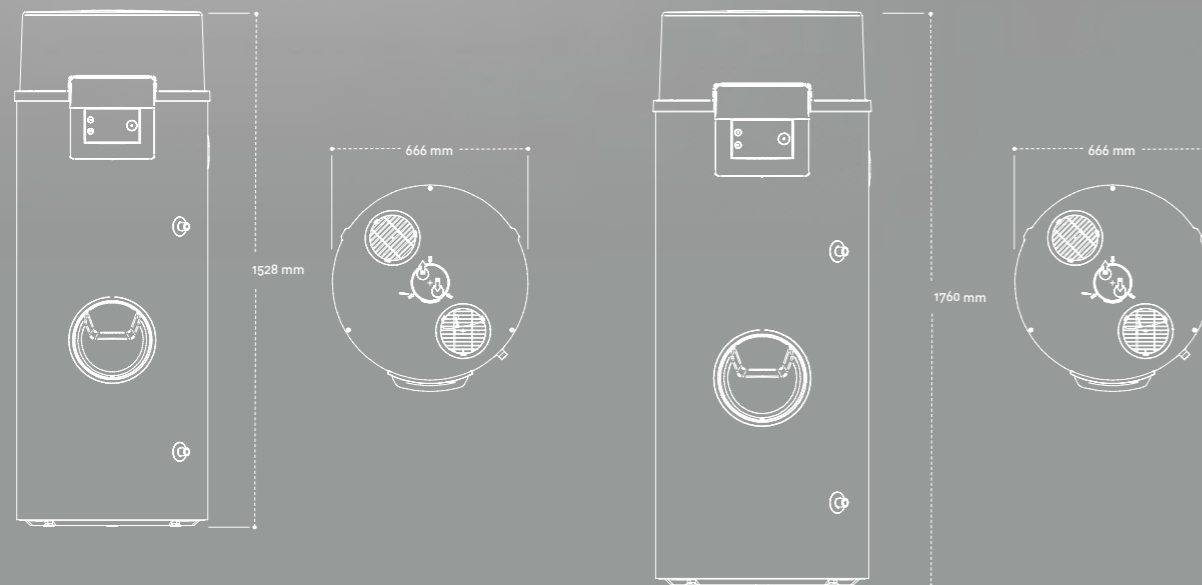
## BC ACS 200-300 iR290



BC ACS 200-300 iR290

BC ACS IN 200 y BC ACS 1E 200 (mm)  $\varnothing 200$

BC ACS IN 300 y BC ACS 1E 300 (mm)



### Ahorro energético

Cuenta con SCOPs de hasta 3,83. Consigue ahorros de hasta un 70% en la factura energética respecto a los termos eléctricos.

### Alta durabilidad asegurada

El acumulador está fabricado en resistente acero esmaltado. Incorpora una protección catódica electrónica que alarga la vida útil de la bomba de calor y reduce su mantenimiento.

### Protección antilegionela

La bomba de calor puede calentar el agua hasta 65°C, y con el apoyo de una resistencia eléctrica de 1,8 kW puede alcanzar hasta los 75°C para tratar el agua y eliminar bacterias.

### Energía solar

Los modelos BC ACS 200/300-1E pueden conectarse directamente a la instalación de energía solar térmica, dado que cuenta con un intercambiador en su interior que también permite la conexión a una caldera.

### Conducción del aire

La aspiración y extracción de aire de la bomba calor puede conducirse a través de un conducto de 160 mm de diámetro.

BC ACS 200 - 300	BC ACS IN 200	BC ACS IN 300	BC ACS 1E 200	BC ACS 1E 300	
Volumen acumulador	l	196	251	188	243
SCOP en ACS, aire a 14°C (clima cálido) (1)		3,34	3,83	3,56	3,70
SCOP en ACS, aire a 7°C (clima medio) (1)		3,09	3,48	3,15	3,28
COP a 15°C ambiente (2)		3,25	3,63	3,33	3,54
Clase de eficiencia en ACS / Perfil de demanda		A+/L	A+/XL	A+/L	A+/XL
Tiempo de carga (15-51°C) a 15°C ambiente	h	6 h 6 min	8 h 8 min	5 h 52 min	7 h 58 min
Potencia BC en ACS con 15°C de aire	W	1.455	1.450	1.478	1.410
Consumo eléctrico medio	W	560	560	560	560
Potencia acústica	dB	49	49	49	49
Longitud máxima conexión aire $\varnothing 160$ mm	m	10 (aspiración) + 10 (extracción)	10 (aspiración) + 10 (extracción)	10 (aspiración) + 10 (extracción)	10 (aspiración) + 10 (extracción)
Peso en vacío	kg	88	99	102	113

(1) Según norma EN 16147:2017 tomando el aire del exterior.

(2) Según norma EN 16147:2017 tomando el aire del interior de la sala.

## BC ACS SPLIT

### El rendimiento más elevado

Con un SCOP de hasta 3,99 es uno de los equipos de generación de ACS con más rendimiento del mercado.

### Se adapta a todos los hogares

Con modelos disponibles de acumuladores de 150, 215 o 270 l.

Los modelos de 215 y 270 l son de pie, mientras que el de 150 es mural. Para saber cuál es el más indicado se puede calcular a partir del consumo medio en una ducha de 5 minutos, que son 55 litros.

### Duradero y actual

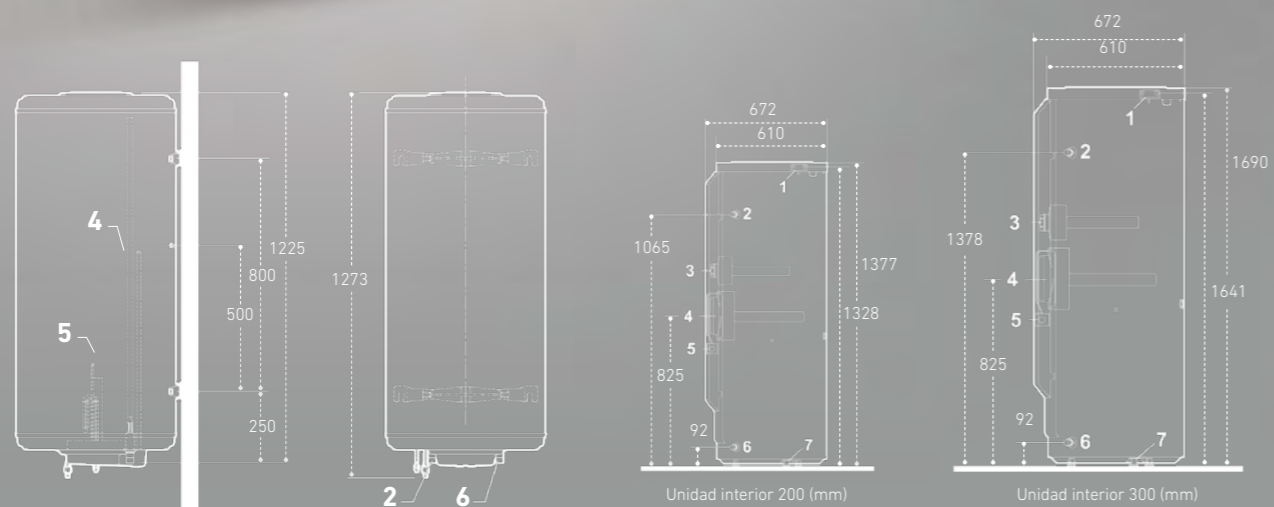
Para alargar su vida útil, el acumulador está acabado en acero esmaltado e incorpora protección catódica por ánodo de magnesio.

### Optimiza el espacio

Gracias a su sistema de dos unidades separadas, permite reducir el espacio ocupado en el interior de la vivienda, y evitar el ruido provocado por el compresor, que se encuentra en la unidad exterior.

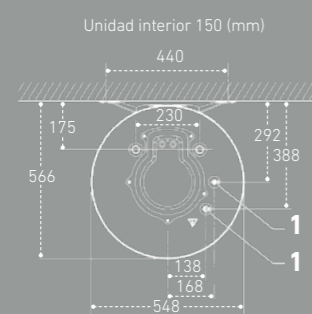


BC ACS SPLIT



Unidad interior 200 (mm)

Unidad interior 300 (mm)

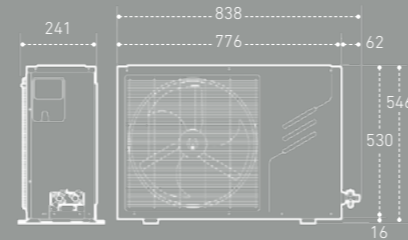


Unidad interior 150 (mm)

Cuadro de control cableado  
150, 200 y 300 (mm)



Unidad exterior 150, 200 y 300 (mm)



1. Conexiones frigoríficas 1/4" 3/8"
2. Salida de agua caliente sanitaria G 3/4"
3. Ánodo de magnesio
4. Resistencia calefactora

5. Termostato de seguridad
6. Entrada de agua fría sanitaria G 3/4"
7. Pies ajustables

### BC ACS SPLIT

		BC ACS SPLIT 150	BC ACS SPLIT 200	BC ACS SPLIT 300
Volumen acumulador	l	150	215	270
Instalación		Mural	Vertical	Vertical
SCOP en ACS, aire a 14°C (clima cálido) (1)		3,82	3,99	3,93
SCOP en ACS, aire a 7°C (clima medio) (1)		3,26	3,30	3,33
Clase eficiencia Energetica ACS / Perfil de demanda		A+/L	A+/L	A+/L
Tiempo de carga (15-55°C) a 7°C ambiente	h	4	5,5	7,1
Potencia BC en ACS con 7°C de aire	W	1750	1750	1750
Consumo eléctrico medio	W	900	900	900
Potencia resistencia eléctrica apoyo	W	1600	2400	2400
Potencia acústica unidad exterior	dB	59	57	57
Potencia acústica unidad interior	dB	15	17	17
Peso unidad exterior	kg	33	33	33
Peso unidad interior en vacío	kg	60,5	70	82
Longitud conexión frigorífica (mín/máx)	m	2 / 20	2 / 20	2 / 20
Diferencia máx. altura entre módulos	m	10	10	10

(1) Según norma EN 16147:2017.

# SERVICIOS AL CLIENTE SISTEMAS AEROTERMIA\*

Desde BAXI queremos ayudar a los instaladores en el montaje y puesta en funcionamiento de los sistemas de aerotermia. Para ello hemos desarrollado un amplio catálogo de servicios.

## Estudio de la instalación

- GRATIS -

**Dimensionado y selección** de los componentes de la instalación.

**Cálculos** energéticos y de ahorro.

**Esquema de principio** de la instalación Planos de ubicación de los equipos.

**Memoria técnica** de la instalación.

## Visita durante la instalación

- GRATIS -

**Explicación** de cómo interconectar frigoríficamente las máquinas.

**Explicación** de cómo conectar eléctricamente los diferentes componentes de la instalación.

**Explicación** de cómo conectar hidráulicamente los diferentes componentes de la instalación.

**Consideraciones** sobre el resto de la instalación.

## Pre-arranque de la instalación

70 €

**Comprobación** del conexionado hidráulico y eléctrico de la instalación.

**Verificar** el funcionamiento de la bomba de calor.

**Programación** de los parámetros de la bomba de calor.

**Ajuste** de las bombas circulatorias.

**Comprobar** el funcionamiento de los emisores (suelo radiante y fancoils).

**Programación** de los parámetros del control de la instalación.

**Comprobación** del funcionamiento del termostato Wifi.

## Puesta en marcha de la instalación

- GRATIS -

**Comprobación** del correcto funcionamiento del sistema.

**Programación** de los parámetros de la bomba de calor y del sistema de control.

**Comprobación** funcionamiento termostato Wifi.

**Explicación** al usuario del funcionamiento de los equipos.

## Conexionado eléctrico de la bomba de calor

45 €\*

**Conexionado** de la unidad interior.

**Conexionado** de la unidad exterior.

**Interconexionado** entre la unidad interior y la unidad exterior.

**Conexionado** de las resistencias eléctricas de la unidad interior, en caso que sea necesario.

**Conexionado** del termostato de ambiente.

\* No incluye materiales (cable, regletas, etc.).

## Conexionado frigorífico

65 €\*

**Abocardado** de las tuberías.

**Conexionado** de las tuberías.

**Realizar el vacío** para eliminar la humedad de las tuberías.

**Comprobación** de fugas en el circuito frigorífico.

\* Las tuberías deberán estar correctamente montadas. No incluye materiales ni fluido frigorífico.

## Llenado y regulación del suelo radiante

100 €\*

**Equilibrado** hidráulico de la instalación.

**Configuración** del sistema de control.

\* No incluye materiales.

## Contrato de mantenimiento de la bomba de calor

- DESDE  
140 € / AÑO -

**Visita anual** donde se realizarán todas las comprobaciones necesarias para el buen funcionamiento, siguiendo el protocolo técnico establecido.

**Mano de obra y desplazamiento gratuito** en caso de que se genere cualquier avería.

Para más información, consultar el siguiente enlace:  
<https://www.baxi.es/contrata-tu-mantenimiento>

\*Los precios establecidos sobre los servicios de Sistemas de Aerotermia BAXI no incluyen el I.V.A.

# SERVICIOS PARA EL PROFESIONAL

## FORMACIÓN

El sector de la climatización exige un esfuerzo constante en innovación y puesta al día acorde a la evolución de unos productos que ofrecen cada vez más y mejores prestaciones.

Por eso, en BAXI tenemos el compromiso de formar, de manera continuada y gratuita, a todos aquellos profesionales técnicos con una alta capacitación, para que puedan ofrecer plena confianza a nuestros usuarios y una total garantía de éxito.

Apúntate en  
[www.baxi.es](http://www.baxi.es)

### Centro de Formación Madrid

Tomás Redondo, 2  
28003 Madrid  
Tel. 91 887 2889

### Centro de Formación Barcelona

Manganès, 2  
08755 Castellbisbal (Barcelona)  
Tel. 93 413 3920

### Centro de Formación Asturias

Pérez Galdós, 14  
33012 Oviedo (Asturias)  
Tel. 98 528 0642

## BAXIWICA

### HERRAMIENTA DE CÁLCULO DE INSTALACIONES PARA PROFESIONALES

Disponemos de una aplicación online completa y gratuita con la que vuestra oficina técnica podrá realizar el cálculo de instalaciones de climatización de manera rápida, sencilla y fiable. La aplicación permite crear, gestionar y compartir proyectos con los cliente de forma fácil e intuitiva.

Gracias a esta herramienta podrás obtener un primer diseño de tus instalaciones con esquemas tipo, cálculos y presupuestos.

- Resultados de los cálculos con gráficos
- Justificación de los cálculos
- Esquemas hidráulicos tipo
- Listado de materiales

## CLUB BAXI FIDELITY

En el Club BAXI Fidelity queremos premiar tu compromiso y confianza con distintos beneficios: tendrás regalos seguros acumulando puntos, los cuales, podrás consultar en el catálogo online disponible en nuestra web. También tendrás otros premios en metálico con la tarjeta del Club, promociones exclusivas, sorteos, concursos y mucho más.

El Club BAXI Fidelity te mantiene informado en primicia de las noticias del sector y de la marca.

Ser miembro del Club BAXI Fidelity es tener material de gran ayuda: folletos específicos y personalizables para el negocio del instalador, materiales para el punto de venta, merchandising BAXI y acceso al programa de financiación para el usuario CREDICALOR.



# SOPORTE AL PROFESIONAL

## BAXI SOLUTIONS

BAXI Solutions es un departamento creado para dar soporte técnico y comercial para los proyectos de instalaciones de nuestros clientes. Integrando todos los equipos y su regulación en una única solución integral.

### Soluciones desde el inicio

Te guiamos desde la fase de diseño hasta la puesta en marcha para lograr que las instalaciones funcionen de la forma más eficiente posible, de acuerdo a los requerimientos del proyecto.

### Instalaciones centralizadas de calor y frío

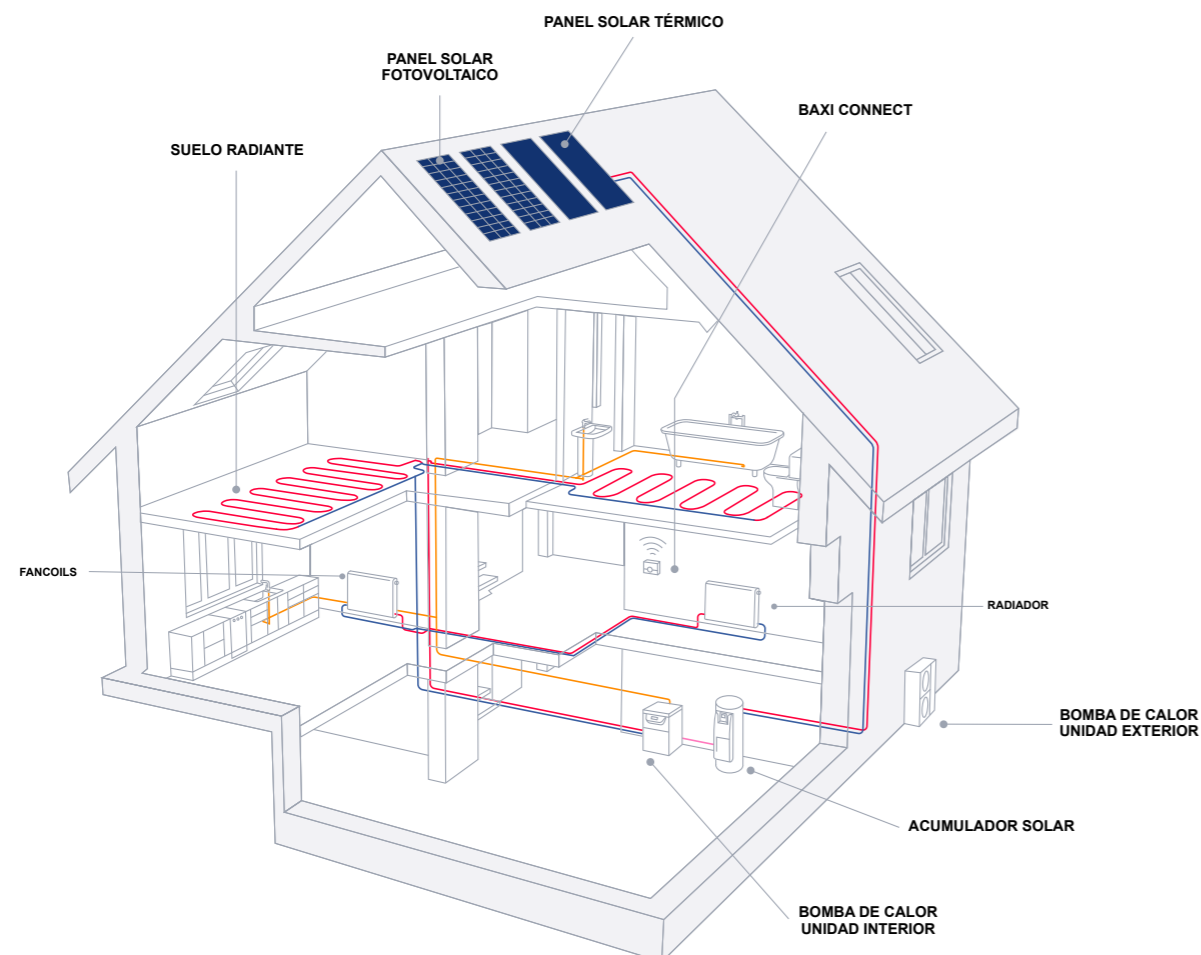
El departamento de preventa presta el apoyo técnico necesario para el diseño y dimensionado de salas de calderas y bombas de calor centralizadas.

### Herramientas on line

Además, disponemos de una serie de herramientas que le permitirán acertar en tus instalaciones.

- **Bloques BIM y CAD** para su inclusión en proyectos de ingeniería.
- Catálogo en formato **PRESTO**.

## Soluciones Integrales



# SOPORTE AL PROFESIONAL

## PROYECTOS DE CLIMATIZACIÓN DE VIVIENDAS

Conoce alguno de nuestros proyectos, una muestra del compromiso por la eficiencia y el uso energías renovables que respetan el medio ambiente.

### Reforma de una Masía del 1790 en viviendas unifamiliares en la Costa Brava

Sistema combinado de aerotermia y aire acondicionado para la producción de calefacción, refrigeración y agua caliente sanitaria.

- Tipo de edificación: Nueva construcción
- Servicios: Calefacción / Refrigeración / Agua caliente (ACS)

### PRODUCTOS:

- Platinum BC IPLUS
- Regulación: BAXI Connect
- Energías renovables: Aerotermia.
- Emisores: Suelo radiante, fancoils y unidades interiores de conducto.



### Primer edificio Passivhaus con climatización BAXI en Lugo

Sistema centralizado de aerotermia y energía solar fotovoltaica en la primera casa pasiva de obra nueva en Galicia.

- Tipo de edificación: Nueva construcción
- Servicios: Calefacción / Refrigeración / Agua caliente (ACS)

### PRODUCTOS:

- Platinum BC Monobloc
- Suelo radiante.
- Paneles fotovoltaicos 10kWp





## Cuando necesites ayuda, queremos ser tu primera opción.

Presentamos el **Teléfono de asistencia al profesional.**  
Una línea directa con la solución a todas tus dudas y problemas.

De lunes a viernes  
de 8:00 a 20:00h  
**900 80 20 68**

### **BAXI**

Tel. 902 89 80 00  
www.baxi.es

### **DELEGACIÓN CENTRO**

Tel. 91 746 0830  
delegacion.centro@baxi.es

### **DELEGACIÓN NORTE**

Tel. 944 754 624  
delegacion.norte@baxi.es

### **DELEGACIÓN SUR**

Tel. 96 340 2013  
delegacion.sur@baxi.es

### **DELEGACIÓN ESTE**

Tel. 93 263 4028  
delegacion.este@baxi.es

### **DELEGACIÓN OESTE**

Tel. 98 528 0642  
delegacion.oeste@baxi.es

