



Platinum iPlus

Conectividad: la gama Platinum iPlus se suministra con el termostato Wi-Fi BAXI Connect TXM o el inalámbrico RXM, permitiendo el control de la calefacción mediante App.

Mayor sostenibilidad con el Hydrogen Ready: pueden trabajar con una mezcla de gas natural y hasta un 20% de hidrógeno para contribuir así en la reducción de emisiones CO2. Compatibles con biometano (gas renovable).

Amplia gama de modelos: calderas estancas con versiones mixtas instantáneas (MAX), mixtas acumulación con acumulador incorporado (Combi) y mixta acumulación por medio de un acumulador opcional

(AF). Compatibles con gas natural y gas propano.

Máximos niveles de confort en ACS: sistema MAX de microacumulación en ACS para una respuesta más rápida en este servicio. Acumulador de acero inoxidable integrado de 80 litros en el modelo Combi.

Ajuste instantáneo de gas: cambio de natural a propano modificando sólo parámetros sin necesidad de ajustar la válvula de gas.

Lenado inteligente: La caldera incorpora una electroválvula que permite al usuario llenar el circuito de calefacción en caso de presión insuficiente tanto desde la propia caldera como desde los termostatos Baxi Connect y su App.

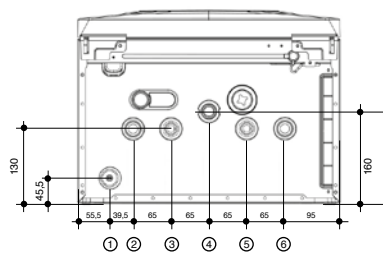
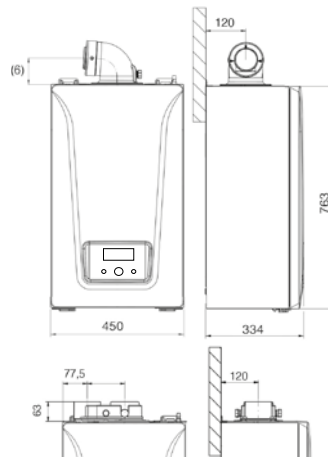


Platinum Max iPlus

	24/24 F	30/30 F	35/35 F
Potencia térmica nominal agua caliente kW	24,0	30,0	35,0
Potencia térmica nominal Calefacción 80/60°C kW	20,0	24,0	32,0
Potencia térmica nominal Calefacción 50/30°C kW	21,6	26,1	34,9
Potencia térmica reducida Calefacción 80/60°C kW	2,4	3,0	3,5
Clase de Eficiencia en Calefacción	A (*)	A (*)	A (*)
Clase de Eficiencia en ACS / Perfil de demanda	A / XL	A / XL	A / XXL
Rendimiento a potencia nominal (50/30 °C) %	105,8	105,8	105,8
Producción ACS ΔT 25°C (1) l/min	13,8	17,2	20,1
Volumen del acumulador l	-	-	-
Peso neto aproximado kg	31,5	31,5	32
Capacidad depósito expansión l	7,8	7,8	7,8
Longitud máx. conducto concéntrico 60/100 mm m	10	10	10
Longitud máx. conducto concéntrico 80/125 mm m	25	25	25
Longitud máx. conducto doble 80 mm (2) m	80	80	80
Tipo de gas (3)	GN/GP	GN/GP	GN/GP
Termostato BAXI Connect	TXM	RXM	TXM
Referencia (4)	7786230	7786235	7786232
Referencia (5)	7786284	7786287	7786285
Precio	2.984 €	3.056 €	3.187 €

3 bultos: Caldera con soporte fijación y plantilla con llaves (ida/ret. Calefacción y AFS) + kit evacuación + termostato BAXI Connect

- (1) Sin limitador de caudal.
- (2) El conducto de aspiración debe ser como máximo de 10 metros para modelos 24 AF-24/24F-28 AF-30/30F y de 15 metros para modelos 32 AF - 35/35F.
- (3) Se suministran preparadas para gas natural y para poder trabajar en gas propano, sólo se requiere cambiar ciertos parámetros de la caldera.
- (4) Referencia correspondiente a la caldera con el kit horizontal concéntrico 60/100 (140040191). Consultar las combinaciones con otros kits en el apartado "Accesorios" de este capítulo.
- (5) Referencia correspondiente a la caldera con el kit horizontal concéntrico de bajo perfil 60/100 (7221053). Consultar las combinaciones con otros kits en apartado "Accesorios" de este capítulo.
- (6) 158 mm, con kit 60/100, ref. 140040191, 80 mm, con kit de bajo perfil 60/100, ref. 7221053.
- (7) En los tres modelos AF, para gestionar el servicio de ACS por medio de acumulador opcional, es obligatorio solicitar la sonda de inmersión QAZ 36, de ref. 140040210.



1. Drenaje de condensado / Válvula de seguridad
2. Ida calefacción (3/4")
3. Salida de ACS (1/2") / Ida acumulador ACS (3/4")
4. Conexión gas (3/4")
5. Entrada agua de red (1/2")
6. Retorno calefacción (3/4") / depósito de ACS (3/4")

BAXI ofrece una verificación gratuita de la Puesta en Marcha de la caldera, realizada, a petición del usuario, por el Servicio Oficial BAXI.

A+, mayor eficiencia energética: La clasificación energética en calefacción de las calderas Platinum iPlus indicadas se incrementa a A+ al combinarse con su termostato BAXI Connect. Adicionalmente, esto conlleva un mayor confort (*).

Circulador modulante conforme a la ErP: reduce el consumo eléctrico y el nivel sonoro de funcionamiento.

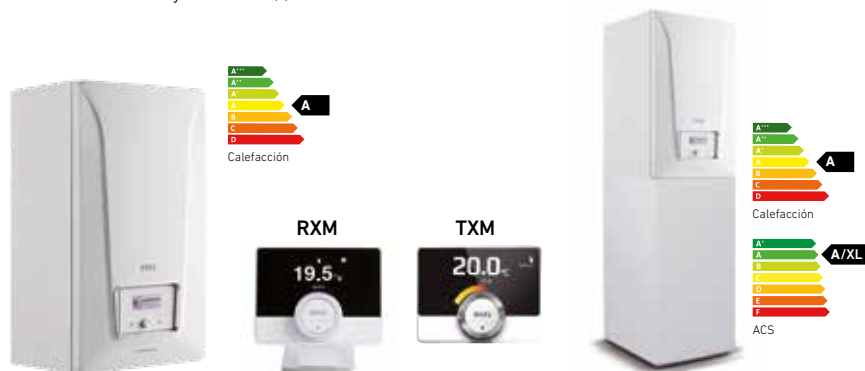
Diseño robusto: intercambiador de calor primario monotérmico de acero inoxidable. Grupo hidráulico de latón.

Tecnología GAS INVERTER con ratio de modulación 1:10 para un funcionamiento más eficiente, fiable y silencioso.

Función purgado de la instalación: facilita la eliminación del aire en el circuito de Calefacción.

Amplia gama de accesorios de regulación: permiten gestionar instalaciones de alta o baja temperatura o con apoyo solar para ACS. Ver capítulo "Termostatos y Regulación".

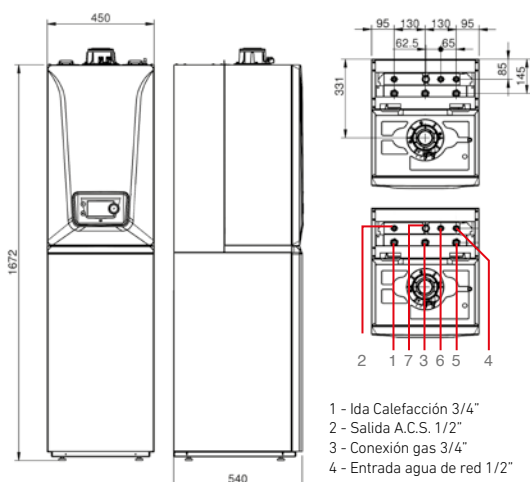
Salida de evacuación adaptable: La salida concéntrica de evacuación de los productos de la combustión permite la salida tanto en dirección vertical como horizontal mediante el codo incluido en el kit entregado por defecto. Opción disponible con doble conducto y conductos flexibles. También dispone de un kit horizontal de bajo perfil que permite reducir aún más la altura total de instalación.



Platinum iPlus						Platinum Combi iPlus					
24 AF		28 AF		32 AF		24 AIFM		28 AIFM		32 AIFM	
-	-	-	-	-	-	28,0	32,0	35,0	-	-	-
24,0	28,0	32,0	32,0	24,0	28,0	24,0	28,0	32,0	-	-	-
26,1	30,6	34,9	34,9	26,1	30,6	26,1	30,6	34,9	-	-	-
2,8	3,2	3,5	3,5	2,8	3,2	2,8	3,2	3,5	-	-	-
A (*)	A (*)	A (*)	A (*)	A (*)	A (*)	A (*)	A (*)	A (*)	-	-	-
-	-	-	-	-	-	A / XL	A / XL	A / XL	-	-	-
105,8	105,8	105,8	105,8	105,8	105,8	105,8	105,8	105,8	-	-	-
-	-	-	-	-	-	16,1	18,4	20,1	-	-	-
-	-	-	-	-	-	80	80	80	-	-	-
31,3	32	32	32	31,3	32	67,3	68	68	-	-	-
7,8	7,8	7,8	7,8	7,8	7,8	7,8	7,8	7,8	-	-	-
10	10	10	10	10	10	10	10	10	-	-	-
25	25	25	25	25	25	25	25	25	-	-	-
80	80	80	80	80	80	80	80	80	-	-	-
GN/GP		GN/GP		GN/GP		GN/GP		GN/GP		GN/GP	
TXM	RXM	TXM	RXM	TXM	RXM	TXM	RXM	TXM	RXM	TXM	RXM
7786240	7786243	7786241	7786244	7786242	7786245	7807145	7807149	7807146	7807150	7807147	7807152
7786290	7786293	7786291	7786294	7786292	7786295	7807153	7807156	7807154	7807157	7807155	7807158
2.874 €	2.944 €	3.172 €	3.248 €	3.554 €	3.638 €	4.970 €	5.117 €	5.168 €	5.315 €	5.491 €	5.639 €

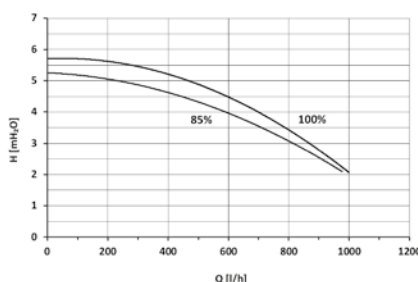
3 bultos: Caldera con soporte fijación y plantilla con llaves (ida/ret. Calefacción y AFS) + kit evacuación + BAXI Connect

4 bultos: Caldera con soporte fijación y plantilla con llaves (ida/ret. Calefacción y AFS) + depósito Combi + kit evacuación + BAXI Connect



Presión disponible a la salida de la caldera

24/24 F, 30/30 F, 24 AF, 28 AF, 24 AIFM y 28 AIFM



35/35 F, 32 AF y 32 AIFM

