

# BAXI

CLIMATIZACIÓN



GRUPOS TÉRMICOS DE GASÓLEO

# LÍDERES EN CLIMATIZACIÓN

Somos una compañía líder en sistemas de climatización para el hogar. Desarrollamos soluciones eficientes e innovadoras, priorizando el uso de energías renovables con el objetivo de impulsar el ahorro energético, sin renunciar a un atractivo diseño de nuestros productos y a incorporar las mejores prestaciones.

En el año 2005, BAXI adquirió la división de calefacción de ROCA, compañía pionera en la introducción de la calefacción en España en el año 1917, convirtiéndose así en la empresa de referencia del sector en la Península Ibérica. Actualmente, se encuentra integrada en el grupo BDR Thermea, presente en más de 70 países. Estamos a tu disposición en nuestras sedes corporativas de Madrid, Barcelona y Lisboa.





# ÍNDICE

Grupos térmicos BAXI	3
Tabla resumen de los modelos	5
Argenta	7
Ficha técnica Argenta Condens	9
Ficha técnica Argenta Eco	15
Lidia EM ECO	21
Ficha técnica	23
Gavina Plus	27
Ficha técnica	29
ErP	35
Diseño ecológico	35
Etiquetado energético	35
Accesorios	36
BAXIConnect	36
Servicios para el profesional	37
Formación	37
BAXI Solutions	38
Credicalor	38



## POR SU EFICACIA, LA CONDENSACIÓN CONVENCE

Debido al cambio normativo de 2015, solo es posible fabricar calderas con unos niveles mínimos de rendimiento. Entre ellas, las calderas de condensación ofrecen los rendimientos más elevados ya que son capaces de aprovechar parte de la energía que antes se desperdiciaba. Además, su impacto medioambiental es mínimo.

BAXI y el grupo BDR Thermea lideran a nivel europeo la fabricación de este tipo de calderas.

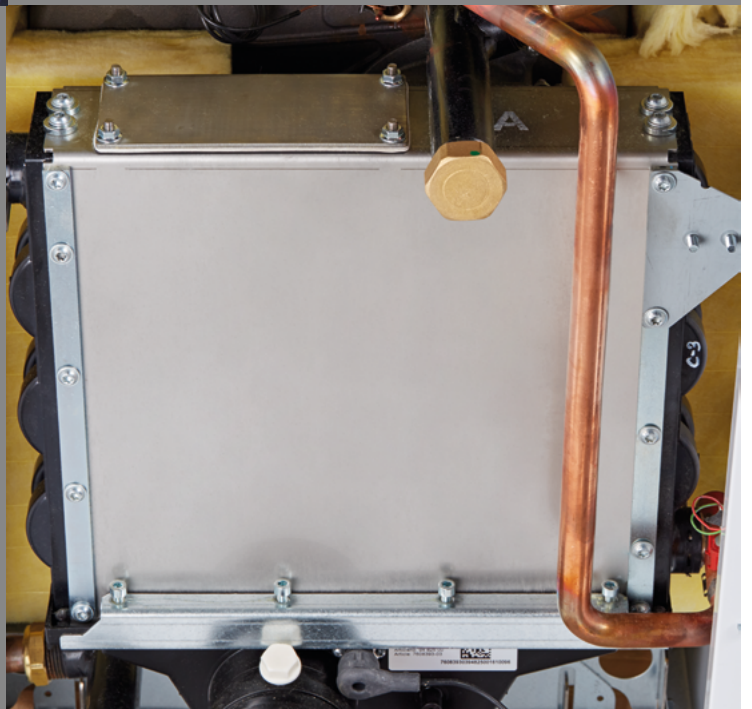


## HAY MUCHOS TIPO DE HOGARES, POR ESO ES TAN AMPLIA NUESTRA GAMA.

Si existiera un solo tipo de hogar, sería muy fácil. Pero como no es así, nos gusta tener que superarnos y ofrecer una gama que satisfaga cualquier necesidad. Así, sea cual sea el hogar, tenemos una solución. Nuestra gama abarca desde un modelo sencillo como la Gavina Plus hasta lo más avanzado como la Argenta Condens.

## FIABILIDAD RIMA CON TRANQUILIDAD

Cuando en tus productos logras unir la tecnología más avanzada a la calidad de tus materiales solo puedes conseguir una cosa: una gran fiabilidad. Y eso nos lleva a disfrutar de una gran tranquilidad evitando reparaciones y complicaciones desagradables y molestas.







## RENDIMIENTO Y AHORRO: UNA GRAN PAREJA

Los grupos térmicos BAXI permiten disfrutar de un nivel de rendimiento muy elevado. Y no lo decimos nosotros. Así lo acredita la clase de eficiencia A otorgada por la directiva Europea ErP.

Gracias a su diseño se optimiza el intercambio de calor y se maximiza el aprovechamiento de la energía de los humos generados en la combustión.

## MILLONARIOS EN LA CONFIANZA DE NUESTROS CLIENTES.

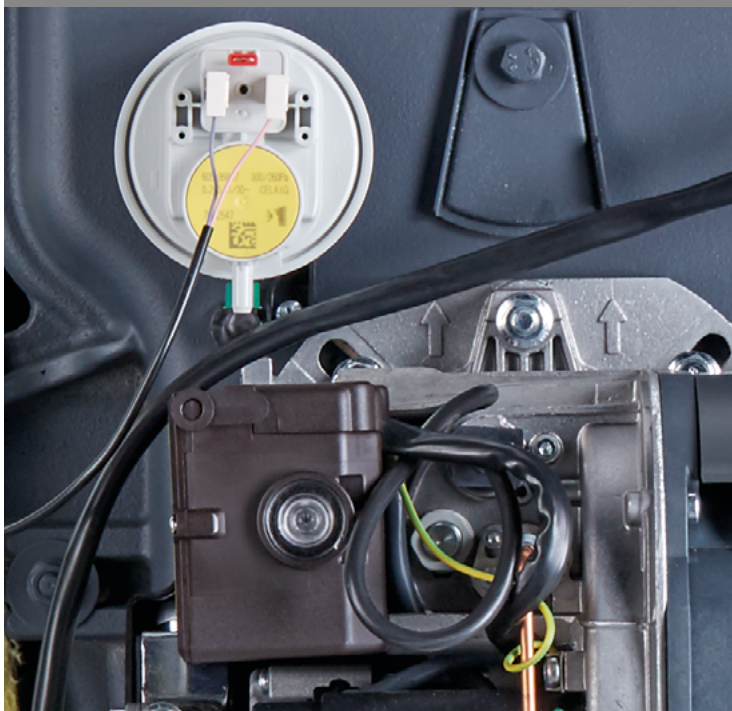
Cuando millones de usuarios en todo el mundo disfrutan de tus productos y confían en tu trabajo te dan energía para seguir mejorando día a día. BAXI pertenece al grupo de climatización BDR Thermea y, con más de 100 años de experiencia, es un referente en Europa en la fabricación de grupos térmicos de gasóleo.



## MÁS CONTROL, MÁS PRESTACIONES. ASÍ DE FÁCIL.

Los grupos térmicos BAXI cuentan con una avanzada tecnología que permite optimizar su funcionamiento. Con ello conseguimos mayores niveles de confort y eficiencia con termostatos modulantes y sondas exteriores.

Gracias a otros accesorios hidráulicos y de evacuación se puede completar la instalación de las calderas y facilitar y flexibilizar esta tarea.





# TABLA RESUMEN DE LOS MODELOS

Modelos	Clase de eficiencia en calefacción	Clase de eficiencia en ACS	Perfil de demanda	Potencia térmica nominal 80/60°C (kW)	Potencia térmica nominal 50/30°C (kW)	Volumen acumulador ACS (l)	Producción ACS en 10 minutos $\Delta T=30^{\circ}\text{C}$ (l)	Producción ACS $\Delta T=30^{\circ}\text{C}$ (l/min)	Dimensiones alto x ancho x profundo (mm)	
<b>Argenta GTI Condens</b>	24 - 24F	A	B	XL	23,1	24,3	-	-	10,7	843x490x957
	32 - 32F	A	B	XL	30,7	32,0	-	-	14,1	843x490x1084
<b>Argenta GT Condens</b>	24 - 24F	A	-	-	23,1	24,3	-	-	-	834x600x961
	32 - 32F	A	-	-	30,7	32,0	-	-	-	834x600x1083
	40	A	-	-	38,5	40,6	-	-	-	834x600x1312
	50	A	-	-	48,2	50,5	-	-	-	834x600x1419
<b>Argenta GTA Condens</b>	24/110 - 24/110F	A	B	XXL	23,1	24,2	110	192	-	1427x600x961
	24/160 - 24/160F	A	B	XXL	23,1	24,2	160	245	-	1427x600x1094
	32/160 - 32/160F	A	B	XXL	30,7	32,3	160	250	-	1427x600x1094
<b>Argenta GTI/GTIF ECO</b>	24	B	B	XL	22,4	-	-	-	10,7	843x490x983
	32	B	B	XL	29,8	-	-	-	14,1	843x490x1110
<b>Argenta GT/GTF ECO</b>	24	B	-	-	22,4	-	-	-	-	834x600x985
	32	B	-	-	29,8	-	-	-	-	834x600x1112
<b>Argenta GTA/GTAF ECO</b>	24/110l	B	B	XXL	22,4	-	110	192	-	1427x600x961
	24/160l	B	B	XXL	22,4	-	160	245	-	1427x600x1094
	32/160l	B	B	XXL	29,8	-	160	250	-	1427x600x1094
<b>Lidia GT EM</b>	20	B	-	-	20,0	-	-	-	-	850x500x630
	30 - 30F	B	-	-	29,0	-	-	-	-	850x500x750
	40	B	-	-	38,0	-	-	-	-	850x500x910
	50	B	-	-	48,0	-	-	-	-	850x500x1030
	60	B	-	-	58,0	-	-	-	-	850x500x1170
<b>Lidia GTA EM</b>	20	B	B	XL	20,0	-	120	206	-	1587x550x660
	30 - 30F	B	B	XL	29,0	-	120	229	-	1587x550x770
	50	B	B	XXL	48,0	-	150	337	-	1500x550x1025
<b>Lidia Plus</b>	20	B	-	-	20,0	-	-	-	-	850x550x384
	30	B	-	-	29,0	-	-	-	-	850x550x504
	40	B	-	-	38,0	-	-	-	-	850x550x624
	50	B	-	-	48,0	-	-	-	-	850x550x744
	60	B	-	-	58,0	-	-	-	-	850x550x864
<b>Gavina GTI Plus</b>	20 - 20F	B	B	XL	23,3	-	-	-	11,1	850x450x600
	30 - 30F	B	B	XL	33,7	-	-	-	16,1	850x450x600
<b>Gavina GT Plus</b>	20 - 20F	B	-	-	23,3	-	-	-	-	850x450x600
	30 - 30F	B	-	-	33,7	-	-	-	-	850x450x600
<b>Gavina GTA Plus</b>	26 - 26F	B	B	XL	30,2	-	120	228	-	1700x600x600









# ARGENTA

## RENDIMIENTO EFICAZ. EFICACIA QUE RINDE

Alto rendimiento, bajo consumo. Este es el caso de las calderas Argenta Condens, que gozan de la mayor calificación energética dentro de las calderas de gasóleo, convirtiendo su sostenibilidad en ahorro.

## UNA FIEL COMPAÑERA

Su cuerpo de fundición asegura una gran durabilidad, lograda también gracias a su condensador cerámico capaz de resistir los ácidos condensados generados por el gasóleo. Además su sencilla instalación similar a la de una caldera de gas mural, hará que solo sea necesario realizar las conexiones hidráulicas y de chimenea.

## LA TEMPERATURA BAJO CONTROL

Su cuadro de control digital de manejo intuitivo permite el control de hasta dos circuitos de calefacción. Y su sonda exterior de serie, para mejorar la medición de la temperatura de ida y optimizar el rendimiento, completa las prestaciones de las calderas Argenta Condens.



## ARGENTA CONDENS

*alto rendimiento en confort*



### Alto rendimiento:

Los grupos térmicos de gasóleo de condensación Argenta Condens consiguen elevados rendimientos, cercanos al 102%, que permite obtener ahorros de hasta un 15% respecto a calderas estándar.

Se suministra de serie la sonda exterior, que permite ajustar la temperatura de ida de la caldera, consiguiendo maximizar la eficiencia de la instalación.

### Robustez, durabilidad y fiabilidad:

La caldera integra un cuerpo de fundición y un condensador cerámico, materiales de alta calidad que garantizan una muy extensa vida útil del grupo térmico.

Las Argenta GTA disponen de un acumulador fabricado en acero esmaltado que incluye un ánodo de protección de magnesio, aunque permite instalar un kit de protección electrónico para disminuir las tareas de mantenimiento.

Argenta Condens		GTA			GTAF (estanca 2x80)		
		24/110l	24/160l	32/160l	24/110l	24/160l	32/160l
Potencia térmica nominal agua caliente	kW	23,1	23,1	30,7	23,1	23,1	30,7
Potencia térmica nominal calefacción 80/60°C	kW	23,1	23,1	30,7	23,1	23,1	30,7
Potencia térmica nominal calefacción 50/30°C	kW	24,3	24,3	32	24,3	24,3	32
Rendimiento a potencia nominal 80/60°C	%	96,3	96,3	95,8	96,3	96,3	95,8
Rendimiento con carga parcial del 30% 50/30°C	%	100,9	100,9	99,9	100,9	100,9	99,9
Volumen acumulador	l	110	160	160	110	160	160
Producción ACS ΔT = 30°C	l/min	18,5	24	25	18,5	24	25
Producción ACS en 10 minutos AT = 30°C	l	192	245	250	192	245	250
Peso neto aproximado	kg	291	307	355	293	309	357
Clase de Eficiencia en Calefacción		A	A	A	A	A	A
Clase de Eficiencia en ACS / Perfil de demanda		B / XXL	B / XXL	B / XXL	B / XXL	B / XXL	B / XXL
Longitud máxima conducto 80 mm	m	15	15	15	15	15	15

### ACCESORIOS:

Acumulador de 150 litros de acero inoxidable para instalar debajo de calderas Argenta GT 24 y 32 kW.

Acumulador de 150 litros de acero inoxidable con protección catódica para instalar debajo de calderas Argenta GT 24 y 32 kW.

Accesorios de conexión con V3V para acumulador Inox con caldera Argenta GT 24 y 32 kW.

Kit para acumulador externo con válvula de 3 vías (sonda de ACS, válvula de 3 vías y conectores placa electrónica).

Kit para acumulador externo con segundo circulador (sonda de ACS y conectores placa electrónica).



### Confort en calefacción y ACS:

Los grupos térmicos de producción de agua caliente sanitaria Argenta GTA y GTI Condens integran una electrónica muy avanzada que permite un control ajustado de la temperatura de calefacción y de ACS.

El acumulador de las versiones GTA otorga un plus de confort en agua caliente.

Desde su intuitivo cuadro de control, que incorpora tanto textos explicativos como iconos ilustrativos, pueden accederse a todas las funciones tanto a nivel de instalador como de usuario.

### Fácil de instalar:

Las versiones GTA/F, GTI/F y las versiones de hasta 32 kW de las GT/F integran vaso de expansión, válvula de seguridad, manómetro digital y circulador de alta eficiencia.

### Bajas emisiones contaminantes:

La caldera incorpora un quemador de muy bajas emisiones de NOx.

Los modelos 40 y 50 kW se suministran con un quemador de llama azul.

GTI		GTIF (estanca 2x80)		GT				GTF (estanca 2x80)	
24	32	24	32	24	32	40	50	24	32
23,1	30,7	23,1	30,7	-	-	-	-	-	-
23,1	30,7	23,1	30,7	23,1	30,7	38,5	48,2	23,1	30,7
24,3	32	24,3	32	24,3	32	40,6	50,5	24,3	32,0
96,3	95,8	96,3	95,8	96,3	95,8	96,2	96,4	96,3	95,8
100,9	99,9	100,9	99,9	100,9	99,9	101,1	101,0	100,9	99,9
-	-	-	-	-	-	-	-	-	-
10,7	14,1	10,7	14,1	-	-	-	-	-	-
-	-	-	-	-	-	-	-	-	-
225	253	227	255	217	245	273	301	219	246
A	A	A	A	A	A	A	A	A	A
B / XL	B / XL	B / XL	B / XL	-	-	-	-	-	-
15	15	15	15	15	15	15	15	15	15

Equipamiento hidráulico para calderas Argenta GT 40 y 50 kW (circulador, vaso de expansión 18 l, válvula de seguridad).

Kit salida concéntrica 80/125 mm Argenta Condens 24 y 32 (no versiones F).

Control electrónico circuito con válvula mezcladora (hasta 2 circuitos).

Kit tester de ánodo para Argenta GTA.

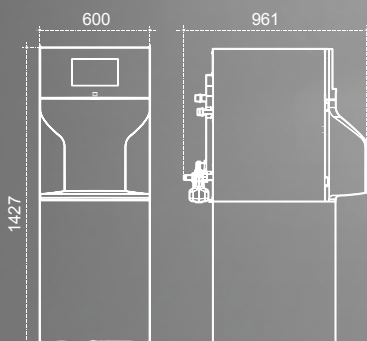
Kit protección catódica electrónica para Argenta GTA.

Accesorios de evacuación para calderas de condensación.



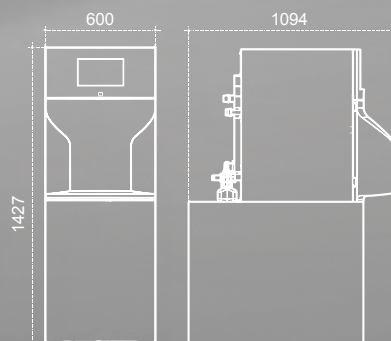
Argenta GTA/GTAF Condens

24 / 110 l



24 / 160 l

32 / 160 l



Cuadro de control digital

Interruptor de encendido

Orificio para barra de transporte

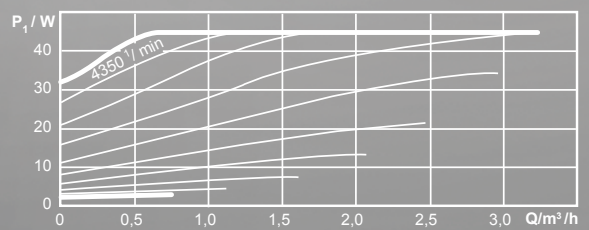
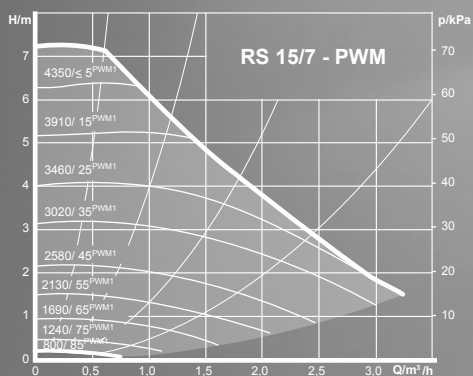
Cuerpo de la caldera

Quemador de bajas emisiones de NOx

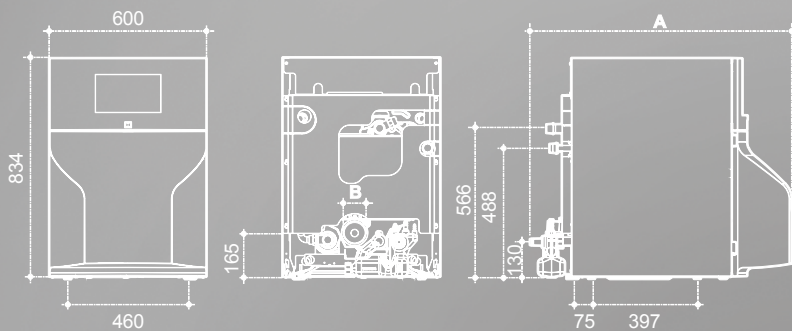
Orificio para barra de transporte

Depósito acumulador de ACS

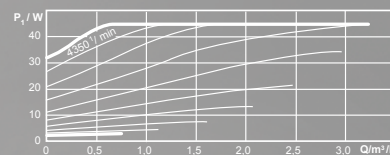
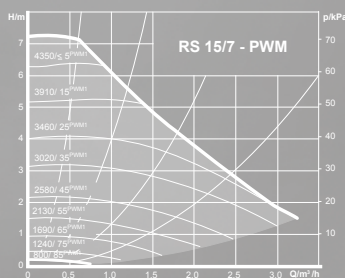
Argenta GTA/GTAF Condens



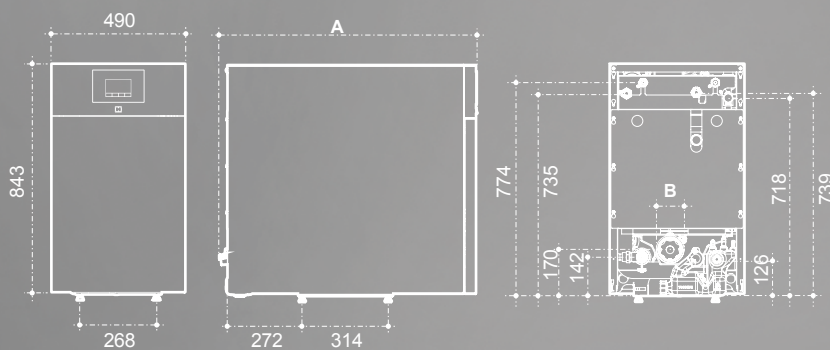




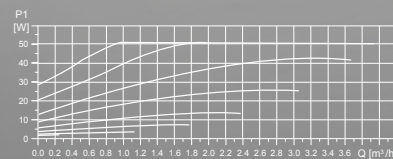
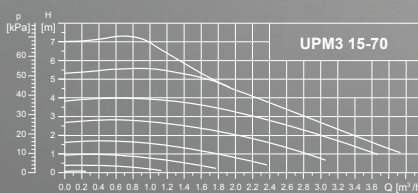
	24	32	40	50
A (mm)	961	1.083	1.312	1.419
B (mm)	80	80	110	110



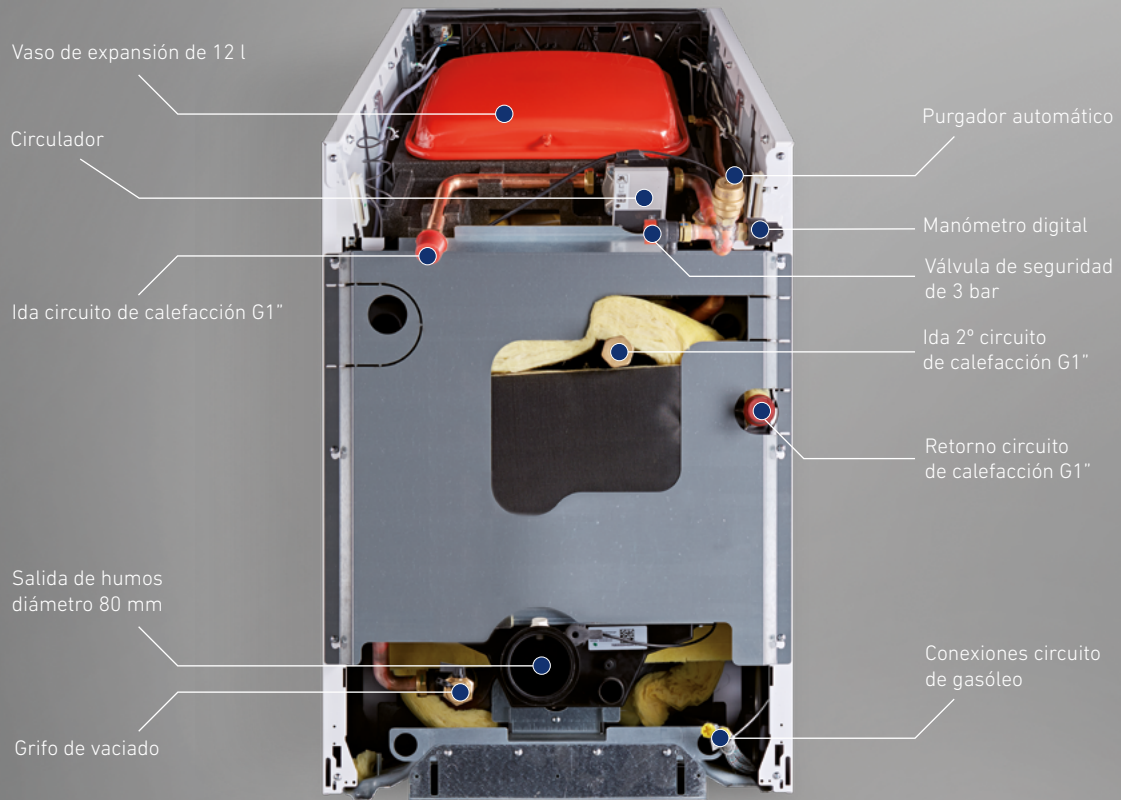
Argenta GT/GTF Condens



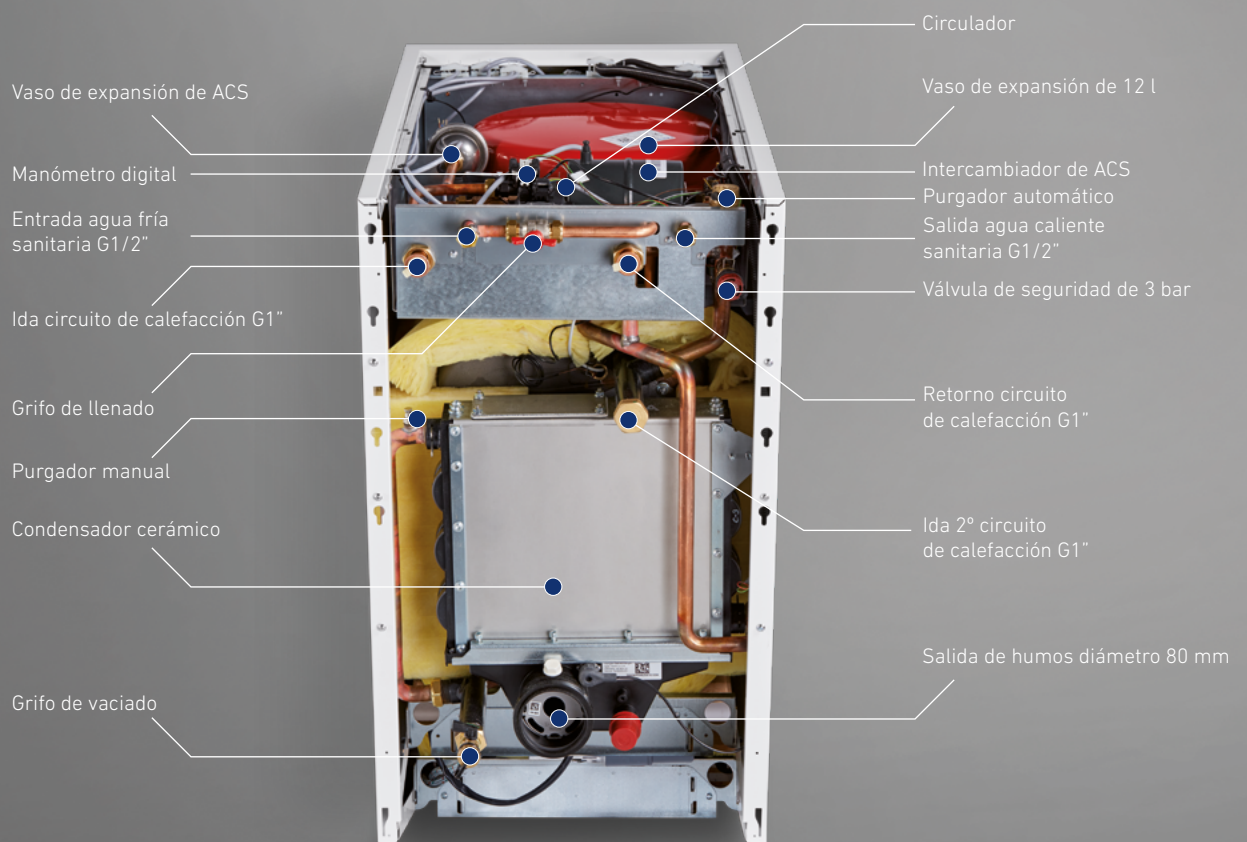
	24	32
A (mm)	957	1084
B (mm)	80	80



Argenta GTI/GTIF Condens



Argenta 24/32 GT/GTF Condens



Argenta GTI/GTIF Condens



## Alto rendimiento:

Los grupos térmicos de gasóleo Argenta Eco de consiguen elevados rendimientos al poder trabajar a baja temperatura, esto permite ahorrar en consumo de combustible.

Puede trabajar con sonda exterior (suministrada como accesorio) que permite ajustar la temperatura de ida de la caldera, consiguiendo maximizar la eficiencia de la instalación.

## Robustez, durabilidad y fiabilidad:

El cuerpo de la caldera es de fundición, material de alta calidad que garantiza una muy extensa vida útil del grupo térmico.

Las Argenta GTA disponen de un acumulador fabricado en acero esmaltado que incluye un ánodo de protección de magnesio, aunque permite instalar un kit de protección electrónico para disminuir las tareas de mantenimiento.

Argenta Eco		GTA			GTAF (estanca 2x80)		
		24/110l	24/160l	32/160l	24/110l	24/160l	32/160l
Potencia térmica nominal agua caliente	kW	22,4	22,4	29,8	22,4	22,4	29,8
Potencia térmica nominal calefacción 80/60°C	kW	22,4	22,4	29,8	22,4	22,4	29,8
Potencia térmica nominal calefacción 50/30°C	kW	24	24	32	24	24	32
Rendimiento a potencia nominal 80/60°C	%	93,3	93,3	93,1	93,3	93,3	93,1
Rendimiento con carga parcial del 30% 50/30°C	%	97,3	97,3	96,6	97,3	97,3	96,6
Volumen acumulador	l	110	160	160	110	160	160
Producción ACS $\Delta T = 30^\circ C$	l/min	18,5	24	25	18,5	24	25
Producción ACS en 10 minutos $AT = 30^\circ C$	l	192	245	250	192	245	250
Peso neto aproximado	kg	240	256	301	242	258	303
Clase de Eficiencia en Calefacción		B	B	B	B	B	B
Clase de Eficiencia en ACS / Perfil de demanda		B / XXL	B / XXL	B / XXL	B / XXL	B / XXL	B / XXL
Longitud máxima conducto 80 mm	m	15	15	15	15	15	15

## ACCESORIOS:

Acumulador de 150 litros de acero inoxidable para instalar debajo de calderas Argenta GT 24 y 32 kW.

Acumulador de 150 litros de acero inoxidable con protección catódica para instalar debajo de calderas Argenta GT 24 y 32 kW.

Accesorios de conexión con V3V para acumulador Inox con caldera Argenta GT 24 y 32 kW.

Kit para acumulador externo con válvula de 3 vías (sonda de ACS, válvula de 3 vías y conectores placa electrónica).



### Confort en calefacción y ACS:

Los grupos térmicos de producción de agua caliente sanitaria Argenta GTA y GTI Eco integran una electrónica muy avanzada que permite un control ajustado de la temperatura de calefacción y de ACS.

El acumulador de las versiones GTA otorga un plus de confort en agua caliente.

Desde su intuitivo cuadro de control, que incorpora tanto textos explicativos como iconos ilustrativos, pueden accederse a todas las funciones tanto a nivel de instalador como de usuario.

### Fácil de instalar:

Las versiones GTA/F, GTI/F y las versiones de hasta 32 kW de las GT/F integran vaso de expansión, válvula de seguridad, manómetro digital y circulador de alta eficiencia.

### Bajas emisiones contaminantes:

La caldera incorpora un quemador de muy bajas emisiones de NOx.

GTI		GTIF (estanca 2x80)		GT		GTF (estanca 2x80)	
24	32	24	32	24	32	24	32
22,4	29,8	22,4	29,8	-	-	-	-
22,4	29,8	22,4	29,8	22,4	29,8	22,4	29,8
24	32	24	32	24	32	24	32
93,3	93,1	93,3	93,1	93,3	93,1	93,3	93,1
97,3	96,6	97,3	96,6	97,3	96,6	97,3	96,6
-	-	-	-	-	-	-	-
10,7	14,1	10,7	14,1	-	-	-	-
-	-	-	-	-	-	-	-
186	213	188	215	166	191	168	193
B	B	B	B	B	B	B	B
B / XL	B / XL	B / XL	B / XL	-	-	-	-
15	15	15	15	15	15	15	15

Kit para acumulador externo con segundo circulador (sonda de ACS y conectores placa electrónica).

Kit salida concéntrica 80/125 mm Argenta Condens 24 y 32 (no versiones F).

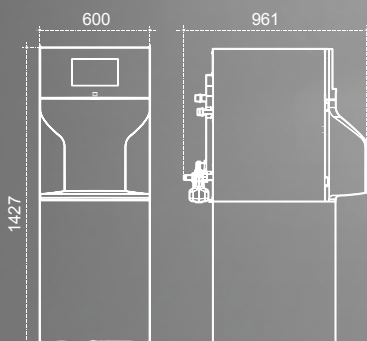
Control electrónico de hasta 1 circuito de calefacción con válvula mezcladora. Kit tester de ánodo para Argenta GTA.

Kit protección catódica electrónica para Argenta GTA.



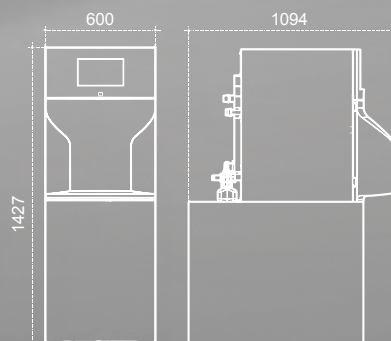
Argenta GTA/GTAF Eco

24 / 110 l



24 / 160 l

32 / 160 l



Cuadro de control digital

Interruptor de encendido

Orificio para barra de transporte

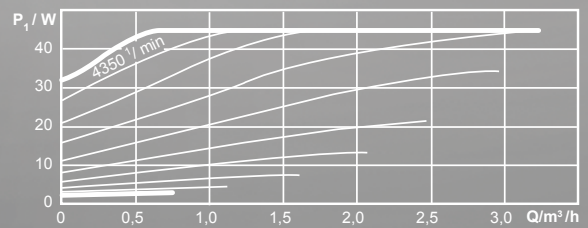
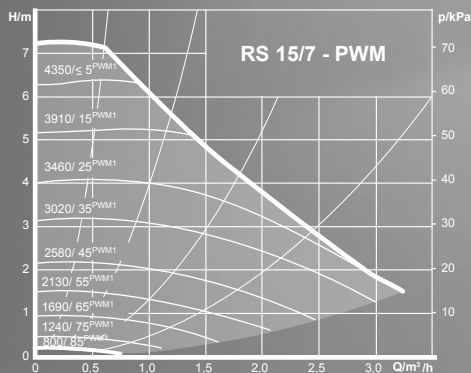
Cuerpo de la caldera

Quemador de bajas emisiones de NOx

Orificio para barra de transporte

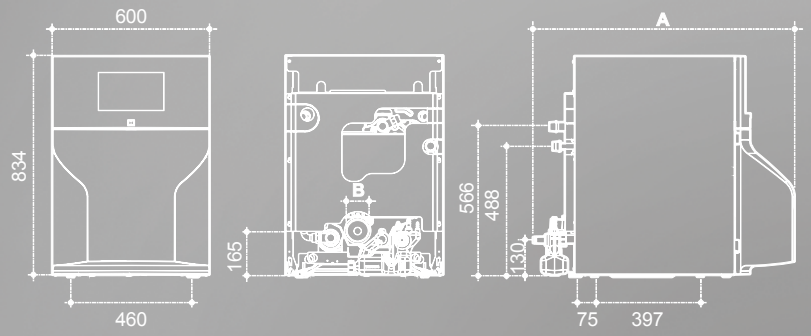
Depósito acumulador de ACS

### Argenta GTA/GTAF Eco

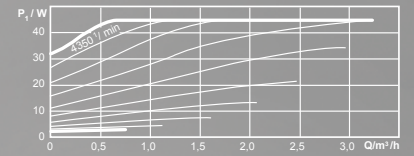
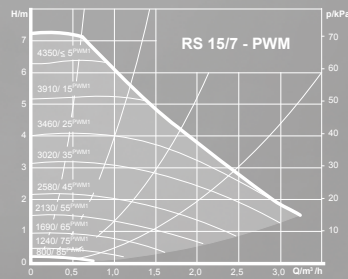




B



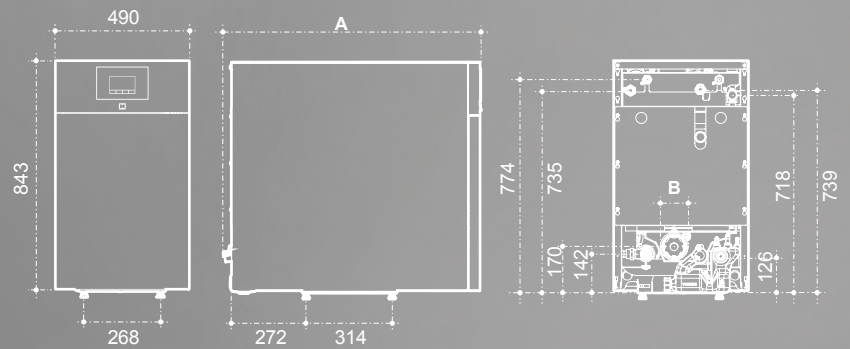
	24	32	40	50
A (mm)	961	1.083	1.312	1.419
B (mm)	80	80	110	110



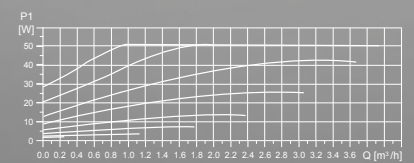
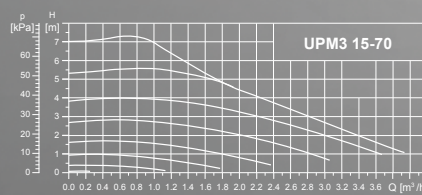
Argenta GT/GTF Eco

B

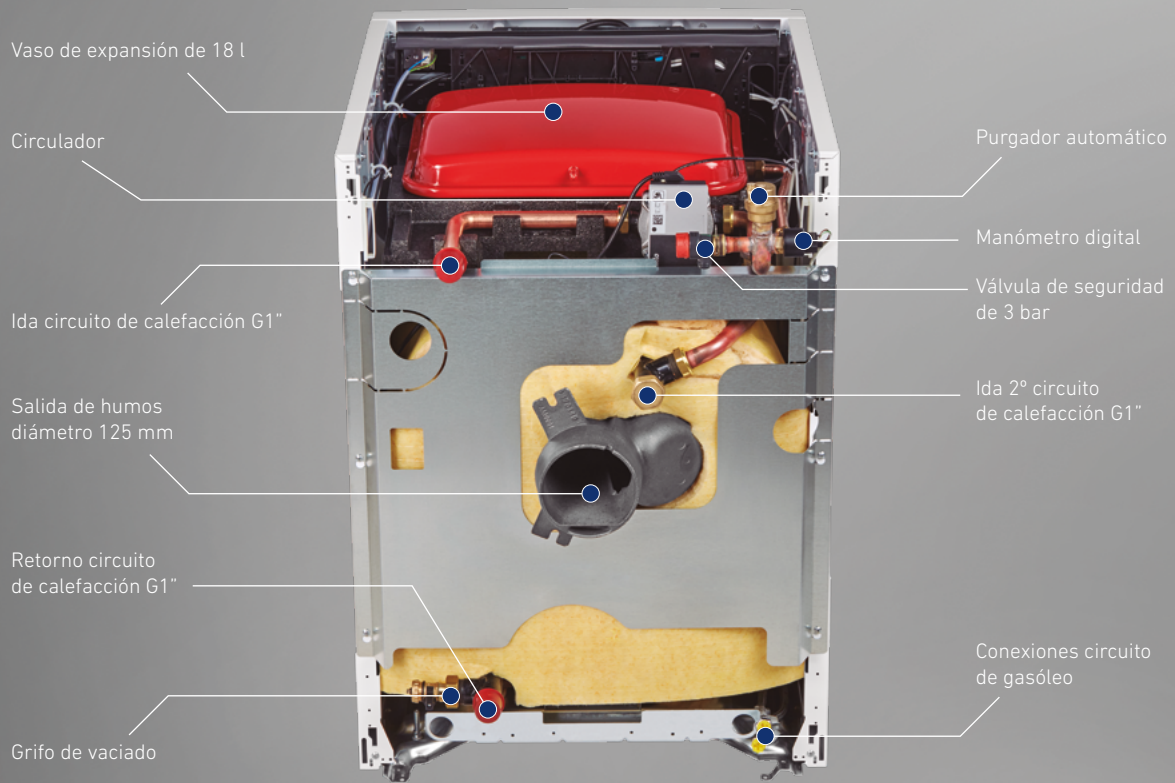
B/XL



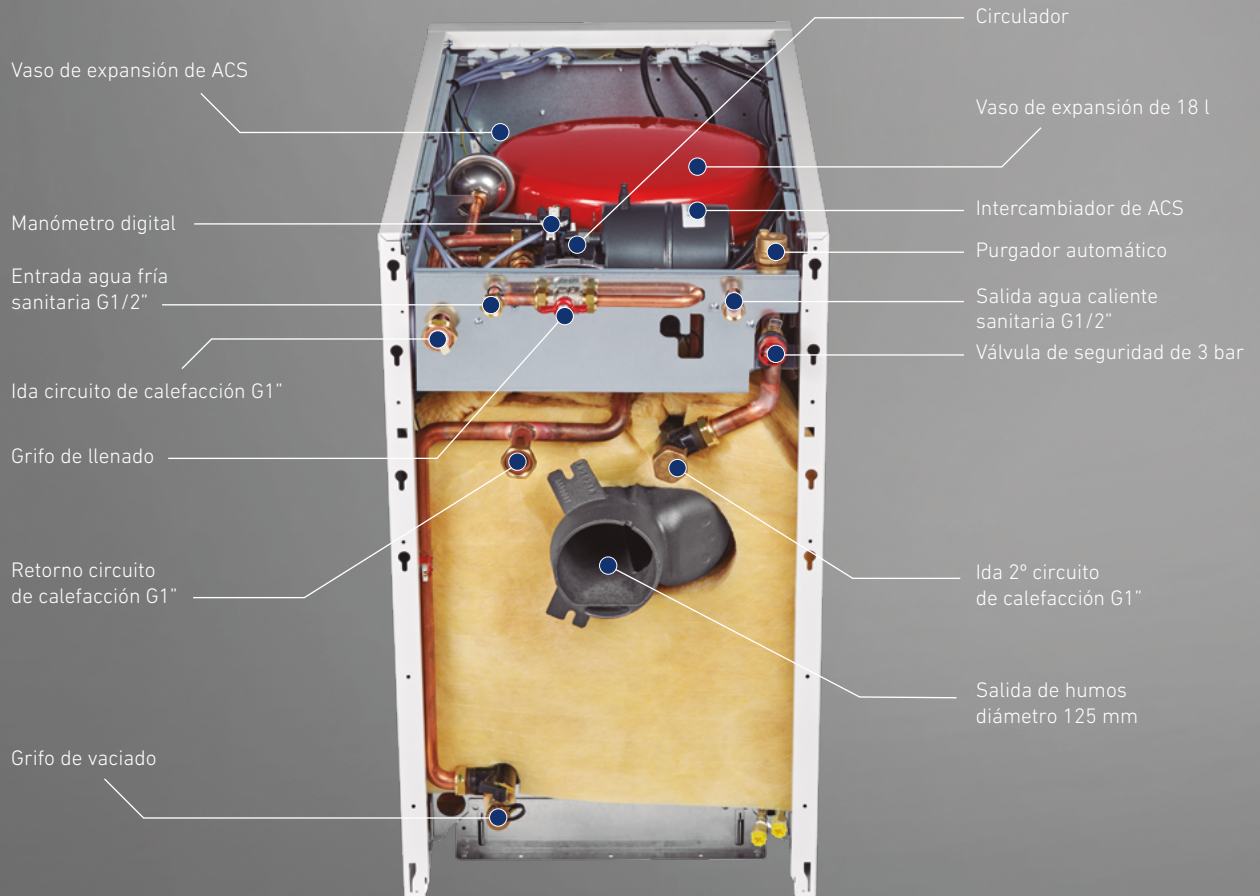
	24	32
A (mm)	957	1084
B (mm)	80	80



Argenta GTI/GTIF Eco



Argentina 24/32 GT/GTF Eco



Argentina GTI/GTIF Eco





# LIDIA EM ECO

## ROBUSTEZ A LARGO PLAZO

La gama de calderas de gasóleo Lidia Plus poseen un cuerpo de hierro fundido. Un cuerpo de este tipo dota a las calderas de una durabilidad más que destacable, además de una elevada fiabilidad.

## DURABILIDAD A TU GUSTO

Su amplia gama incluye un mundo de posibilidades. Entre sus modelos Lidia Plus, Lidia EM Plus y Lidia Confort Plus encontrarás cuadros de control digitales, cuadros de control analógicos, modelos con quemador o sin él... Diversas opciones para un mismo fin: conseguir la climatización perfecta.

## BAJA TEMPERATURA

Indicada para instalaciones de radiadores y de suelo radiante.





# LIDIA PLUS

*la tranquilidad de lo bien hecho*

# LIDIA EM PLUS



## Robustez, durabilidad y fiabilidad:

La caldera integra un cuerpo de fundición, material de alta calidad que garantiza una muy extensa vida útil del grupo térmico.

Las versiones GTA de la Lidia EM Eco incluyen un acumulador de acero esmaltado con ánodo de magnesio.

Los modelos Lidia 30 y 50 GTA EM Inox se suministran con depósito de acero inox. Opcionalmente, se puede instalar un Kit de protección electrónica.

## Fácil manejo y gran confort:

Los grupos térmicos de hierro fundido Lidia disponen de cuadros de control analógicos de fácil manejo.

## Circulador modulante conforme a la ErP:

Excepto con la caldera Lidia Plus sin quemador, se entrega el circulador y la válvula de seguridad en su embalaje. Con las versiones GTA, también se suministra el grupo de seguridad Flexbrane, y el circulador del primario de ACS integrado y montado en la caldera.

Lidia Plus		GTA EM		
		20	30	50
Potencia térmica nominal agua caliente	kW	20,0	29,0	48,0
Potencia térmica nominal Calefacción 80/60°C	kW	20,0	29,0	48,0
Rendimiento a potencia nominal 80/60°C	%	92,9	93,2	93,6
Rendimiento con carga parcial del 30% 50/30°C	%	97,2	97,0	96,7
Volumen acumulador	l	120	120	150
Producción ACS en 10 minutos $\Delta T=30^{\circ}C$	l	206	217 / 228 (inox)	301 / 328 (inox)
Dimensiones alto x ancho x profundo	mm	1587x550x660	1587x550x770	1500x550x1025
Peso neto aproximado	kg	225	280	360
Clase de eficiencia en Calefacción		B	B	B
Clase de eficiencia en ACS/ Perfil demanda		B/XL	B/XL	B/XXL



## Control total de la mano de la sencillez

### Cuadro electromecánico.

Cuadro analógico mediante ruedas de control totalmente intuitivo.

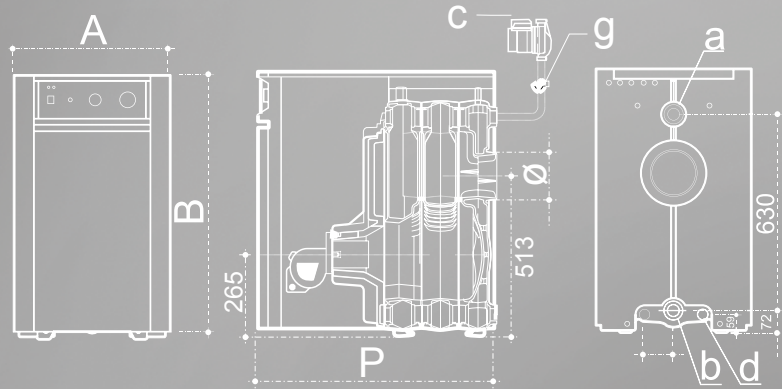


## GT EM

20	30	40	50	60
-	-	-	-	-
20,0	29,0	38,0	48,0	58,0
92,9	93,2	93,4	93,6	93,7
97,2	97,0	96,8	96,7	96,6
-	-	-	-	-
-	-	-	-	-
850x500x630	850x500x750	850x500x910	850x500x1030	850x500x1170
133	169	203	239	273
B	B	B	B	B
-	-	-	-	-



Lidia GT  
EM Plus

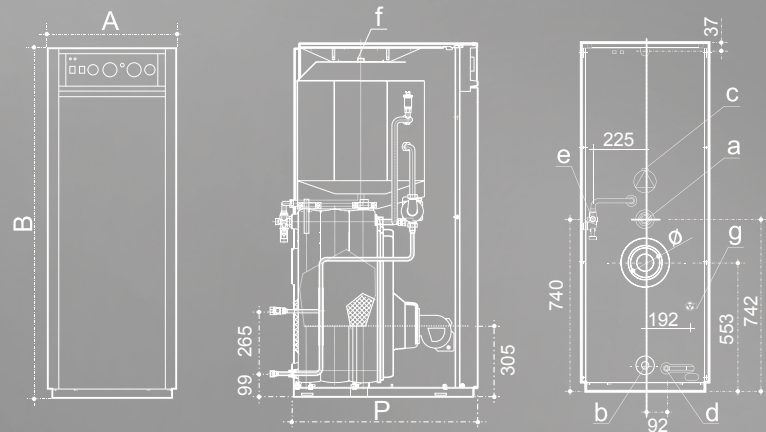


Conexiones	20	30	40	50	60
a. Ida	1"	1"	1 1/4"	1 1/4"	1 1/4"
b. Retorno	1"	1"	1 1/4"	1 1/4"	1 1/4"
c. Circulador	1"	1"	1 1/4"	1 1/4"	1 1/4"
d. Desagüe	1/2"	1/2"	1/2"	1/2"	1/2"
e. Entrada agua fría	-	-	-	-	-
f. Consumo de ACS	-	-	-	-	-
g. Válvula de seguridad	1/2"	1/2"	1/2"	1/2"	1/2"

Dimensiones (mm)	20	30	40	50	60
A. Ancho	500	500	500	500	500
B. Alto	850	850	850	850	850
P. Profundidad	630	750	910	1030	1170
Øh. Salida humos	150	150	150	150	150



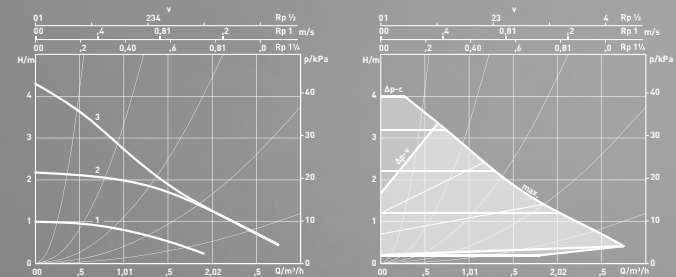
Lidia GTA  
EM Plus



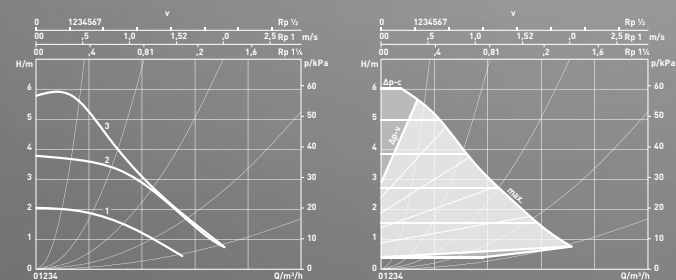
Conexiones	20	30	50
a. Ida	1"	1"	1 1/4"
b. Retorno	1"	1"	1 1/4"
c. Circulador	1"	1"	1 1/4"
d. Desagüe	1/2"	1/2"	1/2"
e. Entrada agua fría	3/4"	3/4"	3/4"
f. Consumo de ACS	3/4"	3/4"	3/4"
g. Válvula de seguridad	1/2"	1/2"	1/2"

Dimensiones (mm)	20	30	50
A. Ancho	550	550	550
B. Alto	1587	1587	1500
P. Profundidad	660	770	1025
Øh. Salida humos	150	150	150

LIDIA GT / GTA EM PLUS: MODELOS 20 Y 30 QUANTUM MAXI MYL30

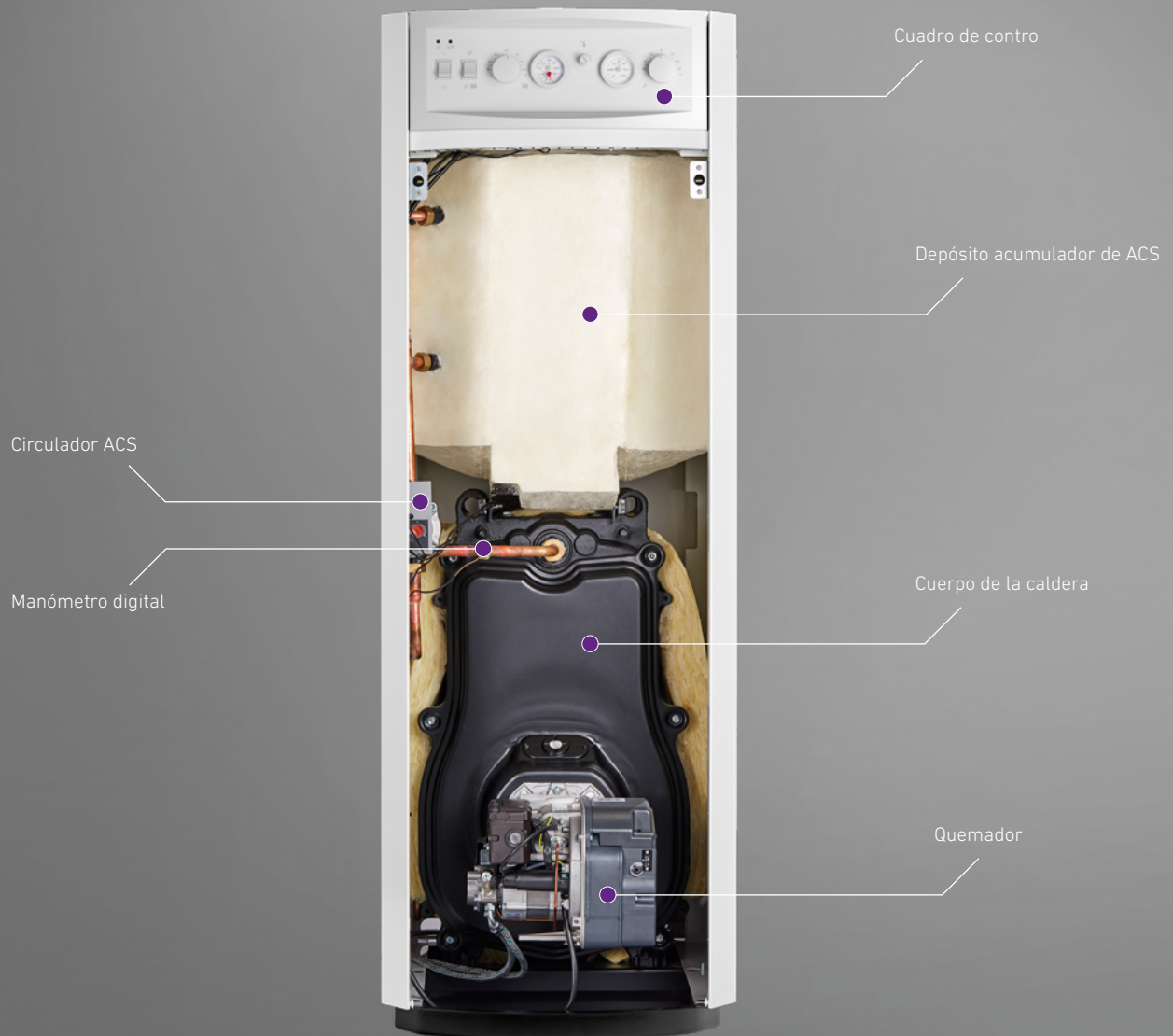


LIDIA GT / GTA EM PLUS: MODELOS 40, 50 Y 60 QUANTUM MAXI 1035





Lidia GTA EM Eco



Lidia GTA EM Eco





# GAVINA PLUS

## AGUA CALIENTE Y OBEDIENTE

Las calderas de gasóleo de la gama Gavina Plus vienen equipadas con un intercambiador de ACS diseñado para ofrecer el máximo control del agua caliente y evitar sustos en la ducha. Este diseño también consigue una mayor protección contra la cal.

## SIEMPRE HAY SITIO PARA EL CONFORT. POR PEQUEÑO QUE SEA

Las dimensiones reducidas de los modelos de la línea Gavina Plus, hace que cualquier lugar, incluso en el interior de la cocina, sea óptimo para su instalación.

## INSTALACIÓN Y REPARACIÓN SIN COMPLICACIONES

Como si de una caldera mural se tratase, las calderas Gavina Plus se entregan montadas para que su instalación sea rápida y sencilla.



## GAVINA PLUS

*el confort de las pequeñas cosas*

# GAVINA PLUS



## Fácil manejo:

Los grupos térmicos de acero con cuadro de control analógico permiten un fácil manejo de la caldera.

## Reducido espacio de instalación:

Los grupos térmicos Gavina Plus tienen unas dimensiones muy reducidas, que permiten ser instalados en pequeñas estancias.

## Fácil de instalar:

Integran vaso de expansión, válvula de seguridad, grifo de llenado, termohidrómetro analógico, quemador y circulador de alta eficiencia.

## Baja temperatura:

Indicada para instalaciones de radiadores y de suelo radiante.

Gavina Plus		GTI		GTIF	
		20	30	20	30
Potencia térmica nominal agua caliente	kW	23,3	33,7	23,3	33,7
Potencia térmica nominal Calefacción 80/60°C	kW	23,3	33,7	23,3	33,7
Rendimiento a potencia nominal 80/60°C	%	95,0	94,9	95,0	94,9
Rendimiento con carga parcial del 30% 80/60°C	%	98,0	97,7	98,0	97,7
Volumen acumulador	l	-	-	-	-
Producción ACS $\Delta T=30^{\circ}C$	l/min	11,1	16,1	11,1	16,1
Producción ACS en 10 minutos $\Delta T=30^{\circ}C$	l	-	-	-	-
Dimensiones alto x ancho x profundo	mm	850 x 450 x 600	850 x 450 x 600	850 x 450 x 600	850 x 450 x 600
Peso neto aproximado	kg	126	135	122	131
Clase de eficiencia en Calefacción		B	B	B	B
Clase de eficiencia en ACS/Perfil demanda		B/XL	B/XL	B/XL	B/XL

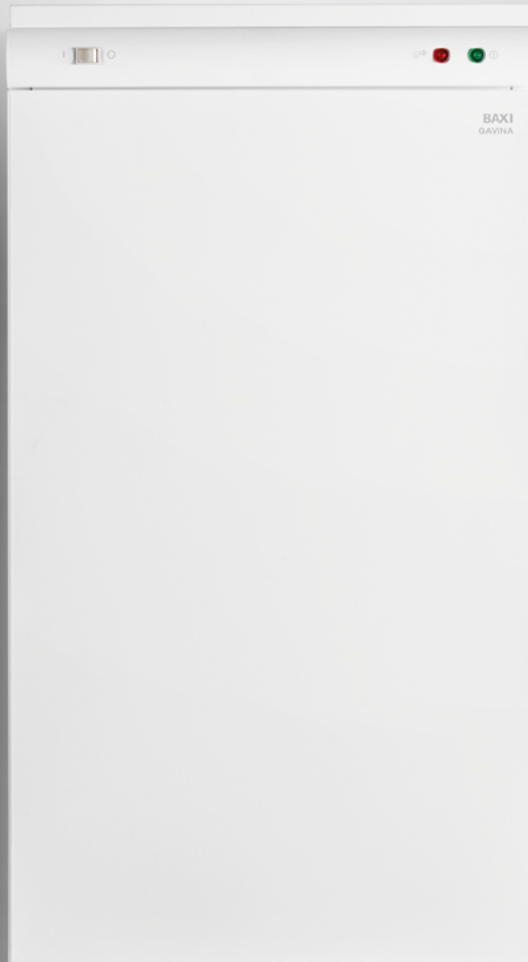


## Máxima facilidad para el mayor control

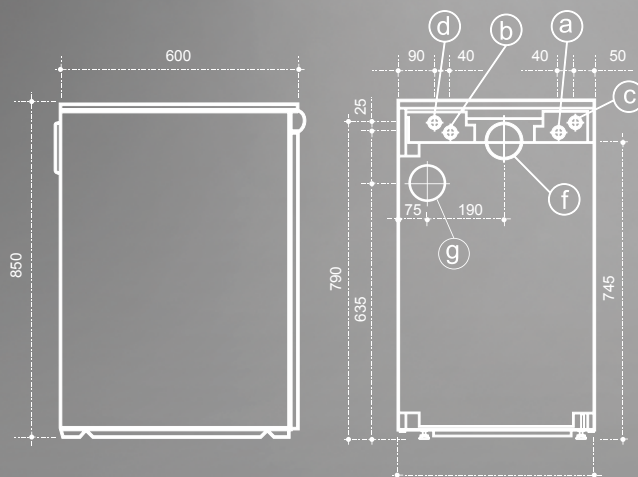
Su cuadro analógico hace que la utilización de esta caldera sea totalmente intuitiva para el usuario.



GT		GTF		GTA		GTAF	
20	30	20	30	26	26		
-	-	-	-	30,2	30,2		
23,3	33,7	23,3	33,7	30,2	30,2		
95,0	94,9	95,0	94,9	95,0	95,0		
98,0	97,7	98,0	97,7	97,7	97,7		
-	-	-	-	120	120		
-	-	-	-	-	-		
-	-	-	-	228	228		
850 x 450 x 600	850 x 450 x 600	850 x 450 x 600	850 x 450 x 600	1700 x 600 x 600	1700 x 600 x 600		
122	131	122	131	208	220		
B	B	B	B	B	B		
-	-	-	-	B/XL	B/XL		



Gavina GTI / GTIF Plus



	GTI	GTI	GTIF	GTIF
<b>Conexiones</b>	<b>20</b>	<b>30</b>	<b>20</b>	<b>30</b>
a. Retorno	3/4"	3/4"	3/4"	3/4"
b. Ida	3/4"	3/4"	3/4"	3/4"
c. Entrada agua red	1/2"	1/2"	1/2"	1/2"
d. Salida de ACS	1/2"	1/2"	1/2"	1/2"

	GTI	GTI	GTIF	GTIF
<b>Dimensiones (mm)</b>	<b>20</b>	<b>30</b>	<b>20</b>	<b>30</b>
A. Ancho	450	450	490	490
Øh. Salida humos	123	123	80*	80*
Øg. Entrada aire	-	-	80*	80*

\* Longitud máxima: Conducto doble 80 mm = 2 x 7 m + codo 90°  
 La longitud equivalente codo 90° es de 0,6 m  
 1 m menos de aspiración, permite 0,5 m más de aspiración

Termómetro - Manómetro

Cuadro de control analógico

Vaso de expansión de 10 l

Circulador

Válvula de 3 vías

Vaso de expansión de ACS

Válvula de seguridad de 3 bar

Grifo de llenado

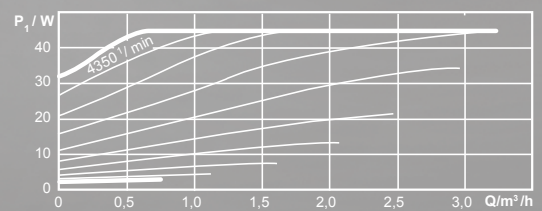
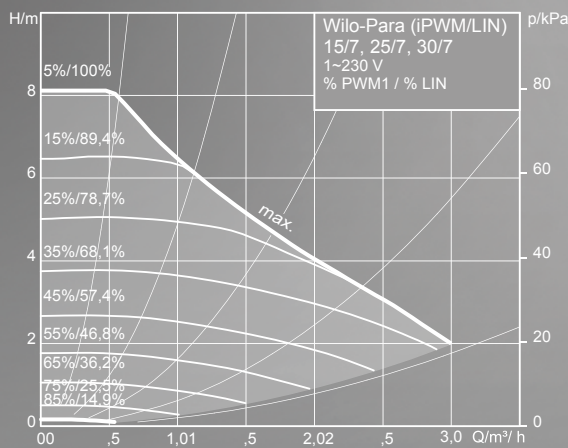
Intercambiador de ACS

Grifo de vaciado

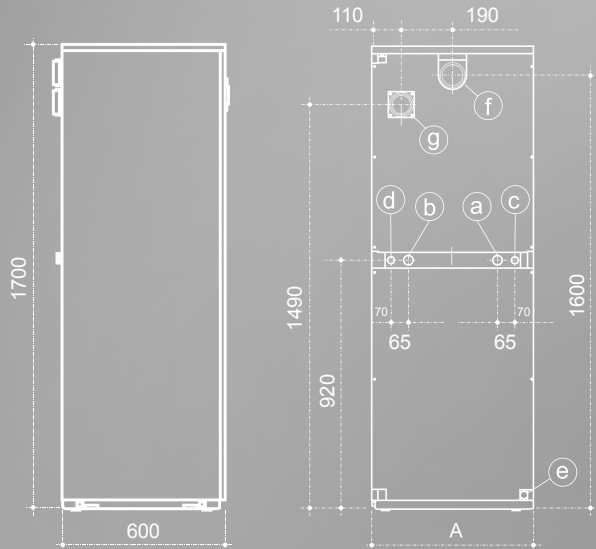
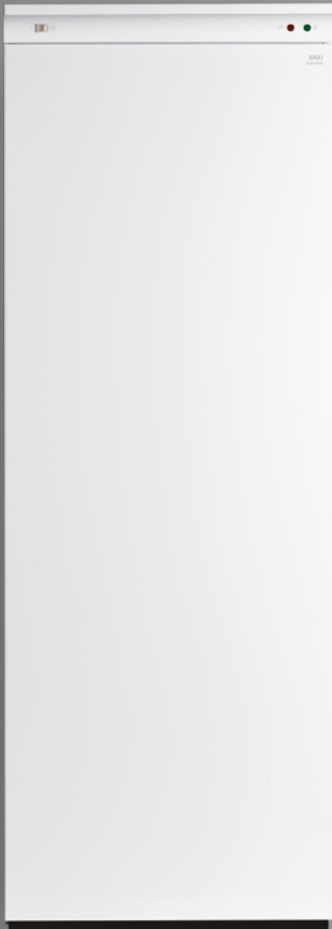
Quemador



Gavina GTI / GTIF Plus



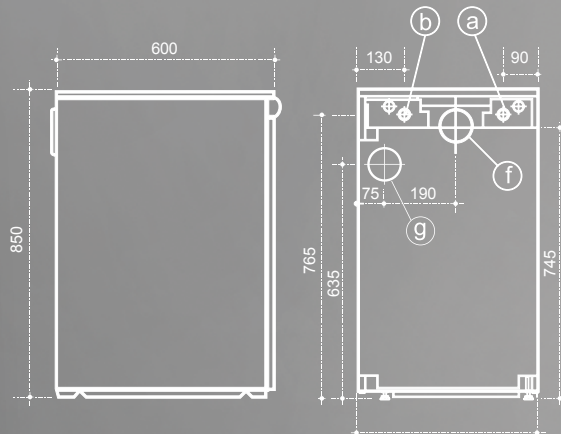
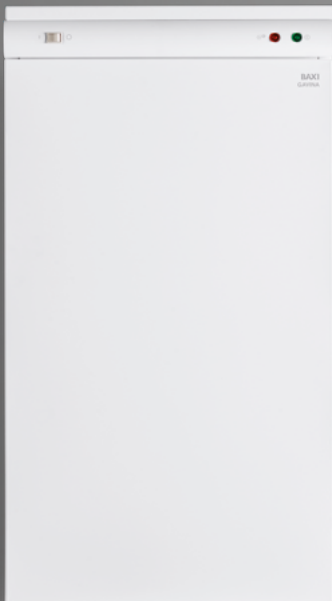




	GTA	GTAF
<b>Conexiones</b>	26	26
a. Retorno	3/4"	3/4"
b. Ida	3/4"	3/4"
c. Entrada agua red	3/4"	3/4"
d. Salida de ACS	3/4"	3/4"
e. Desagüe	1/2"	1/2"

	GTA	GTAF
<b>Dimensiones (mm)</b>	26	26
A. Ancho	600	600
Øh. Salida humos	123	80*
Øg. Entrada aire	-	80*

Gavina GTA / GTAF Plus



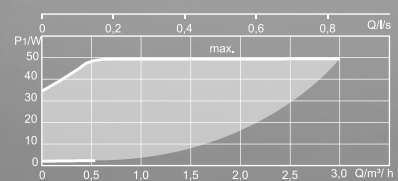
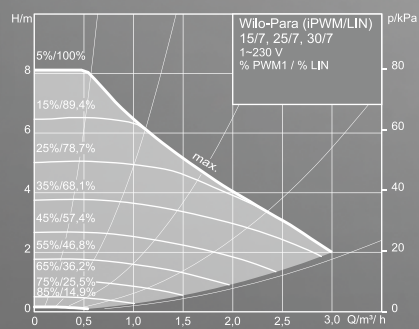
	GT	GT	GTF	GTF
<b>Dimensiones (mm)</b>	20	30	20	30
A. Ancho	450	450	490	490
Øh. Salida humos	123	123	80*	80*
Øg. Entrada aire	-	-	80*	80*

	GT	GT	GTF	GTF
<b>Conexiones</b>	20	30	20	30
a. Retorno	3/4"	3/4"	3/4"	3/4"
b. Ida	3/4"	3/4"	3/4"	3/4"

Gavina GT / GTF Plus



**GAVINA GTA / GTAF PLUS Y GAVINA GT / GTF PLUS**



Termómetro - Manómetro

Cuadro de control analógico

Vaso de expansión de 10 l

Circulador calefacción

Quemador

Circulador ACS

Depósito acumulador de ACS

Grupo de seguridad de ACS

Grifo de vaciado

Grifo de llenado



Gavina GTA / GTAF Plus

Vaso de expansión de 10 l

Cuadro de control analógico

Circulador

Válvula de seguridad de 3 bar

Quemador

Grifo de vaciado



Gavina GT / GTF Plus

## DISEÑO ECOLÓGICO

La ErP es la norma que se aplica en los 30 estados miembros del área de influencia económica de la Unión Europea desde septiembre de 2015 para equipos de menos de 400 kW de potencia.

Establece los requisitos medioambientales y de eficiencia energética que deben cumplir los equipos para ser vendidos e instalados en la Unión Europea y llevar la marca CE.

En ella se definen los niveles mínimos de eficiencia de los equipos, las emisiones máximas de NO<sub>x</sub>, el nivel mínimo de aislamiento en acumuladores de ACS y el nivel de ruido en bombas de calor.

De esta forma, en nuestro mercado solo pueden fabricarse generadores de alta eficiencia como las calderas de condensación.

## ETIQUETADO ENERGÉTICO

Con la entrada en vigor de la ErP, todos los equipos de potencia inferior a 70 kW deben disponer de una etiqueta energética que facilite a los consumidores comparar datos de consumo energético, prestaciones

y otras características de manera fiable, sencilla y equiparable. Las etiquetas energéticas de las calderas murales de condensación incluyen la siguiente información:

### Eficiencia estacional:

La eficiencia estacional se indica con una letra y un color que identifica el nivel de eficiencia del equipo de calefacción, siendo A<sup>++</sup> la mejor calificación energética.

### Eficiencia en ACS:

Con una letra y un color se identifica el rendimiento en la producción de agua caliente sanitaria según el perfil de consumo declarado, siendo A la mejor calificación energética.

### Perfil de consumo:

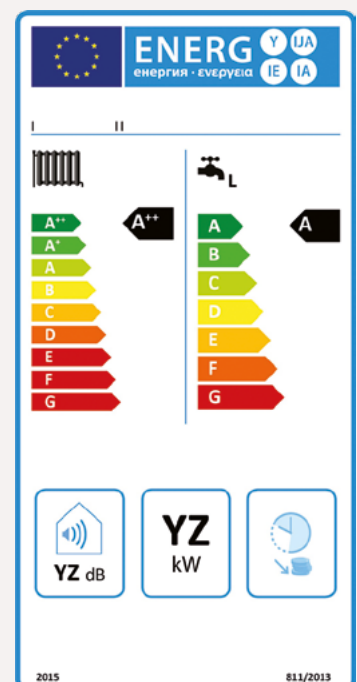
Con una letra se define la producción de ACS declarada de la caldera (como las tallas de ropa).

### Nivel de ruido:

El nivel de ruido también aparecerá medido en dB, pues para las bombas de calor existe un límite máximo de ruido.

### Potencia en calefacción:

La potencia en calefacción se mostrará de forma nominal en kW.





# SIEMPRE CONECTADO CON TU CONFORT

## BAXI Connect

El termostato inteligente BAXI Connect permite controlar las calderas desde los dispositivos móviles a través de la aplicación BAXI Connect. El objetivo es estar siempre conectado al equipo de calefacción para poder encenderlo y apagarlo conforme a tus necesidades, así como estar informado de parámetros como el consumo de energía o posibles anomalías.

Los termostatos BAXI Connect están disponibles en versiones con hilos (TXM y TXM 10C) e inalámbricas (RXM).

La aplicación My BAXI se vincula al termostato ambiente BAXI Connect por medio de conexión WI-FI, necesaria en la vivienda para su control a distancia.

Este se puede instalar como termostato modulante u on/off. Su funcionamiento como termostato modulante depende del modelo de termostato elegido y de la caldera seleccionada según la tabla de compatibilidades. Por el contrario con el conexionado a través del contacto on/off podrá funcionar con cualquier modelo de caldera de gas o gasóleo o bomba de calor del mercado.

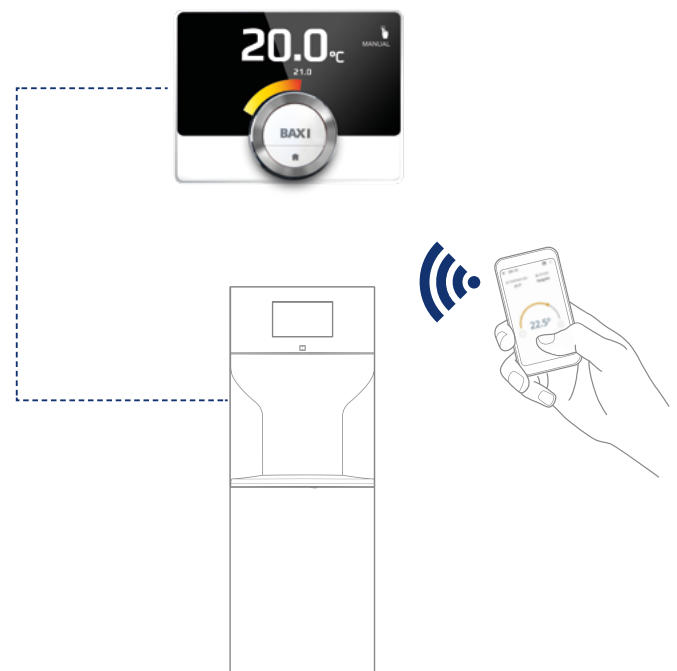


### Prestaciones:

- Visualización y control de la temperatura
- Programación semanal con definición de franjas de 10 minutos a cualquier temperatura deseada, con tres programaciones diferentes
- Programación de vacaciones
- Modo Manual / Auto / Paro (anti-helada)

### Prestaciones adicionales con conexión modulante:

- Funcionamiento sin pilas, alimentación 24 VDC a través del bus de comunicación
- Información de anomalías de la caldera
- Información de la presión y temperatura de la caldera
- Visualización de la temperatura exterior (necesario instalar sonda exterior)
- Control y regulación de agua caliente
- Información sobre el consumo de energía



	MODELO DE TERMOSTATO	
	TXM 10C / RXM	TXM / RXM
	LIDIA / GAVINA	ARGENTA
Clasificación ErP	IV	VI
Tipo termostato	TPIM	MOD
Sonda exterior	-	SI
Contribución a la eficiencia según ErP	2%	3,50%

# SERVICIOS PARA EL PROFESIONAL

## FORMACIÓN

El sector de la climatización exige un esfuerzo constante en innovación y puesta al día acorde a la evolución de unos productos que ofrecen cada vez más y mejores prestaciones.

Por eso, en BAXI tenemos el compromiso de formar, de manera continuada y gratuita, a todos aquellos profesionales técnicos con una alta capacitación, para que puedan ofrecer plena confianza a nuestros usuarios y una total garantía de éxito.

Los cursos teórico-prácticos que ofrecemos en nuestros Centros de Formación son impartidos por personal cualificado, que dispone de todos los medios necesarios para actualizar y transmitir conocimientos técnicos sobre sistemas, proyectos, diseño de instalaciones y mantenimiento de aparatos de calefacción.

Miles de profesionales han pasado ya por nuestras aulas. Por ello, nos sentimos orgullosos de contribuir a la mejora de las capacidades de los profesionales con cursos como **BAXI Connect Pro**, para convertirte en experto en climatización conectada.

### Centro de Formación Madrid

C. Tomás Redondo, 2,  
28033 Madrid  
Tel. 91 887 2889

### Centro de Formación Barcelona

Manganés, 2  
08755 Castellbisbal (Barcelona)  
Tel. 93 413 3920

### Centro de Formación Oviedo

Pérez Galdós, 14  
33012 Oviedo (Asturias)  
Tel. 98 528 0642



# BAXI SOLUTIONS

BAXI Solutions busca dar soporte técnico y comercial a las instalaciones, guiándote desde la fase de diseño hasta la puesta en marcha para lograr la máxima eficiencia. Además, con estas herramientas será más fácil acertar en cada instalación:

**Bloques BIM y CAD** de las calderas y colectores solares para su inclusión en proyectos de ingeniería.

**Software de selección** de circuladores, vasos de expansión y accesorios para calderas de condensación.

**WICA**, herramienta con la que podrás obtener un primer diseño de tus instalaciones con esquemas tipo, cálculos y presupuestos:

- Resultados de los cálculos con gráficos
- Justificación de los cálculos
- Esquemas hidráulicos tipo
- Listado de materiales

# CREDICALOR

En CREDICALOR ofrecemos un servicio de financiación que ponemos a disposición de los usuarios en colaboración con UNOE BANK (BBVA), con el que financiar su instalación a medida. Una ventaja para facilitar la venta al instalador.



[www.baxi.es](http://www.baxi.es)

902 89 80 00

**BAXI**

Tel. 902 89 80 00  
[www.baxi.es](http://www.baxi.es)

**DELEGACIÓN SUR**

Tel. 96 340 2013  
[delegacion.sur@baxi.es](mailto:delegacion.sur@baxi.es)

**DELEGACIÓN CENTRO**

Tel. 91 746 0830  
[delegacion.centro@baxi.es](mailto:delegacion.centro@baxi.es)

**DELEGACIÓN ESTE**

Tel. 93 263 4028  
[delegacion.este@baxi.es](mailto:delegacion.este@baxi.es)

**DELEGACIÓN NORTE**

Tel. 944 754 624  
[delegacion.norte@baxi.es](mailto:delegacion.norte@baxi.es)

**DELEGACIÓN OESTE**

Tel. 98 528 0642  
[delegacion.oeste@baxi.es](mailto:delegacion.oeste@baxi.es)

