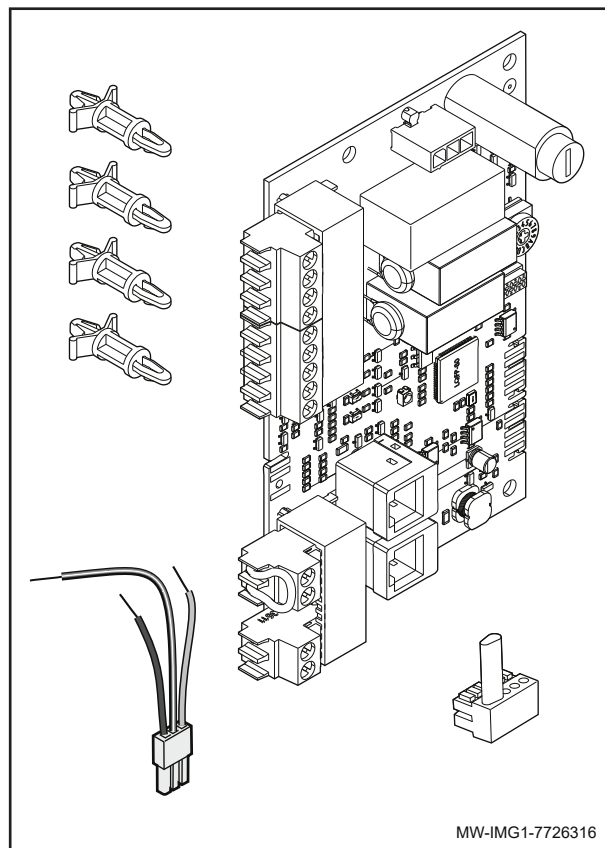
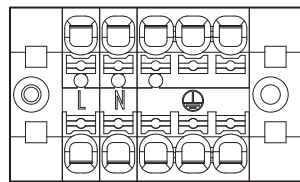
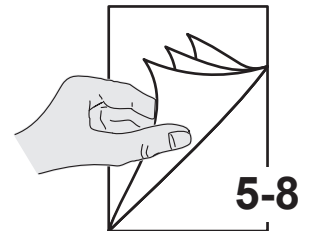
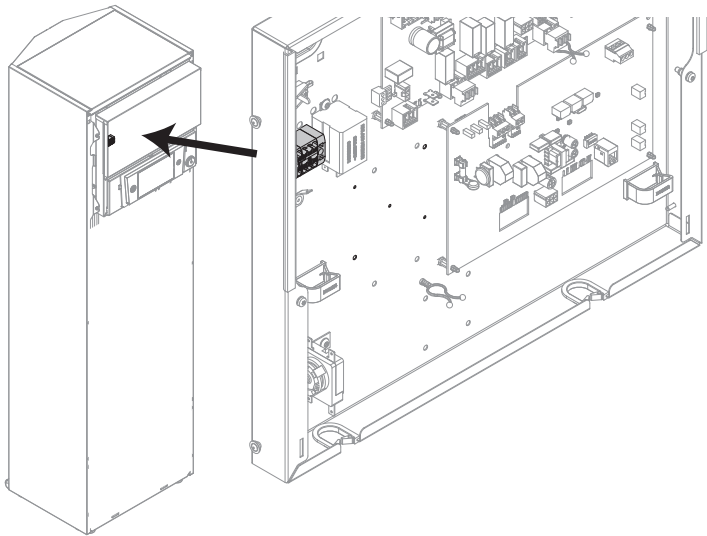
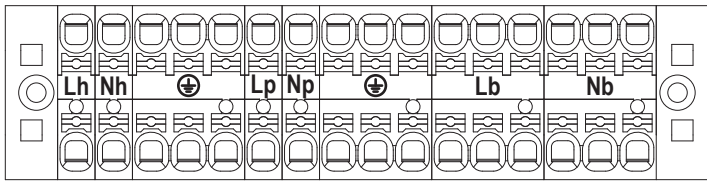
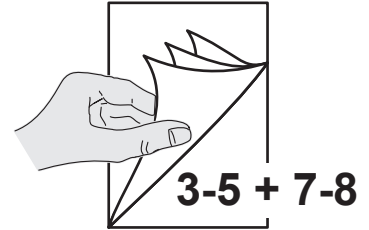
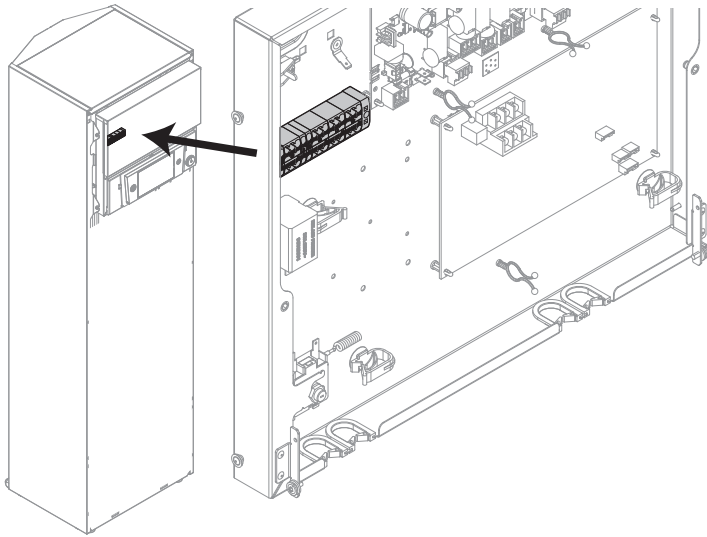


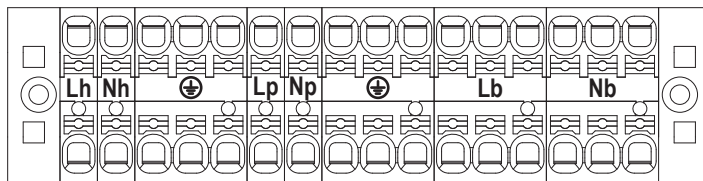
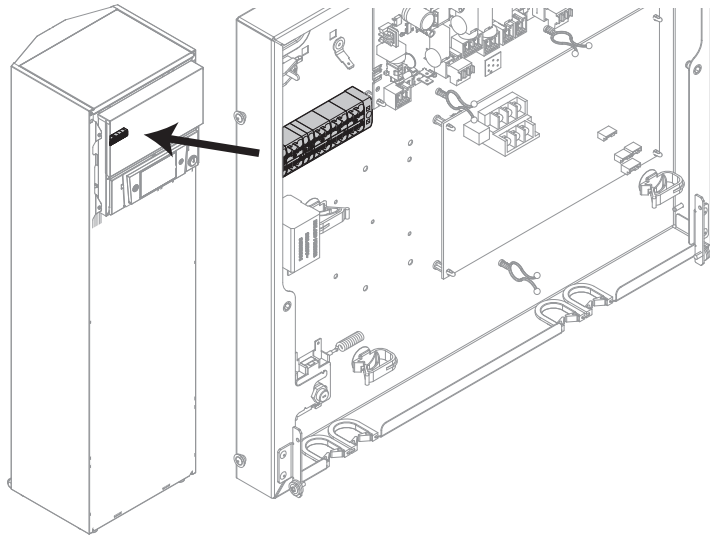


EH916

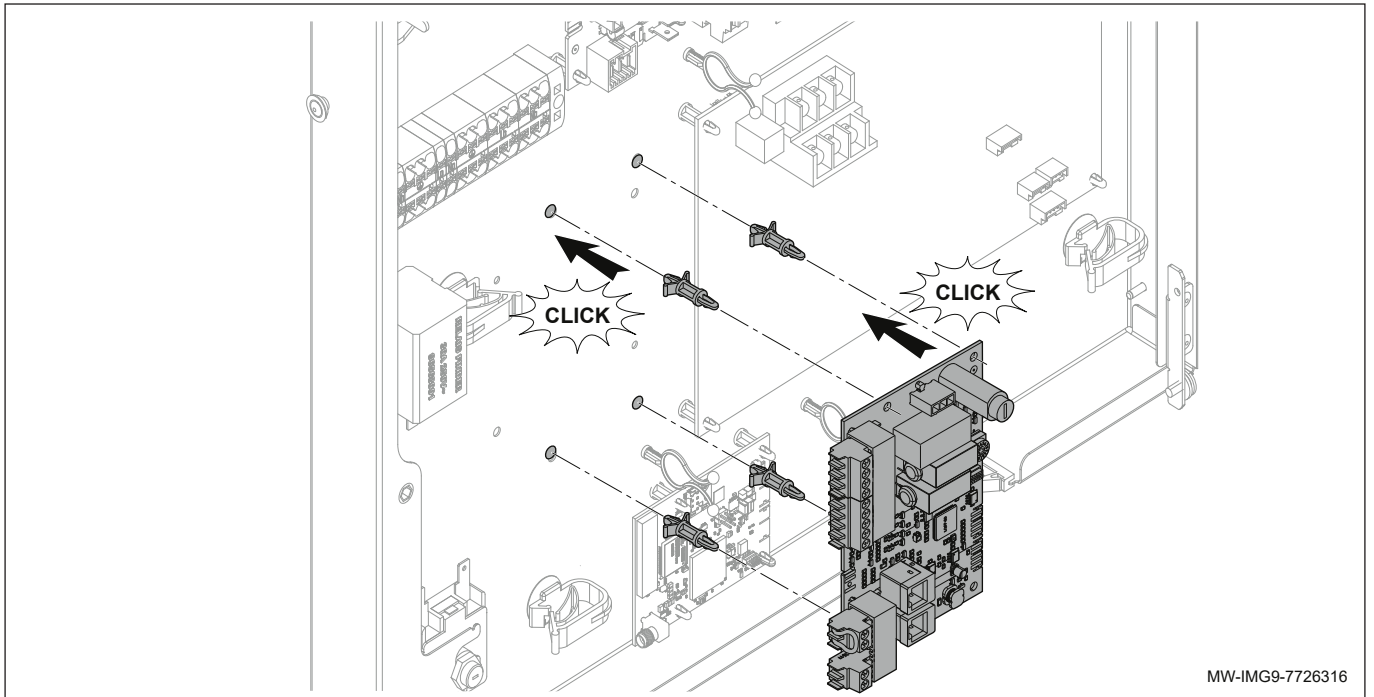
- FR** Kit carte de régulation second circuit
- DE** Regelungsleiterplattenset zweiter Heizkreis
- EN** Second circuit control system PCB kit
- NL** Besturingsprintset regeling tweede circuit
- IT** Kit PCB della regolazione per il secondo circuito
- ES** Kit de placa electrónica de regulación del circuito secundario
- PL** Zestaw płytki elektronicznej układu sterowania drugiego obiegu
- LT** Antrojo kontūro valdymo sistemos PCB komplektas
- BG** Комплект на платката на контролната система на втория кръг
- FI** Toisen piirin ohjausjärjestelmän piirikorttisarja
- EL** Κιτ πλακέτας PCB ηλεκτρική δεύτερου κυκλώματος
- LV** Otrā kontūra vadības sistēmas PCB komplekts
- RO** Kit placă electronică sistem de control al circuitului secundar
- SL** Komplet elektronske plošče sistema za nadzor dodatnega krogotoka
- CS** Sada základní desky řídicího systému druhého topného okruhu
- EE** Teise kütteringi kontrollüsteemi PCB juhtploki komplekt
- PT** Kit placa eletrónica do sistema de controlo do segundo circuito



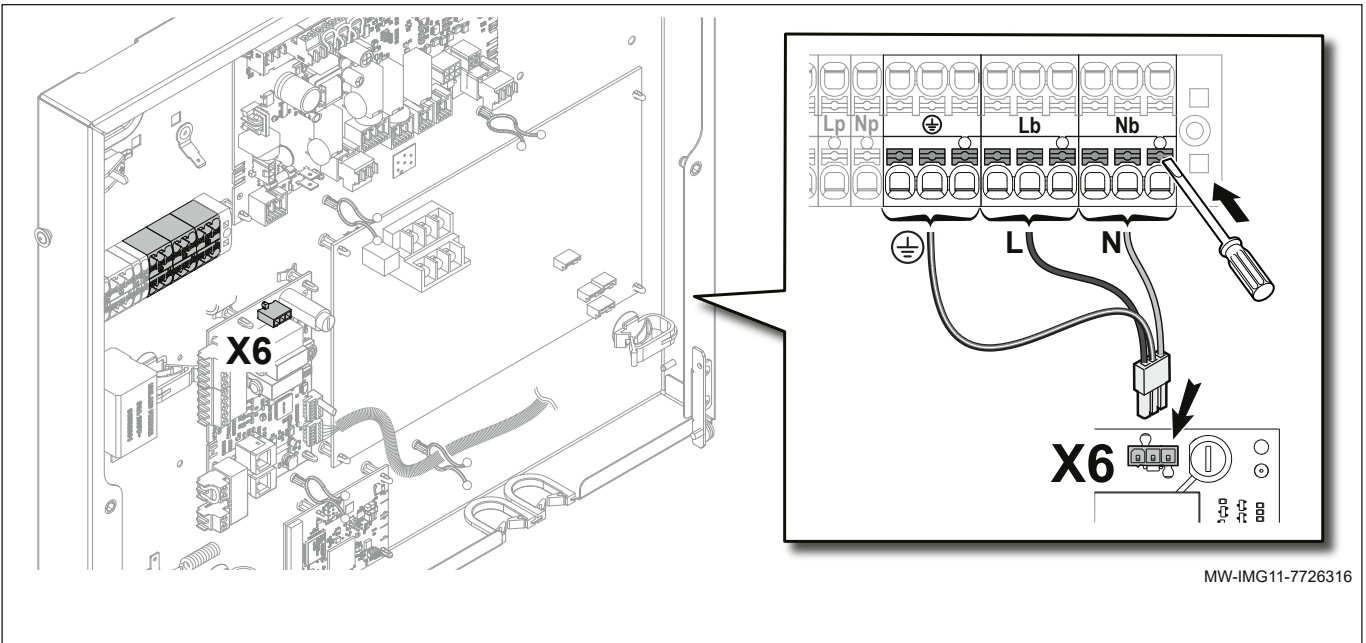
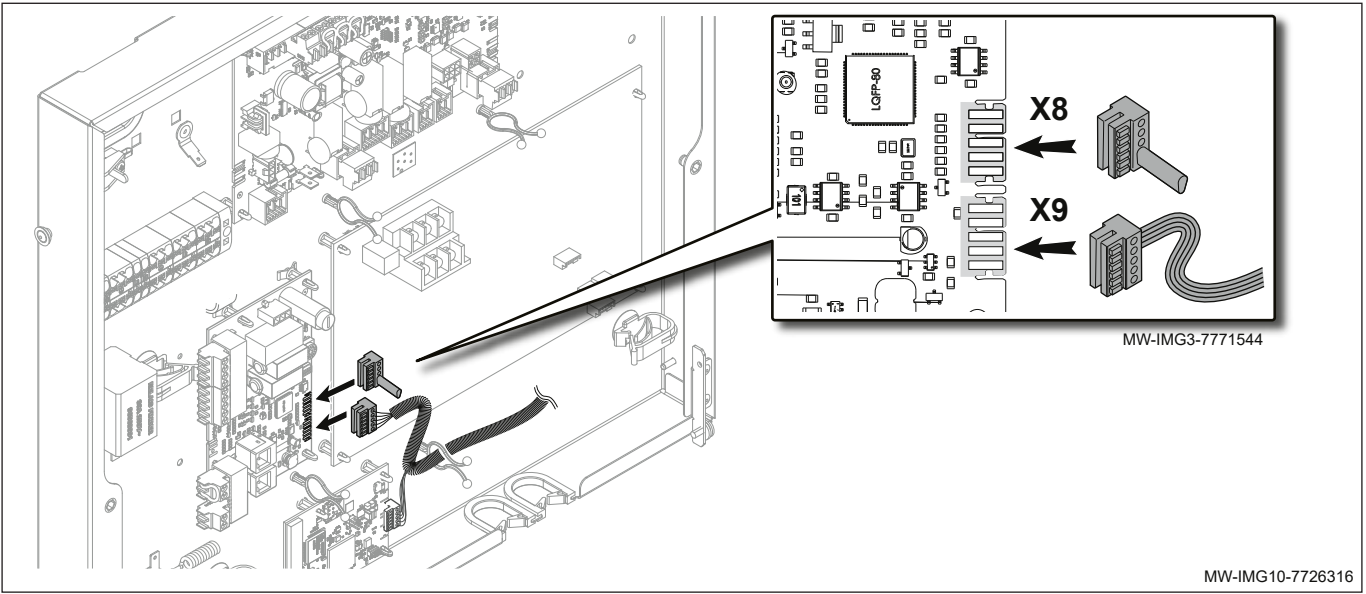


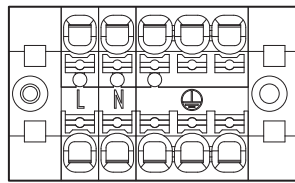
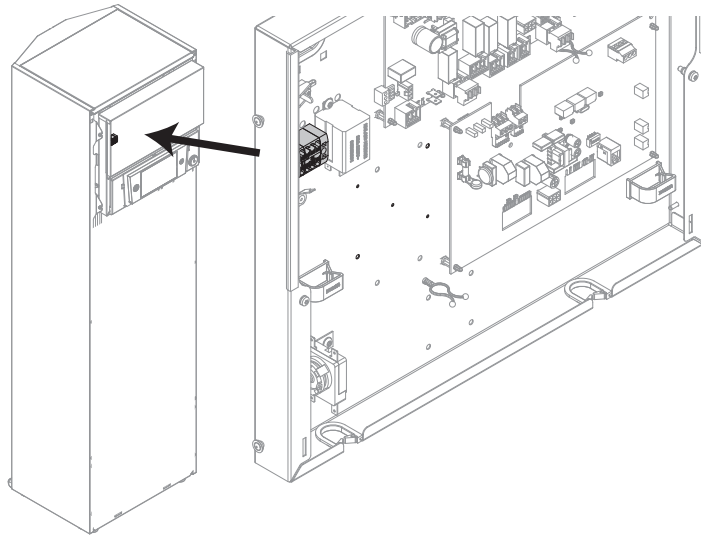


MW-IMG12-7726316

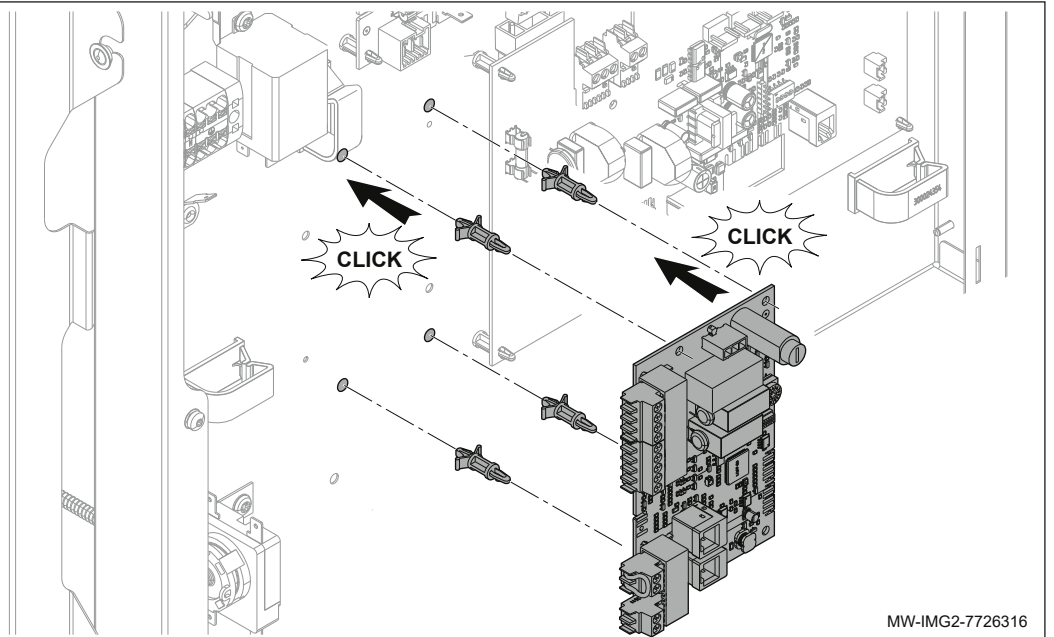
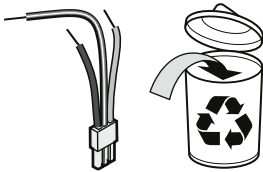


MW-IMG9-7726316

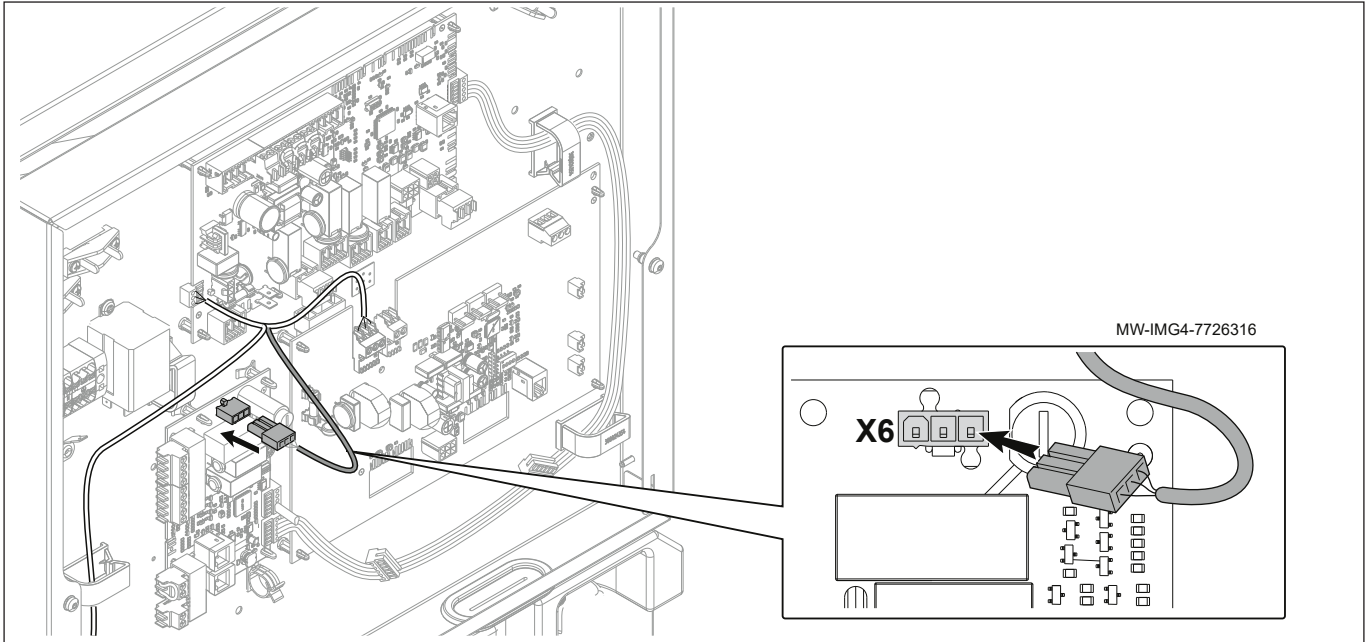
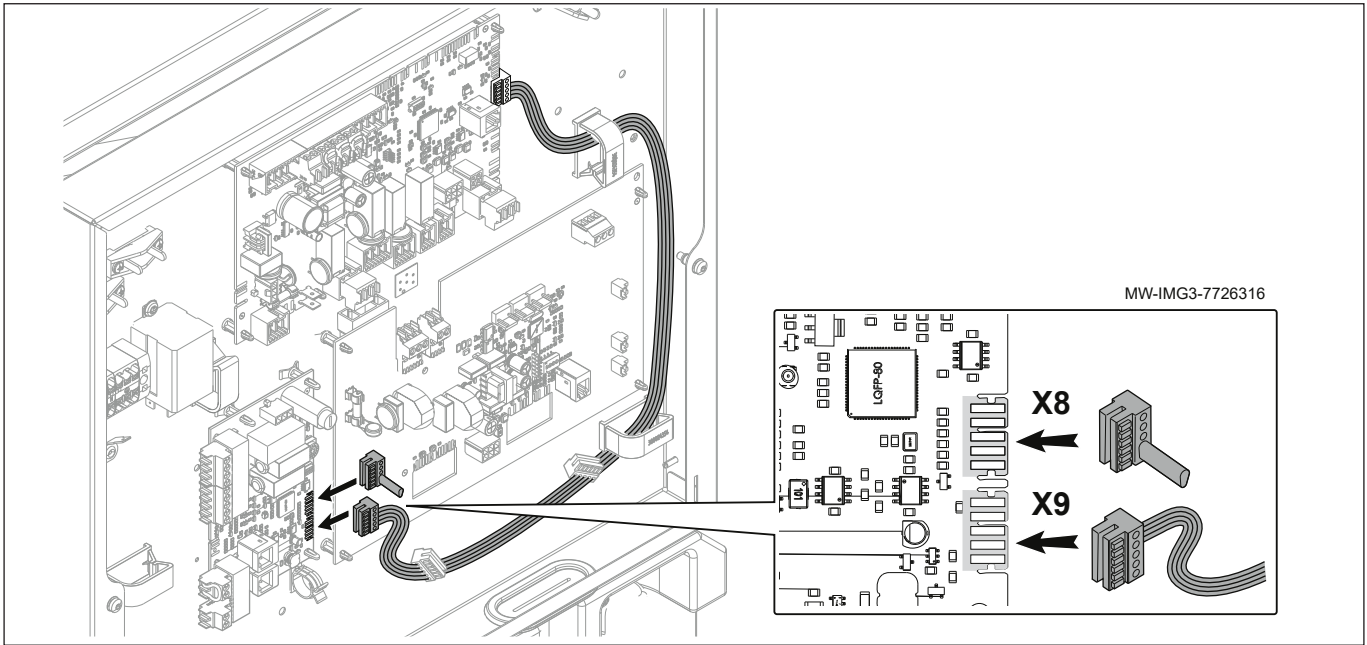


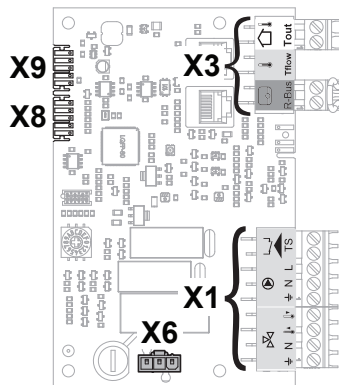


MW-IMG13-7726316



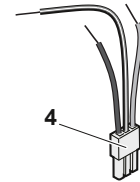
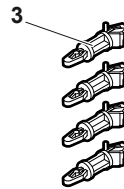
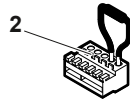
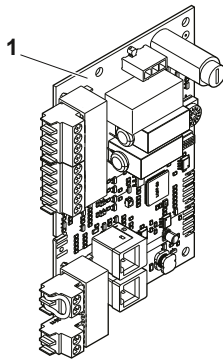
MW-IMG2-7726316





MW-IMG5-7726316

NL	X1 Voeding pomp/driewegklep/veiligheidsthermostaat X3 Tout: niets aansluiten Tflow: aanvoersensor R-Bus: kamersensor X6 230 V-voeding X8 L-Bus X9 L-Bus	FR	X1 Alimentation Pompe / Vanne 3 voies / Thermostat de sécurité X3 Tout : ne rien raccorder Tflow : sonde de départ R-Bus : sonde d'ambiance X6 Alimentation 230 V X8 L-Bus X9 L-Bus
ES	X1 Alimentación de la bomba/válvula de tres vías/termostato de seguridad X3 Tout: no conectar nada Tflow: sonda de ida R-Bus: sonda ambiente X6 Alimentación eléctrica de 230 V X8 L-Bus X9 L-Bus	DE	X1 Stromversorgung Pumpe/3-Wege-Ventil/Sicherheitstemperaturbegrenzer X3 Tout: an nichts anschließen Tflow: Vorlauffühler R-Bus: Raumfühler X6 230-V-Netzanschluss X8 L-Bus X9 L-Bus
PT	X1 Alimentação elétrica da bomba/válvula de três vias/termóstato de segurança X3 Tout: não ligar nada aqui Tflow: sonda de ida R-Bus: sonda ambiente X6 Alimentação 230 V X8 L-Bus X9 L-Bus	EN	X1 Pump power supply/Three-way valve/Safety thermostat X3 Tout: do not connect anything Tflow: flow sensor R-Bus: room sensor X6 230 V power supply X8 L-Bus X9 L-Bus
RO	X1 Alimentare electrică pompă/Vană cu trei căi/Termostat de siguranță X3 Tout: nu racordați nimic Tflow: sondă de tur R-Bus: sondă cameră X6 Alimentare electrică 230 V X8 Magistrală L X9 Magistrală L	IT	X1 Alimentazione pompa/Valvola a tre vie/Termostato di sicurezza X3 Tout: non effettuare collegamento Tflow: sonda di mandata R-Bus: sonda ambiente X6 Alimentazione 230 V X8 Bus L X9 Bus L
SL	X1 Napajanje črpalke/tripotni ventil/varnostni termostat X3 Tout: ne priključite ničesar Tflow: tipalo pretoka R-Bus: sobno tipalo X6 Električno napajanje 230 V X8 Podatkovno vodilo L-Bus X9 Podatkovno vodilo L-Bus	PL	X1 Zasilanie elektryczne pompy/Zawór 3-drogowy/Termostat zabezpieczający X3 Tout: nie należy podłączać żadnych urządzeń Tflow: czujnik zasilania R-Bus: czujnik temperatury w pomieszczeniu X6 Zasilanie 230 V X8 Magistrala L-Bus X9 Magistrala L-Bus
LT	X1 Siurblio maitinimo šaltinis / trieigis vožtuvas / apsauginis termostatas X3 Tout: nieko nejungti Tflow: srauto jutiklis R-Bus: patalpos jutiklis X6 230 V maitinimo šaltinis X8 K-magistralė X9 K-magistralė	CS	X1 Napájení čerpadla / trojcestný ventil / bezpečnostní termostat X3 Tout: nepřipojíte nic Tflow: čidlo výstupní teploty R-bus: čidlo pokojové teploty X6 Elektrické napájení 230 V X8 L-bus X9 L-bus
LV	X1 Strāvas padeve sūkņim/3-ceļu vārsts/drošības termostats X3 Tout: neko nesavienojiet Tflow: plūsmas sensors R-Bus: telpas sensors X6 230 V strāvas padeve X8 L-kopne X9 L-kopne	BG	X1 Електрозахранване на помпата/трипътен клапан/предпазен термостат X3 Tout: не свързвайте нищо Tflow: датчик на дебита R-Bus: стаян датчик X6 230 V електрозахранване X8 L-шина X9 L-шина
		EL	X1 Τροφοδοσία αντλίας/Τρίοδη βαλβίδα/Θερμοστάτης ασφαλείας X3 Tout: μην συνδέσετε τίποτα Tflow: αισθητήρας ροής R-Bus: αισθητήρας χώρου X6 Τροφοδοσία 230 V X8 L-Bus X9 L-Bus
		FI	X1 Pumpun virransyöttö/kolmitieventtiili/turvatermostaatti X3 Tout: älä kytke mitään Tflow: virtausanturi R-Bus: huoneanturi X6 230 V virransyöttö X8 L-väylä X9 L-väylä
		EE	X1 Pumba toide/Kolmekäiguline ventiil/Kaitsetermostaat X3 Tout: ärge ühendage midagi Tflow: vooluandur R-Bus: ruumiandur X6 230 V toide X8 L-Bus X9 L-Bus



MW-IMG6-7726316

		FR	DE
1	7732449	Carte SCB-04	Leiterplatte SCB-04
2	7214943	Connecteur bus END	BUS END Stecker
3	96550354	Entretoise	Distanzstück
4	7766331	Faisceau d'alimentation	Netzkabelbaum
		EN	NL
1	7732449	SCB-04 PCB	SCB-04 PCB
2	7214943	BUS END connector	BUS END-connector
3	96550354	Spacer	Vulstuk
4	7766331	Power supply cable harness	Voedingskabel-kabelboom
		IT	ES
1	7732449	PCB SCB-04	Placa de circuito impreso SCB-04
2	7214943	Connettore estremità BUS	Conector BUS END
3	96550354	Distanziale	Separador
4	7766331	Fascio cavi di alimentazione	Conjunto de cables de alimentación
		PL	PT
1	7732449	Płytkę elektroniczną SCB-04	SCB-04 PCB
2	7214943	Złącze BUS END	CAN BUS END jungtis
3	96550354	Element dystansowy	Skyriklis
4	7766331	Wiązka przewodów zasilania elektrycznego	Cableado de alimentação
		CS	RO
1	7732449	SCB-04 platka	SCB-04 -piirikortti
2	7214943	BUS END konektor	CAN BUS END -liitin
3	96550354	Изолятор	Vălikappale
4	7766331	Svazek kabelů elektrického napájení	Cablaj de alimentare electrică
		BG	SL
1	7732449	SCB-04 PCB	SCB-04 PCB
2	7214943	Σύνδεσμος BUS END	BUS END savienotājs
3	96550354	Αποστάτης	Starplika
4	7766331	Сноп от захранващи кабели	Napajalni kabel
		EL	FI
1	7732449	Placă electronică SCB-04	Elektronska plošča SCB-04
2	7214943	Conector BUS END	Konektor BUS END
3	96550354	Distanțier	Distančník
4	7766331	Πλεξούδα καλωδίων τροφοδοσίας	Virtajohdon johtosarja
		EE	LT
1	7732449	SCB-04 PCB	SCB-04 PCB
2	7214943	Konektor BUS END	Liitmik BUS END
3	96550354	Úhlový konektor	Vaheseib
4	7766331	Toitekaabli juhtmekimp	Maitinimo kabelio laikiklis
		LV	
1	7732449	Placa electrónica SCB-04	
2	7214943	Conector BUS END	
3	96550354	Tirante	
4	7766331	Strāvas padeves kabelu savienojums	



7726316-001-05